

Общество с ограниченной ответственностью
«Научно-производственное предприятие «Техно-ПАРК»
(ООО «НПП «Техно-ПАРК»)

Тел/факс (495) 411-96-09

Юридический и фактический адрес: 121357, г. Москва, ул. Верейская, д. 29, стр. 135.

Почтовый адрес для переписки: 121357 Москва, а/я 61.

E-mail: mail@sawtechno.ru

Web: www.sawtechno.ru

Технические характеристики генератора, управляемого напряжением

ТХ0438А

Производитель: TAI-SAW TECHNOLOGY CO., LTD

Поставщик: ООО «НПП «Техно-ПАРК» - авторизованный дистрибьютор компании
TAI-SAW TECHNOLOGY CO., LTD

Научно-производственное предприятие ООО «НПП «Техно-ПАРК» разрабатывает и поставляет полосно-пропускающие радиочастотные фильтры на поверхностных акустических волнах (ПАВ) и устройства на их основе. «НПП «Техно-ПАРК» имеет собственную научную и производственную базу, а также является авторизованным дистрибьютором мирового лидера по производству фильтров на ПАВ компании TAI-SAW TECHNOLOGY CO., LTD

E-mail: mail@sawtechno.ru Web: www.sawtechno.ru



TAI-SAW TECHNOLOGY CO., LTD.

No. 3, Industrial 2nd Rd., Ping-Chen Industrial District,
Taoyuan, 324, Taiwan, R.O.C.

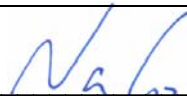
Product Specifications Approval Sheet

Product Description: VCXO SMD 7.0x5.0 30.72MHz

TST Part No.: TX0438A

Customer Part No.: _____

Customer signature required
Company: _____
Division: _____
Approved by : _____
Date: _____

Checked by: _____ Naco Kuo 

Approved by: _____ Kelly Huang 

Date: _____ 12/26/2013

1. Customer signed back is required before TST can proceed with sample build and receive orders.
2. Orders received without customer signed back will be regarded as agreement on the specifications.
3. Any specifications changes must be approved upon by both parties and a new revision of specifications shall be released to reflect the changes.



TAI-SAW TECHNOLOGY CO., LTD.
SMD 7.0x5.0 30.72MHz VCXO

MODEL NO.: TX0438A

REV. NO.: 1

Revise:

Rev.	Rev. Page	Rev. Account	Date	Ref. No.	Reviser
1	N/A	Initial release	12/26/13'	N/A	Naco Kuo



TAI-SAW TECHNOLOGY CO., LTD.

No. 3, Industrial 2nd Rd., Ping-Chen Industrial District,
Taoyuan, 324, Taiwan, R.O.C.

7.0x5.0 VCXO 30.72MHz

MODEL NO.: TX0438A

REV. NO.:1.0

Features:

1. SMD type Voltage Controlled Crystal Oscillator.
2. 3.3V Supply Voltage
3. Optionable stand-by function for output .

RoHS Compliant
Lead free
Lead-free soldering

Electrical Specifications:

Measurement shall be made under room temperature and humidity at below conditions.

Temperature: 25+/-3 °C

Humidity: Below 70% RH

Operating Temperature: -40 °C to +85 °C

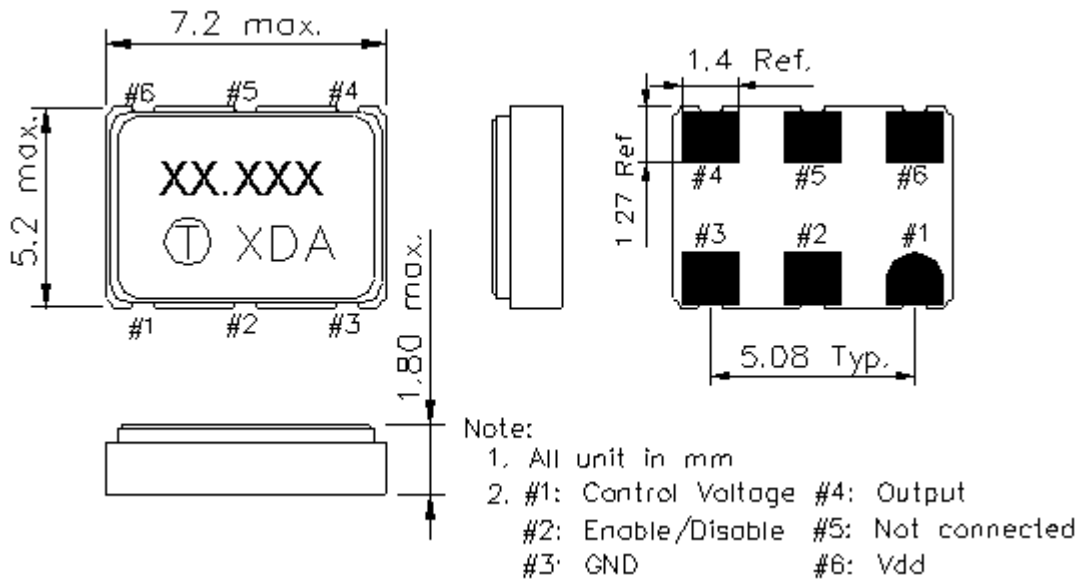
Storage Temperature: -55 °C to +125 °C

Characteristics	Units	Minimum	Typical	Maximum
Center Frequency	MHz		30.72	
Frequency Stability (-40°C ~85°C)	ppm	-50	-	50
Input Voltage (Operating Vdd)	VDC	-	3.3+/-5%	-
Power Supply Current	mA	-	-	20
Control Voltage (Vt)	VDC	0.15	1.65	3.15
Frequency Pullability	ppm	+100	-	-100
Load	pF		15	
Linearity	%	-10%	-	+10%
Output Level	CMOS			
“0” Level	VDC	-	-	0.33
“1” Level	VDC	2.97	-	-
Symmetry (TW/T*100%) Duty Cycle	%	40%	50%	60%
Rise Time (10%->90% VDD)	nSec	-	-	10
Fall Time (90%->10% VDD)	nSec	-	-	10
Aging	ppm/year	-3	-	3
Phase Noise @1KHz	dBC/Hz	-	-125	-
Phase Noise @10KHz	dBC/Hz	-	-142	-
Phase Noise @100KHz	dBC/Hz	-	-150	-
Phase Noise @1MHz	dBC/Hz	-	-152	-
Enable/Disable Function		PIN#2: High or Open, PIN#4:Enable PIN#2: Low, PIN#4:Disable		
Package size		SMD7.0x5.0x1.8mm		

#Note 1: Frequency stability includes 25°C tolerance, operating temperature range, aging

and voltage or load change.

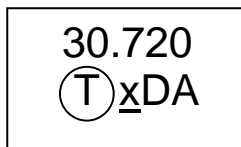
Mechanical Dimensions (mm):



Marking:

Line 1: Customer Frequency (30.720)

Line 2: (pin #1 dot) + TST Logo + Product Code + Date Code



Product Code Table

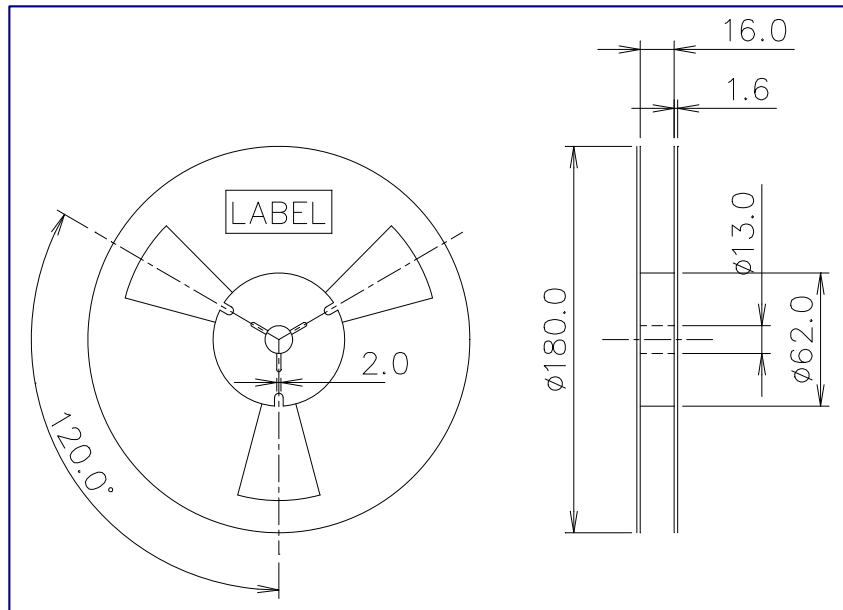
Year	2008 2012	2009 2013	2010 2014	2011 2015
Product Code	<u>x</u>	X	x	<u>X</u>

Date Code Table

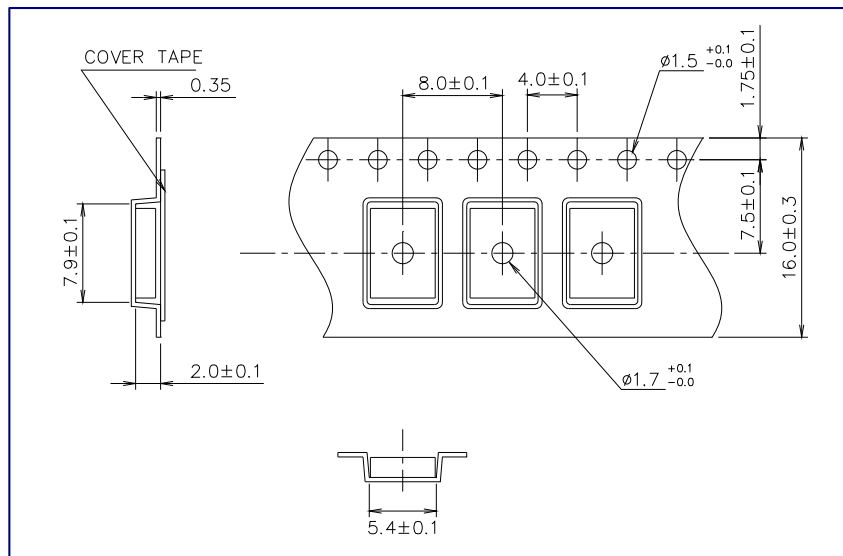
WK01	WK02	WK03	WK04	WK05	WK06	WK07	WK08	WK09	WK10	WK11	WK12	WK13
A	B	C	D	E	F	G	H	I	J	K	L	M
WK14	WK15	WK16	WK17	WK18	WK19	WK20	WK21	WK22	WK23	WK24	WK25	WK26
N	O	P	Q	R	S	T	U	V	W	X	Y	Z
WK27	WK28	WK29	WK30	WK31	WK32	WK33	WK34	WK35	WK36	WK37	WK38	WK39
a	b	c	d	e	f	g	h	i	j	k	l	m
WK40	WK41	WK42	WK43	WK44	WK45	WK46	WK47	WK48	WK49	WK50	WK51	WK52
n	o	p	q	r	s	t	u	v	w	x	y	z

Tape & Reel: Packing Quantity: 1k /Reel

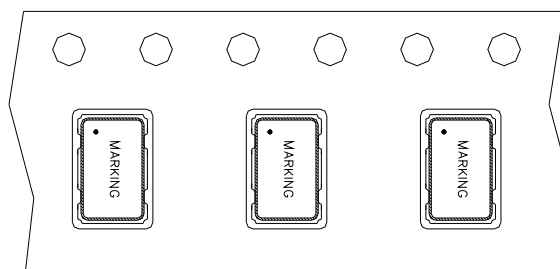
■ REEL DIMENSION (unit: mm)



■ TAPE DIMENSION (unit: mm)



■ PACKING DIRECTION



Reflow Profile:

