

## Кварцевый резонатор QP в корпусе DIP 6,0 x 2,0 мм QP-FF.FFFMCCDIP26-XXTR

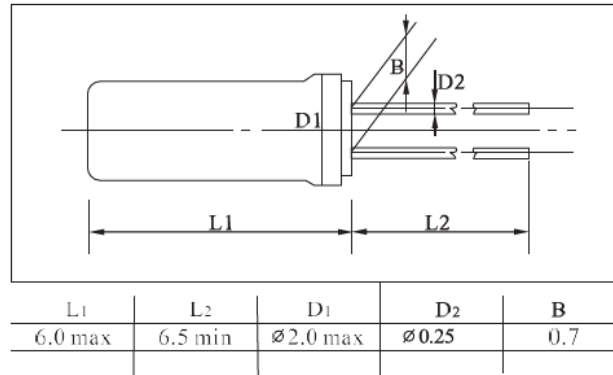
- Температура хранения: -55...+125 °С;
- Температура эксплуатации: -40...+85 °С.



Основные электрические параметры:

Параметр	Обозначение	Значение	Примечание
Диапазон частот выходного сигнала	$F_0$	3,579...70 МГц	
Вид (порядок колебаний)		Основная мода	
Допуск частоты	$F_{tolerance}$	$\pm 10 \dots \pm 50$ ppm	Выбирается при заказе
Нагрузочная ёмкость	$C_L$	6 ... 32 пФ	Выбирается при заказе
Эквивалентное последовательное сопротивление	$R_1$	200 Ом	Максимально
Управляющий уровень	P	100 мкВт (максимально)	

Габариты и посадочное место на печатную плату, размеры в мм:



Артикул для заказа: QP-FF.FFFMCCDIP26-XXTR

FF.FFFM – частота выходного сигнала, МГц;

CC – нагрузочная ёмкость, пФ;

DIP26 – корпус DIP 2 x 6 (мм);

XX – допуск частоты, ppm;

T – диапазон рабочих температур:

B: -20 ... +70 °С;

D: -40 ... +85 °С;

R – внутренний код.

Артикул для заказа: QP-50.000M12DIP26-20DFC65

Кварцевый резонатор: частота 50 МГц, нагрузочная ёмкость 12 пФ, допуск частоты 20 ppm, диапазон -40 ... +85 °С, корпус DIP 2 x 6 (мм).