

Общество с ограниченной ответственностью
«Научно-производственное предприятие «Техно-ПАРК»
(ООО «НПП «Техно-ПАРК»)

Тел/факс (495) 411-96-09

Юридический и фактический адрес: 121357, г. Москва, ул. Верейская, д. 29, стр. 135.

Почтовый адрес для переписки: 121357 Москва, а/я 61.

E-mail: mail@sawtechno.ru

Web: www.sawtechno.ru

Технические характеристики фильтра на ПАВ ТА2236А

Производитель: TAI-SAW TECHNOLOGY CO., LTD

Поставщик: ООО «НПП «Техно-ПАРК» - авторизованный дистрибьютор компании
TAI-SAW TECHNOLOGY CO., LTD

Научно-производственное предприятие ООО «НПП «Техно-ПАРК» разрабатывает и поставляет полосно-пропускающие радиочастотные фильтры на поверхностных акустических волнах (ПАВ) и устройства на их основе. «НПП «Техно-ПАРК» имеет собственную научную и производственную базу, а также является авторизованным дистрибьютором мирового лидера по производству фильтров на ПАВ компании TAI-SAW TECHNOLOGY CO., LTD

E-mail: mail@sawtechno.ru Web: www.sawtechno.ru



TAI-SAW TECHNOLOGY CO., LTD.

No. 3, Industrial 2nd Rd., Ping-Chen Industrial District,
Taoyuan, 324, Taiwan, R.O.C.

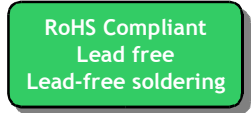
SAW Filter 479.5 MHz

MODEL NO.: TA2236A

REV. NO.:1

A. MAXIMUM RATING:

1. Input Power Level: 10 dB_m
2. DC voltage: 12 V
3. Operating Temperature: -10°C to +65°C
4. Storage Temperature: -40°C to +85°C



Electrostatic Sensitive Device (ESD)

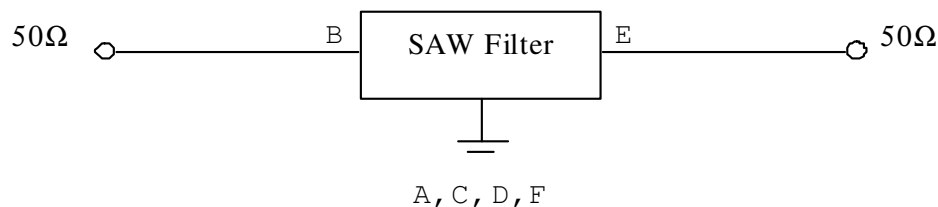
B. ELECTRICAL CHARACTERISTICS:

Reference temperature: 25°C

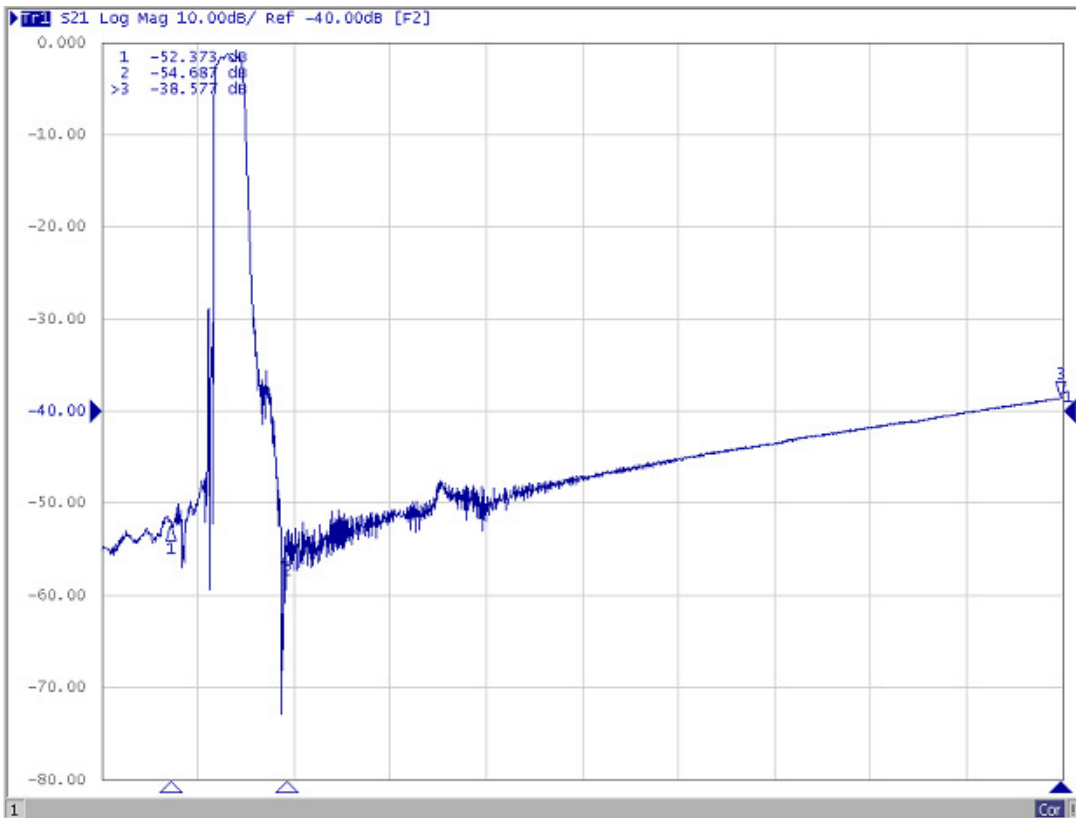
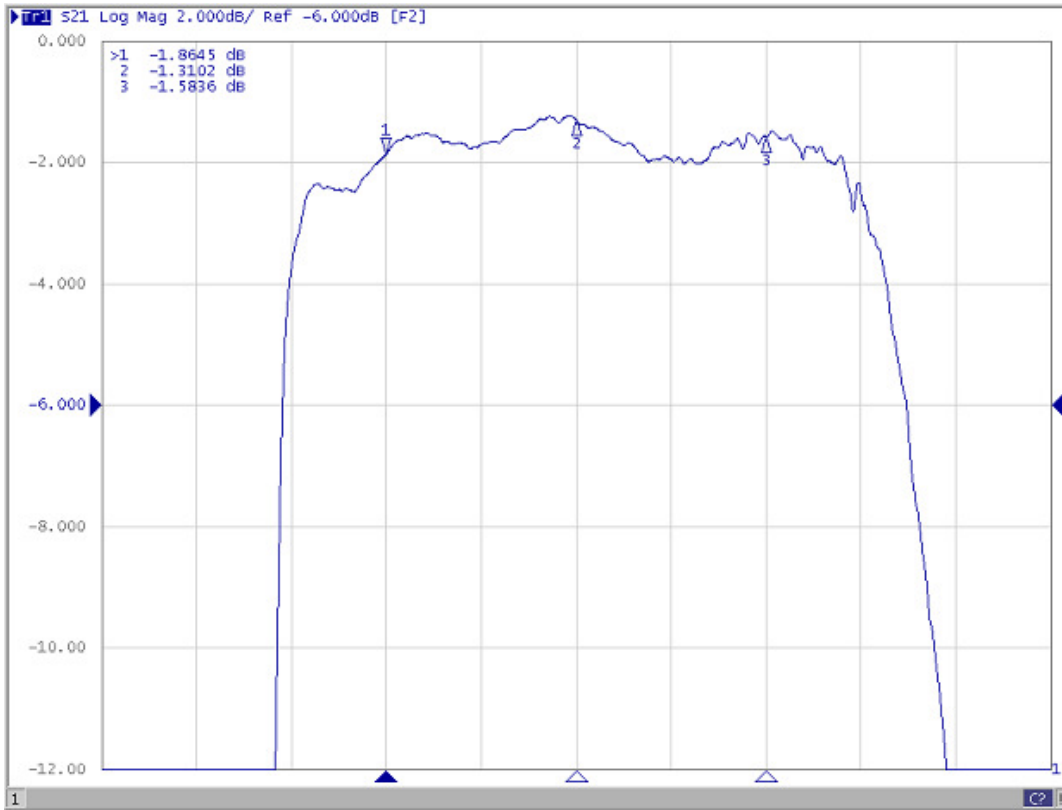
Item	Unit	Min.	Type.	Max.
Center frequency F _c	MHz	-	479.5	-
Usable Bandwidth	MHz	-	+/-8	
Insertion Loss (471.5~487.5MHz.)	IL dB		2.0	4.5
3dB Bandwidth BW _{-3dB}	MHz	20	25	-
Passband Ripple (471.5~487.5MHz.)	dB		1	2
Absolute Attenuation:(Reference level from 0dB)				
F _c -100 to F _c -50	MHz	48	51	-
F _c +50 to 2.5*F _c	MHz	35	38	-
Temperature coefficient of frequency	ppm/k	-	-36	-
Source impedance Z _s	Ω	-	50	-
Load impedance Z _L	Ω	-	50	-

C. MEASUREMENT CIRCUIT:

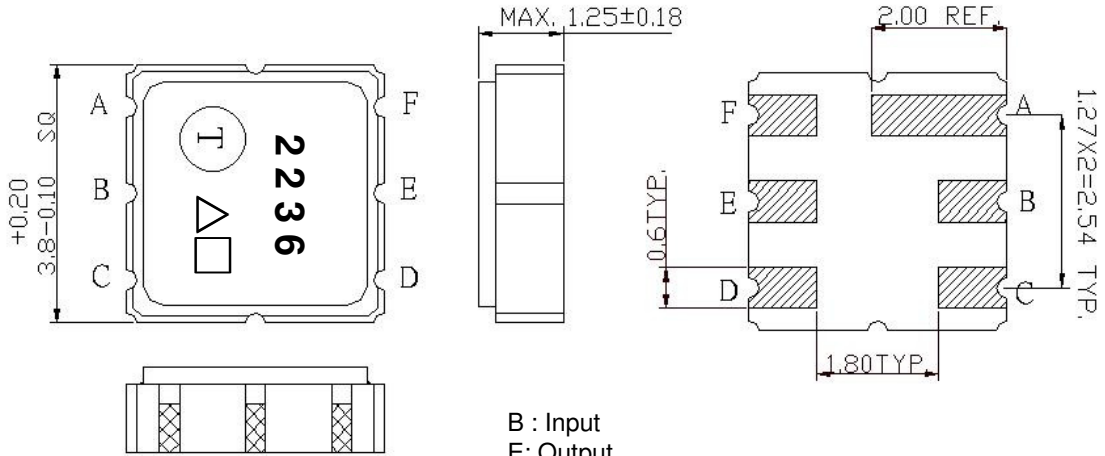
HP Network analyzer



D. Frequency Characteristics :



E.OUTLINE DRAWING:

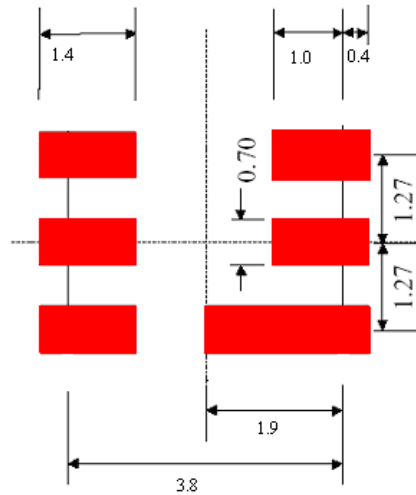


B : Input
 E: Output
 A,C,D,F Ground
 △:Year Code
 □: Date Code(Follow the table provided by planner each year.)
 Unit: mm

△ Product Year Code

Year	2015	2016
	2017	2018
	2019	2020
Product Code	A	a

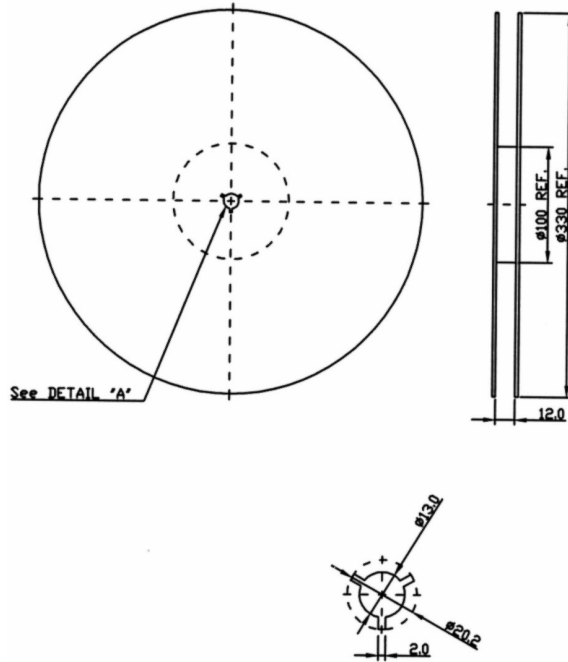
PCB Footprint:



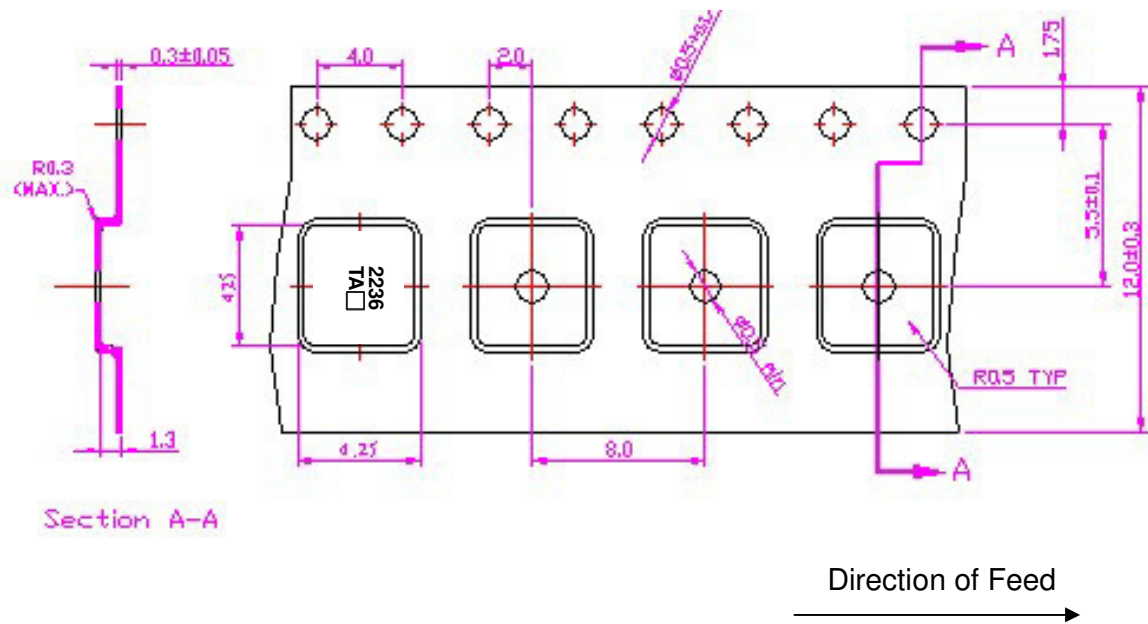
G. PACKING:

1. REEL DIMENSION

(Please refer to FR-75D10 for packing quantity)



2. TAPE DIMENSION



H. RECOMMENDED REFLOW PROFILE :

1. Preheating shall be fixed at 150~180°C for 60~90 seconds.
2. Ascending time to preheating temperature 150°C shall be 30 seconds min.
3. Heating shall be fixed at 220°C for 50~80 seconds and at 245~260°C peak (min. 10sec).
4. Time : 2 times.

