

Общество с ограниченной ответственностью
«Научно-производственное предприятие «Техно-ПАРК»
(ООО «НПП «Техно-ПАРК»)

Тел/факс (495) 411-96-09

Юридический и фактический адрес: 121357, г. Москва, ул. Верейская, д. 29, стр. 135.

Почтовый адрес для переписки: 121357 Москва, а/я 61.

E-mail: mail@sawtechno.ru

Web: www.sawtechno.ru

Технические характеристики фильтра на ПАВ ТА1187А

Производитель: TAI-SAW TECHNOLOGY CO., LTD

Поставщик: ООО «НПП «Техно-ПАРК» - авторизованный дистрибьютор компании
TAI-SAW TECHNOLOGY CO., LTD

Научно-производственное предприятие ООО «НПП «Техно-ПАРК» разрабатывает и поставляет полосно-пропускающие радиочастотные фильтры на поверхностных акустических волнах (ПАВ) и устройства на их основе. «НПП «Техно-ПАРК» имеет собственную научную и производственную базу, а также является авторизованным дистрибьютором мирового лидера по производству фильтров на ПАВ компании TAI-SAW TECHNOLOGY CO., LTD

E-mail: mail@sawtechno.ru Web: www.sawtechno.ru



TAI-SAW TECHNOLOGY CO., LTD.

No. 3, Industrial 2nd Rd., Ping-Chen Industrial District,
Taoyuan, 324, Taiwan, R.O.C.

SAW Filter 2235 MHz

MODEL NO.:TA1187A

REV. NO.:1

A. MAXIMUM RATING:

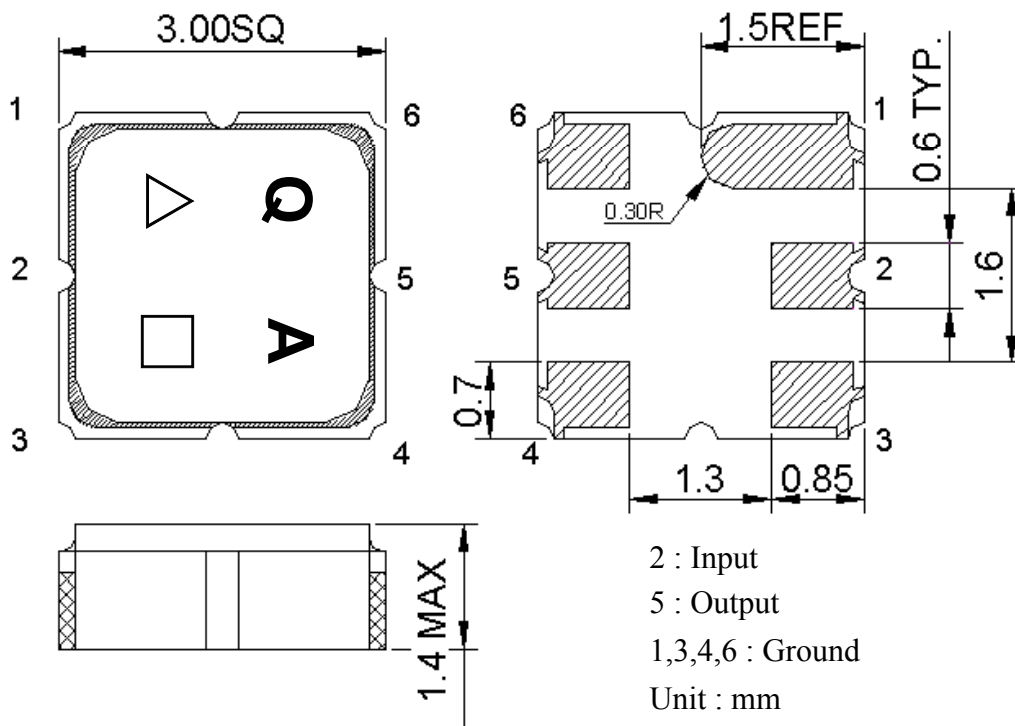
1. Input Power Level: 10 dBm (In band), 10 dBm (Out of band)
2. DC Voltage : 3V
3. Operating Temperature: -40°C to +85°C
4. Storage Temperature: -40°C to +85°C

RoHS Compliant
Lead free
Lead-free soldering

B. ELECTRICAL CHARACTERISTICS:

Item	Unit	Min.	Typ.	Max.	Note
Center Frequency Fc	MHz	-	2235	-	-
Insertion Loss (2200~2270 MHz) IL	dB	-	2	3.2	-
Amplitude Ripple (Variation over 3MHz)	dB	-	0.5	1	-
Group Delay Ripple (Variation over 3MHz)	ns		5	12	
VSWR (2200~2270 MHz)		-	2	2.4	-
Attenuation (Reference level from 0 dB)					
D.C ~ 2100 MHz	dB	28	30	-	-
2100 ~ 2135 MHz	dB	30	40	-	-
2135 ~ 2170 MHz	dB	4	14	-	-
2300 ~ 2335 MHz	dB	4	14	-	-
2335 ~ 3500 MHz	dB	30	35	-	-
Temperature Coefficient of Frequency	ppm/°C	-	-36	-	-

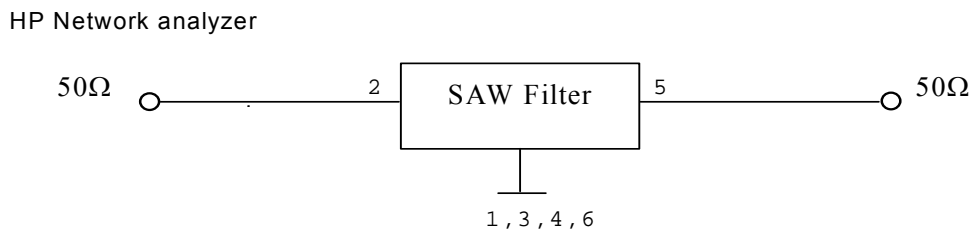
C.OUTLINE DRAWING:



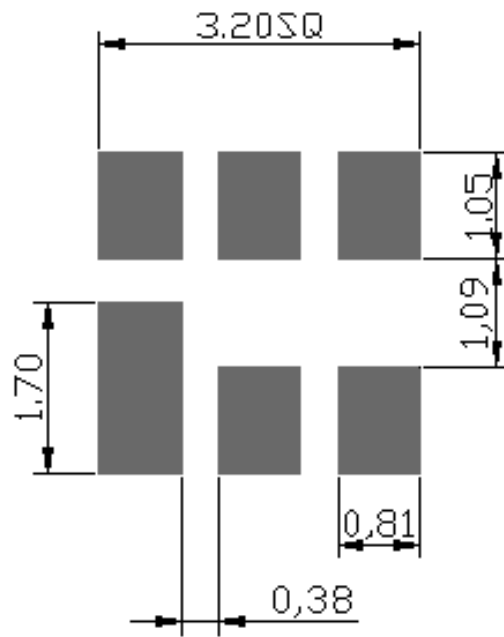
△ : Year Code (2009->9, 2010->0, ..., 2018->8)

□ : Date Code (W01->A, W02->B, ... W27->a, ..., W52->z)

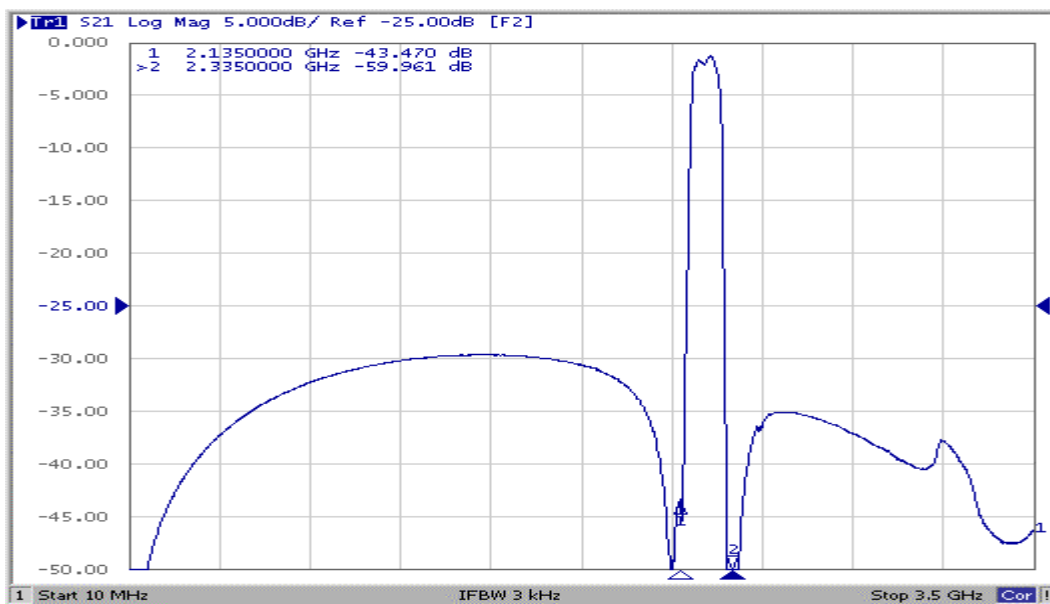
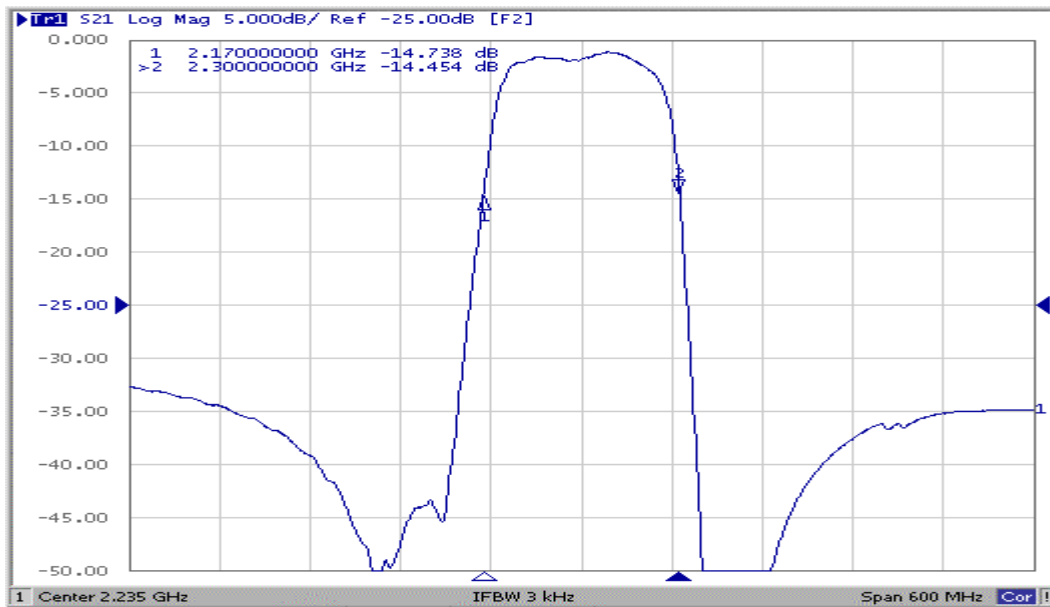
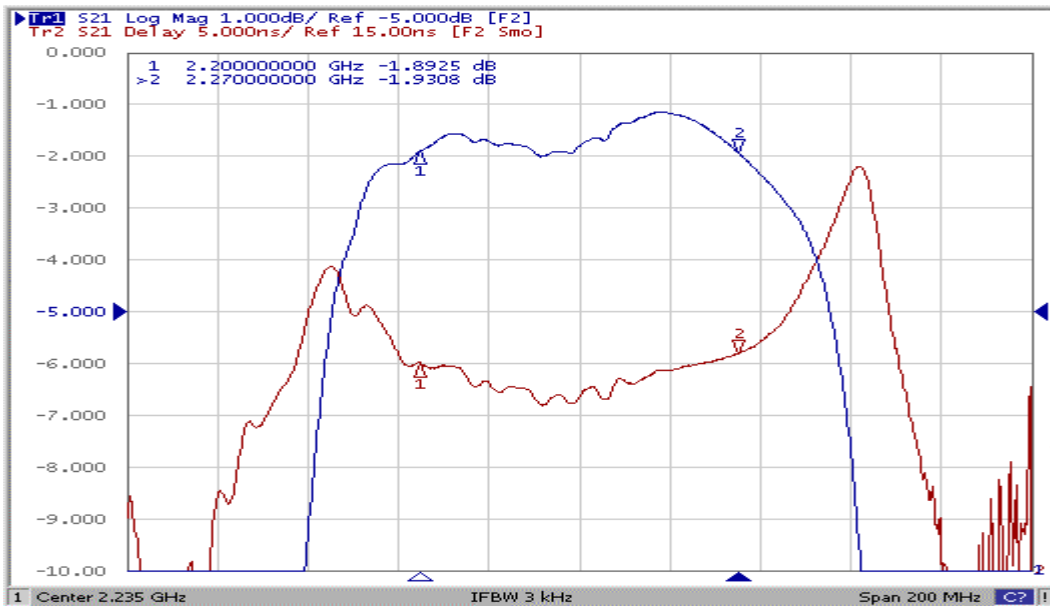
D. MEASUREMENT CIRCUIT:



E. PCB Footprint:

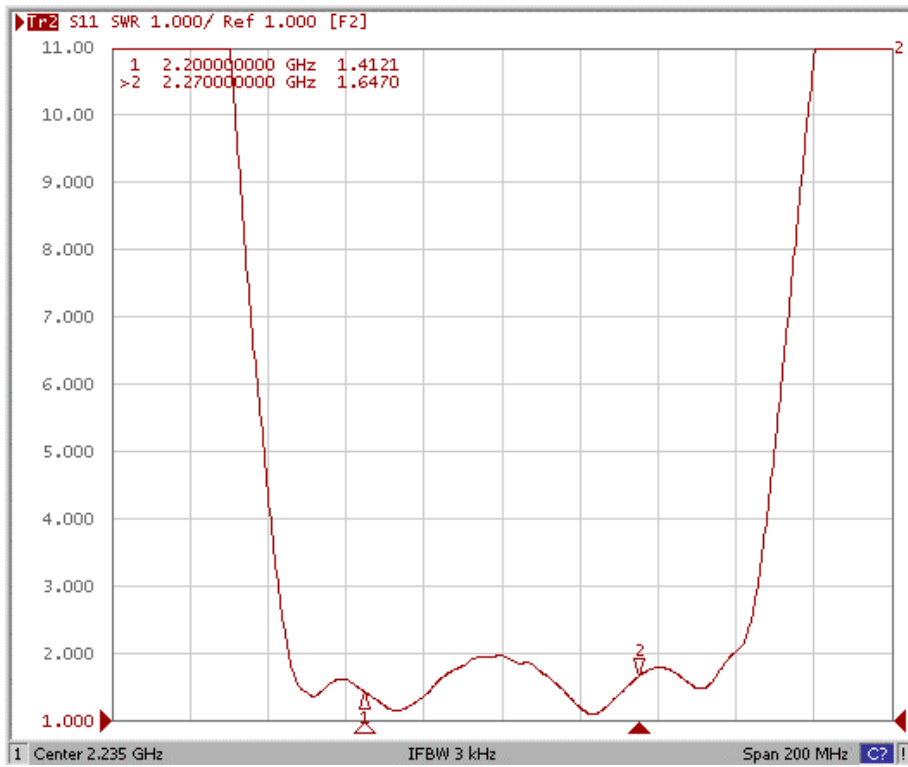


F. Frequency Characteristics :

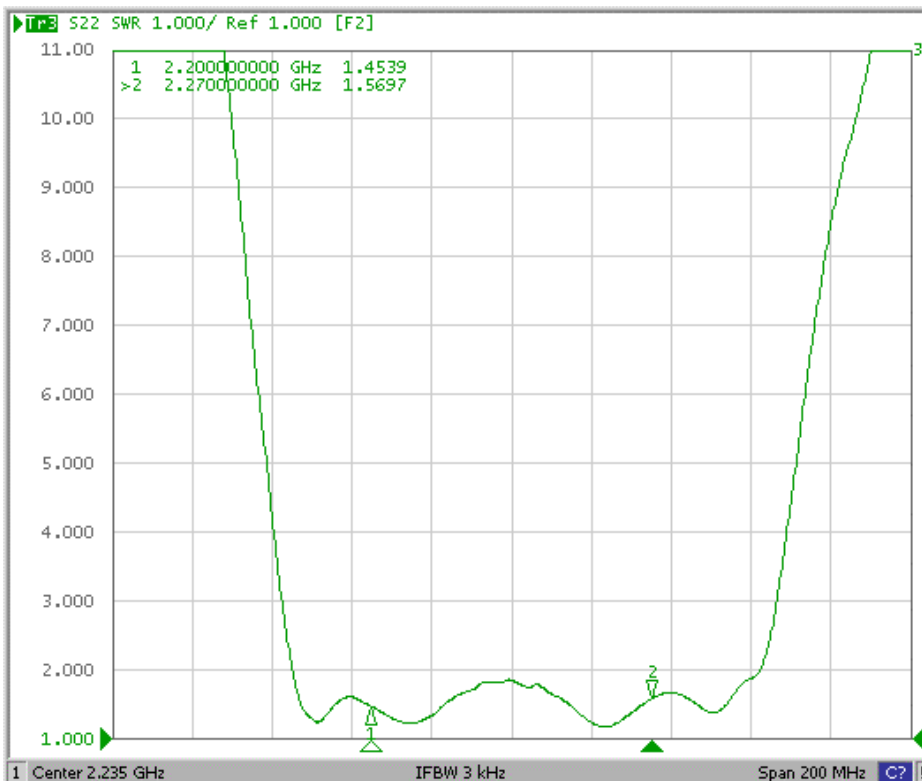


Reflection Functions :

S11



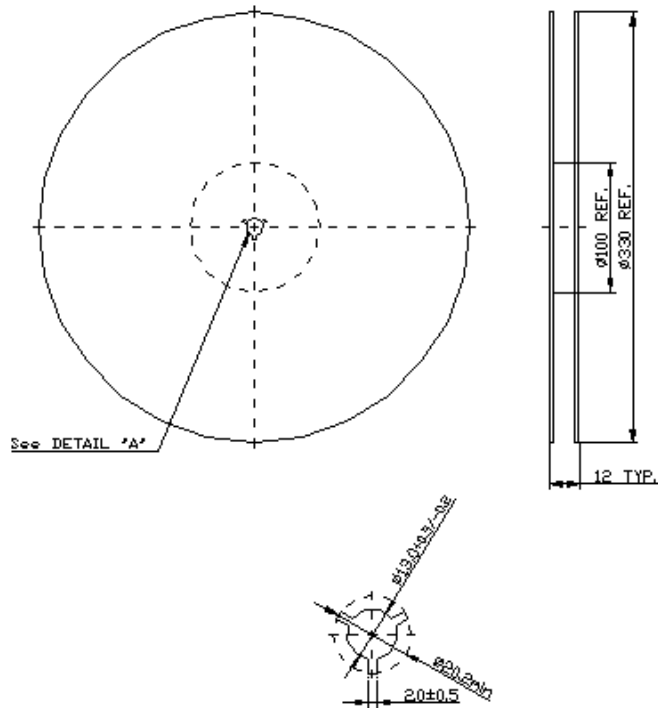
S22



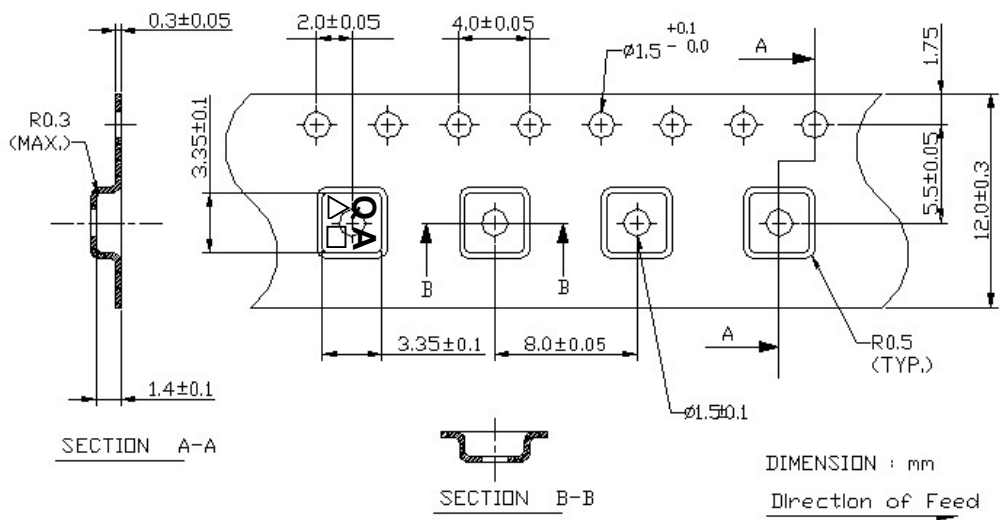
G. PACKING:

1. REEL DIMENSION

(Reel Count : 7"=1000 ; 13"=3000)



2.TAPE DIMENSION



H. RECOMMENDED REFLOW PROFILE :

