

Общество с ограниченной ответственностью
«Научно-производственное предприятие «Техно-ПАРК»
(ООО «НПП «Техно-ПАРК»)

Тел/факс (495) 411-96-09

Юридический и фактический адрес: 121357, г. Москва, ул. Верейская, д. 29, стр. 135.

Почтовый адрес для переписки: 121357 Москва, а/я 61.

E-mail: mail@sawtechno.ru

Web: www.sawtechno.ru

Технические характеристики фильтра на ПАВ ТА1018А

Производитель: TAI-SAW TECHNOLOGY CO., LTD

Поставщик: ООО «НПП «Техно-ПАРК» - авторизованный дистрибьютор компании
TAI-SAW TECHNOLOGY CO., LTD

Научно-производственное предприятие ООО «НПП «Техно-ПАРК» разрабатывает и поставляет полосно-пропускающие радиочастотные фильтры на поверхностных акустических волнах (ПАВ) и устройства на их основе. «НПП «Техно-ПАРК» имеет собственную научную и производственную базу, а также является авторизованным дистрибьютором мирового лидера по производству фильтров на ПАВ компании TAI-SAW TECHNOLOGY CO., LTD

E-mail: mail@sawtechno.ru Web: www.sawtechno.ru



TAI-SAW TECHNOLOGY CO., LTD.

No. 3, Industrial 2nd Rd., Ping-Chen Industrial District,
Taoyuan, 324, Taiwan, R.O.C.

SAW Filter 869 MHz

MODEL NO.: TA1018A

REV. NO.:1

A. MAXIMUM RATING:

1. Input Power Level: 10 dB_m
2. DC voltage: 5 V
3. Operating Temperature: -10°C to +60°C
4. Storage Temperature: -40°C to +85°C

RoHS Compliant
Lead free
Lead-free soldering

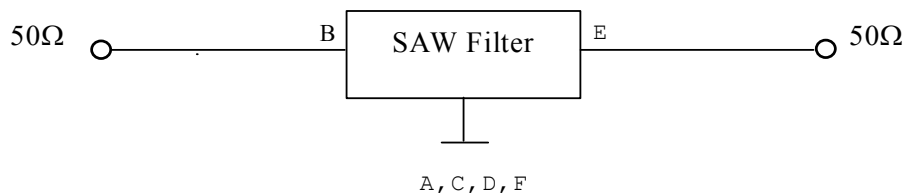
B. ELECTRICAL CHARACTERISTICS:

Item	Unit	Min.	Type.	Max.
Center frequency Fc	MHz	-	869	-
Insertion Loss 868~870 MHz IL	dB	-	2.4	3.0
Amplitude ripple 868~870 MHz	dB	-	0.9	1.0
VSWR 868 ~ 870 MHz	-	-	1.7	2.2
Attenuation:(Reference level from 0 dB)				
0.3 ~ 846.4 MHz	dB	40	48	-
846.4 ~ 853.5 MHz	dB	20	28	-
884 ~ 898 MHz	dB	20	25	-
898 ~ 1200 MHz	dB	40	50	-
1200 ~ 2000 MHz	dB	40	44	-
Source impedance Zs	Ω	-	50	-
Load impedance ZL	Ω	-	50	-

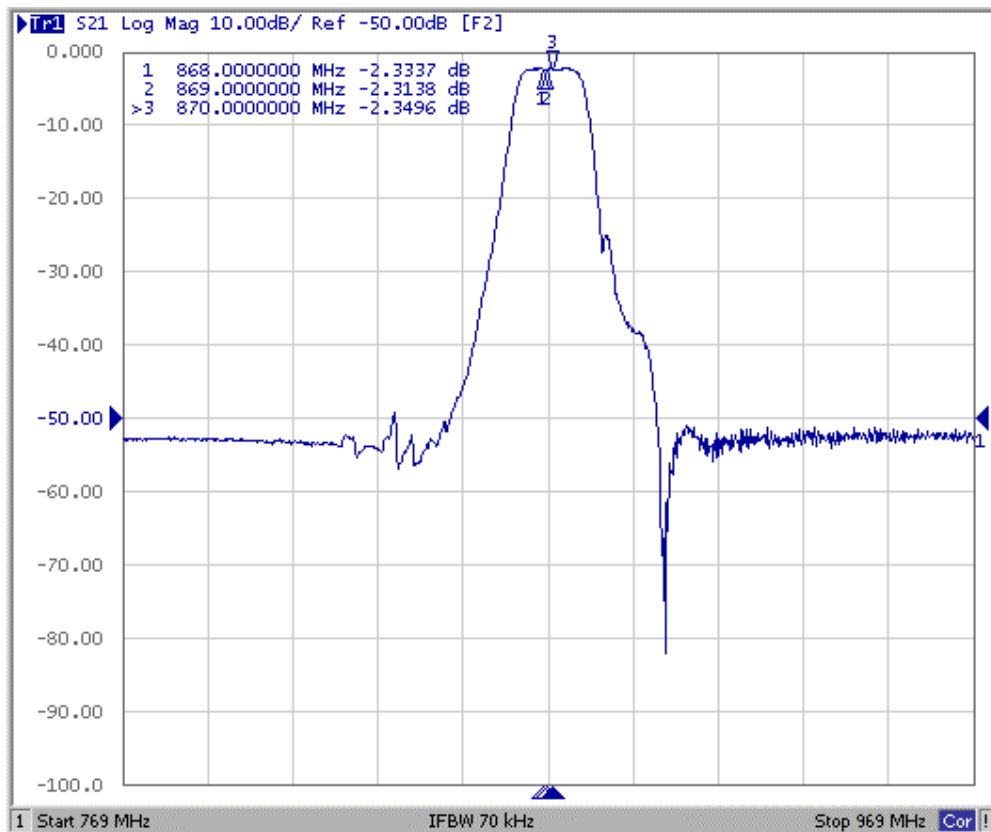
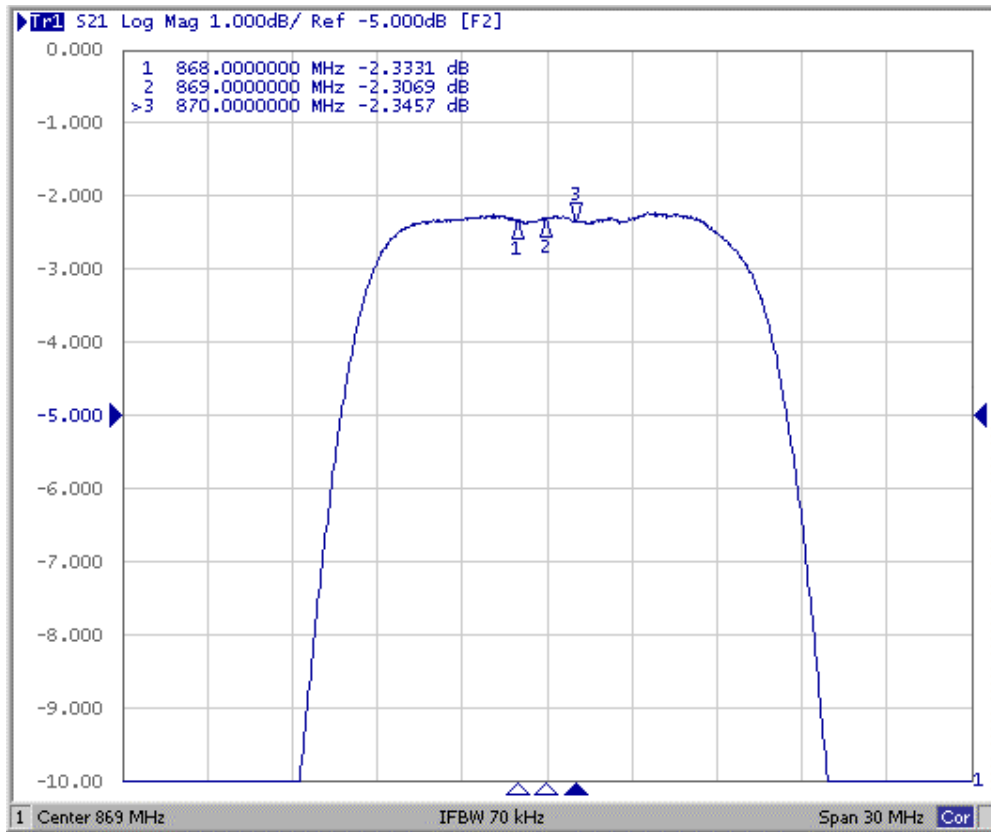
Note1: No matching network required for operation at 50 Ω.

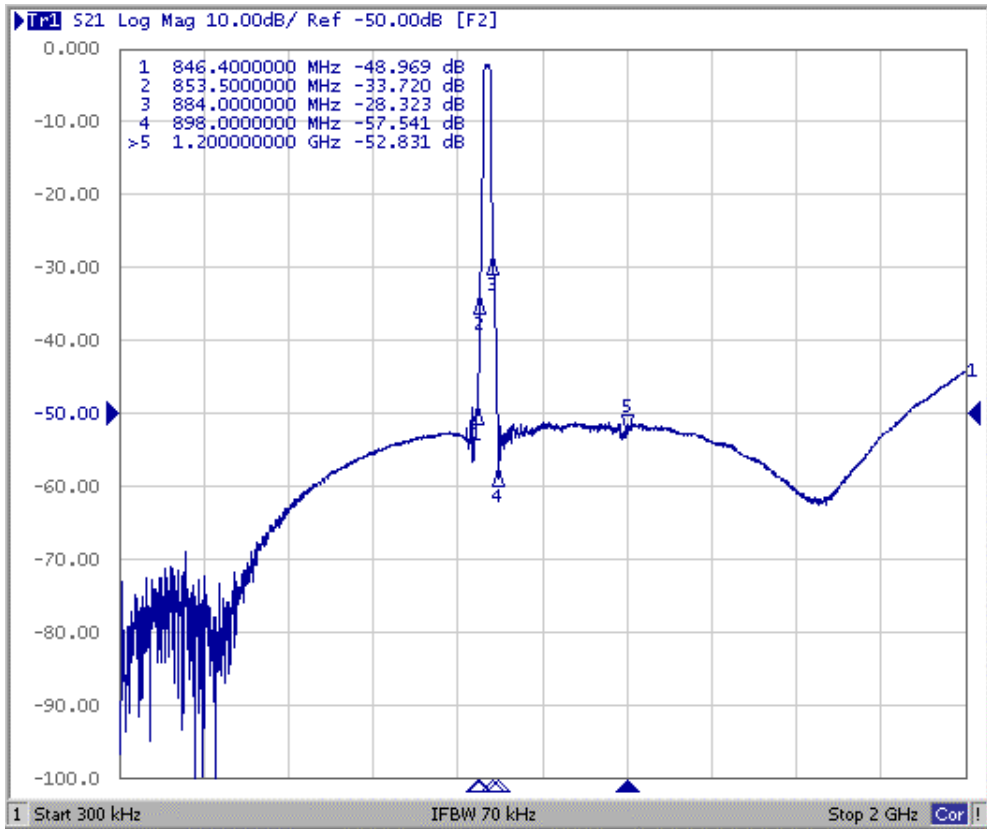
C. MEASUREMENT CIRCUIT:

HP Network analyzer

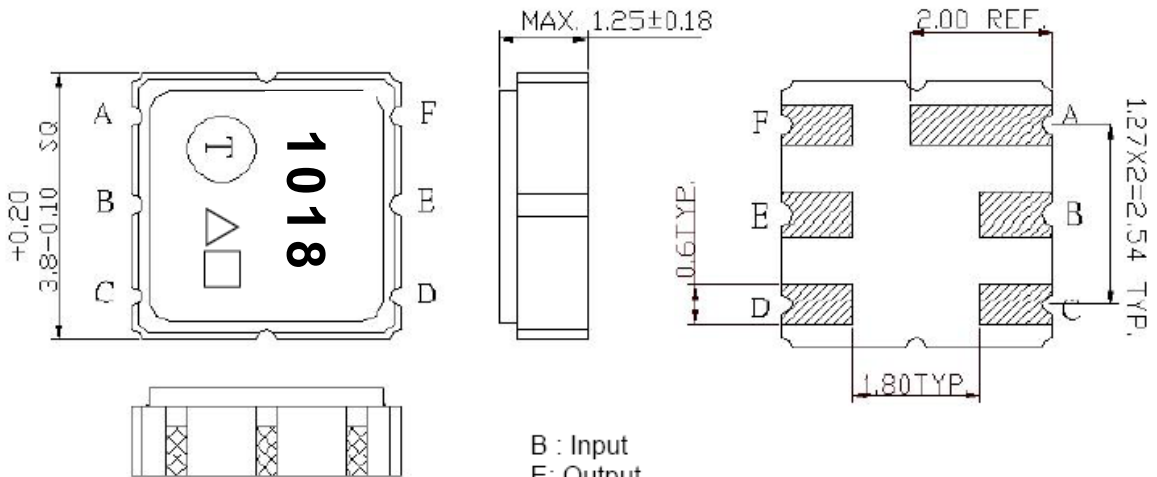


D. Frequency Characteristics :





E.OUTLINE DRAWING:

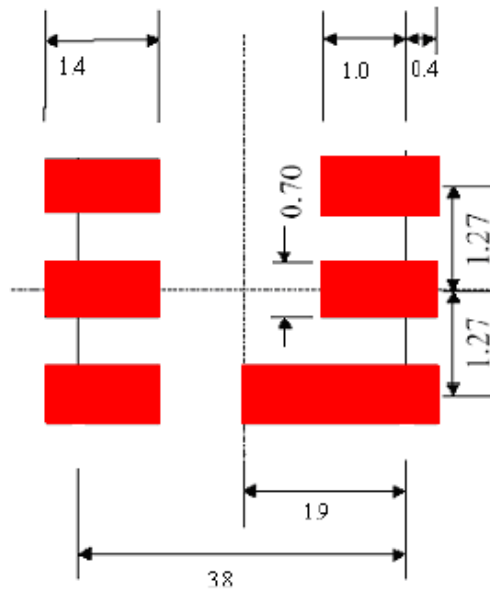


B : Input
 E: Output
 A,C,D,F Ground
 △:Year Code
 □: Date Code(Follow the table provided by planner each year.)
 Unit: mm

△ Product Year Code

Year	2005 2007 2009	2006 2008 2010
Product Code	A	a

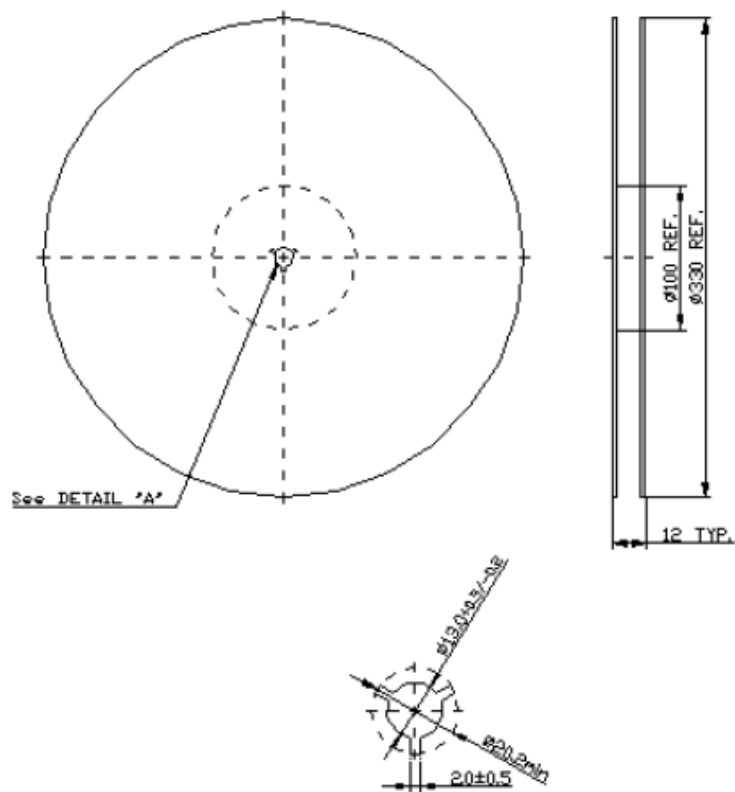
F. PCB FOOTPRINT:



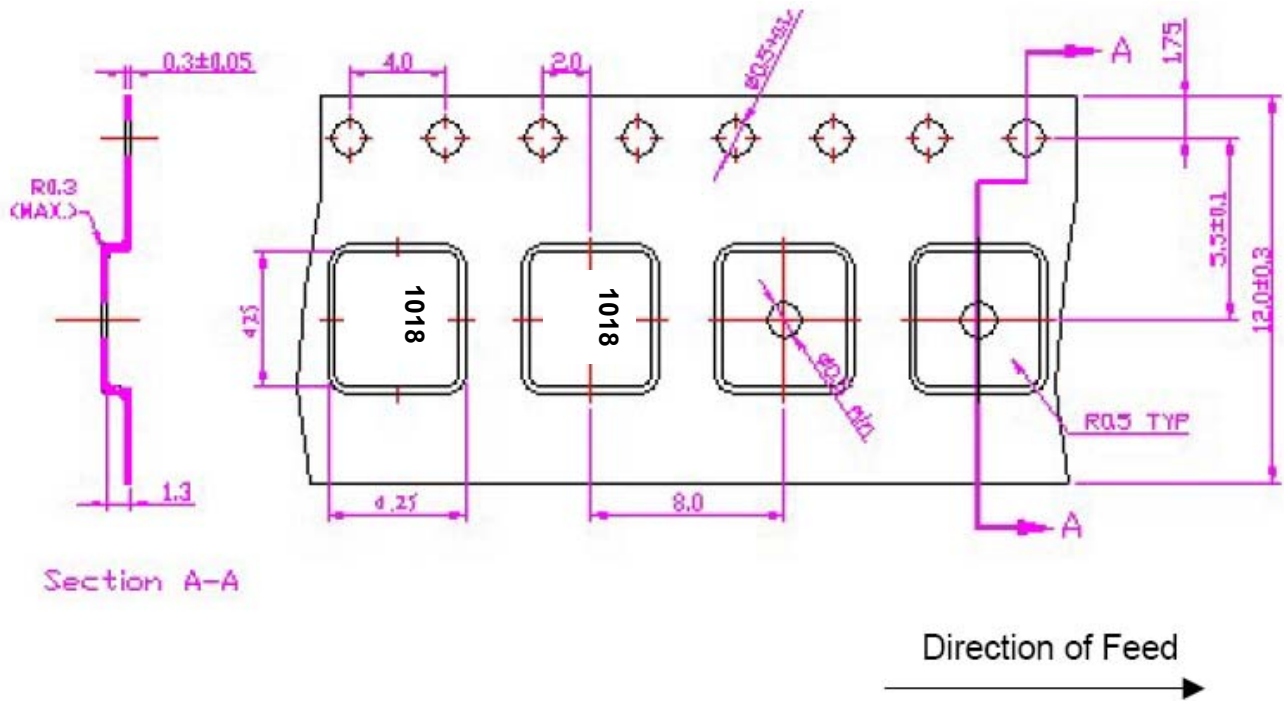
G. PACKING:

1. REEL DIMENSION

(Reel Count : 7"=1000 ; 13"=3000 or per the request of customer order)



2. TAPE DIMENSION



H. RECOMMENDED REFLOW PROFILE :

