

Общество с ограниченной ответственностью
«Научно-производственное предприятие «Техно-ПАРК»
(ООО «НПП «Техно-ПАРК»)

Тел/факс (495) 411-96-09

Юридический и фактический адрес: 121357, г. Москва, ул. Верейская, д. 29, стр. 135.

Почтовый адрес для переписки: 121357 Москва, а/я 61.

E-mail: mail@sawtechno.ru

Web: www.sawtechno.ru

Технические характеристики фильтра на ПАВ ТА0977А

Производитель: TAI-SAW TECHNOLOGY CO., LTD

Поставщик: ООО «НПП «Техно-ПАРК» - авторизованный дистрибьютор компании
TAI-SAW TECHNOLOGY CO., LTD

Научно-производственное предприятие ООО «НПП «Техно-ПАРК» разрабатывает и поставляет полосно-пропускающие радиочастотные фильтры на поверхностных акустических волнах (ПАВ) и устройства на их основе. «НПП «Техно-ПАРК» имеет собственную научную и производственную базу, а также является авторизованным дистрибьютором мирового лидера по производству фильтров на ПАВ компании TAI-SAW TECHNOLOGY CO., LTD

E-mail: mail@sawtechno.ru Web: www.sawtechno.ru



TAI-SAW TECHNOLOGY CO., LTD.

No. 3, Industrial 2nd Rd., Ping-Chen Industrial District,
Taoyuan, 324, Taiwan, R.O.C.

SAW Filter 869 MHz

MODEL NO.: TA0977A

REV. NO.:1

A. MAXIMUM RATING:

1. Input Power Level: 10 dB_m
2. DC voltage: 5 V
3. Operating Temperature: -30°C to +65°C
4. Storage Temperature: -40°C to +85°C

RoHS Compliant
Lead free
Lead-free soldering

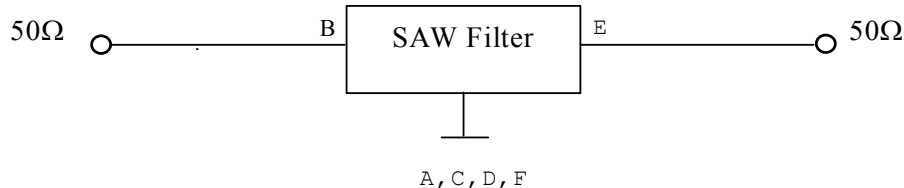
B. ELECTRICAL CHARACTERISTICS:

Item	Unit	Min.	Type.	Max.
Center frequency Fc	MHz	-	869	-
Insertion Loss 868~870 MHz IL	dB	-	2.7	3.5
Amplitude ripple 868~870 MHz	dB	-	0.2	1.5
Attenuation:(Reference level from 0 dB)				
DC ~ 828 MHz	dB	45	51	-
828 ~ 849 MHz	dB	30	40	-
881 ~ 890 MHz	dB	10	18	-
890 ~ 925 MHz	dB	22	38	-
925 ~ 1200 MHz	dB	40	49	-
1200 ~ 1740 MHz	dB	36	49	-
Source impedance Zs	Ω	-	50	-
Load impedance ZL	Ω	-	50	-

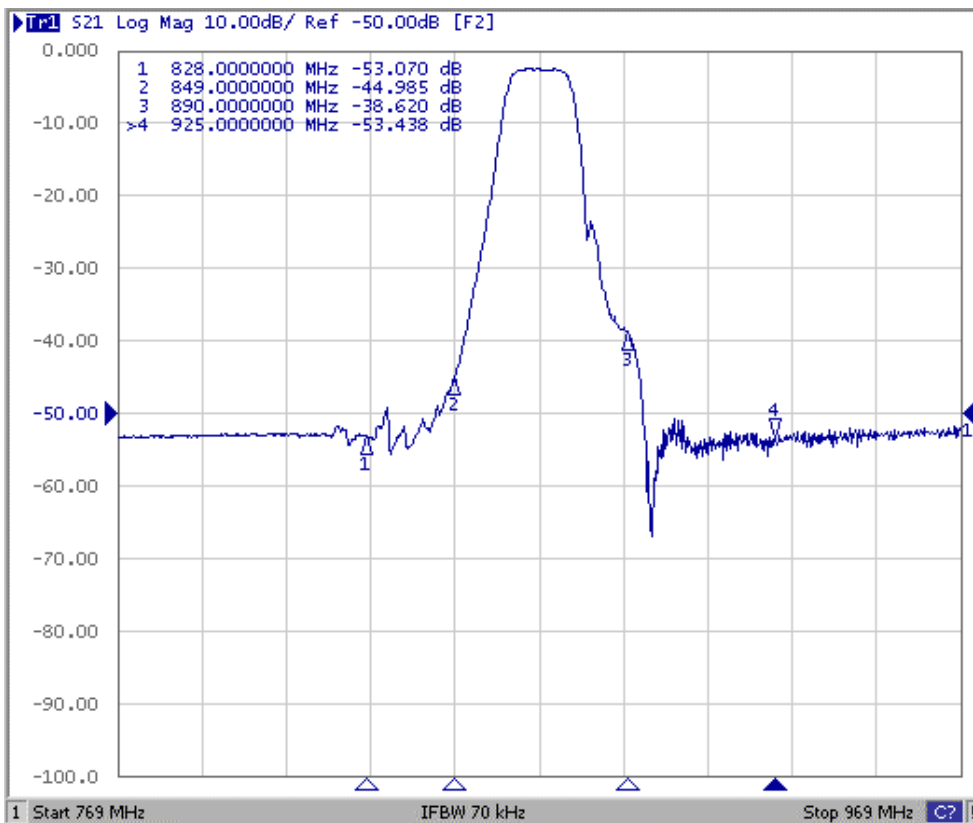
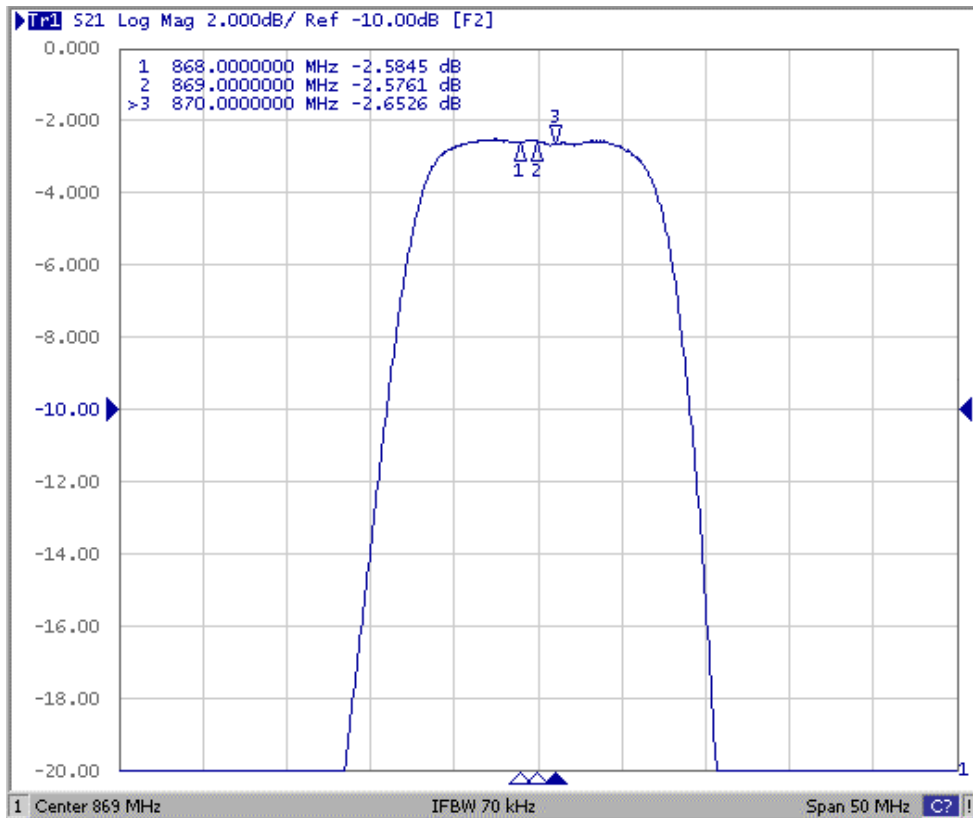
Note1: No matching network required for operation at 50 Ω.

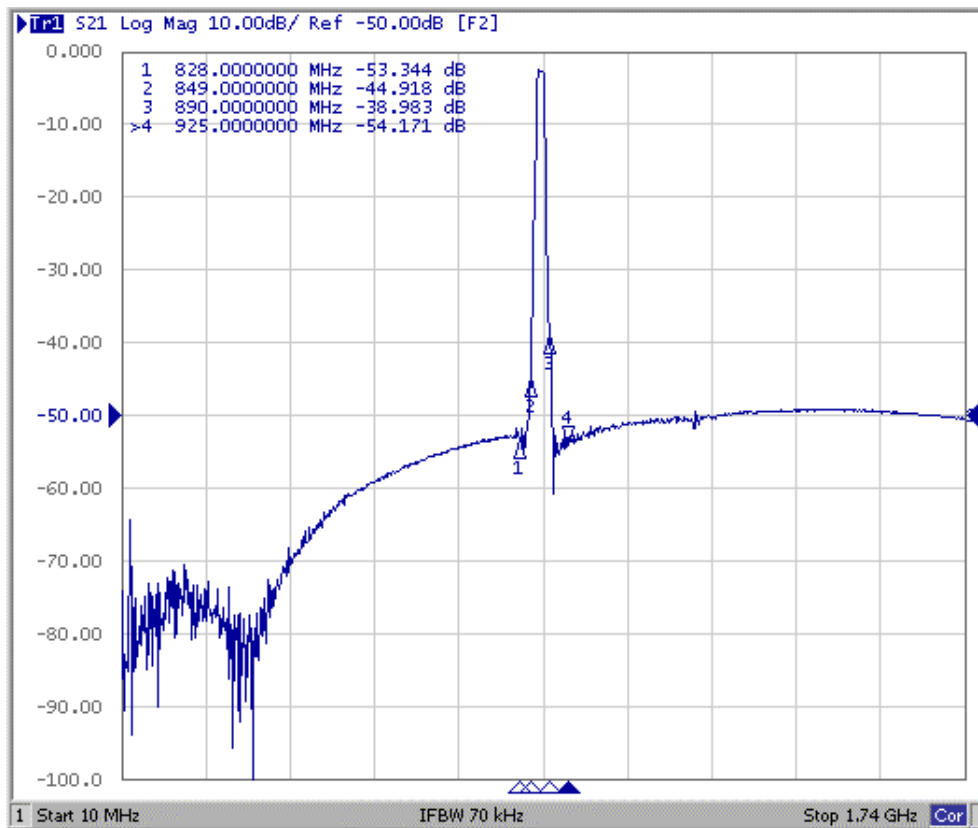
C. MEASUREMENT CIRCUIT:

HP Network analyzer

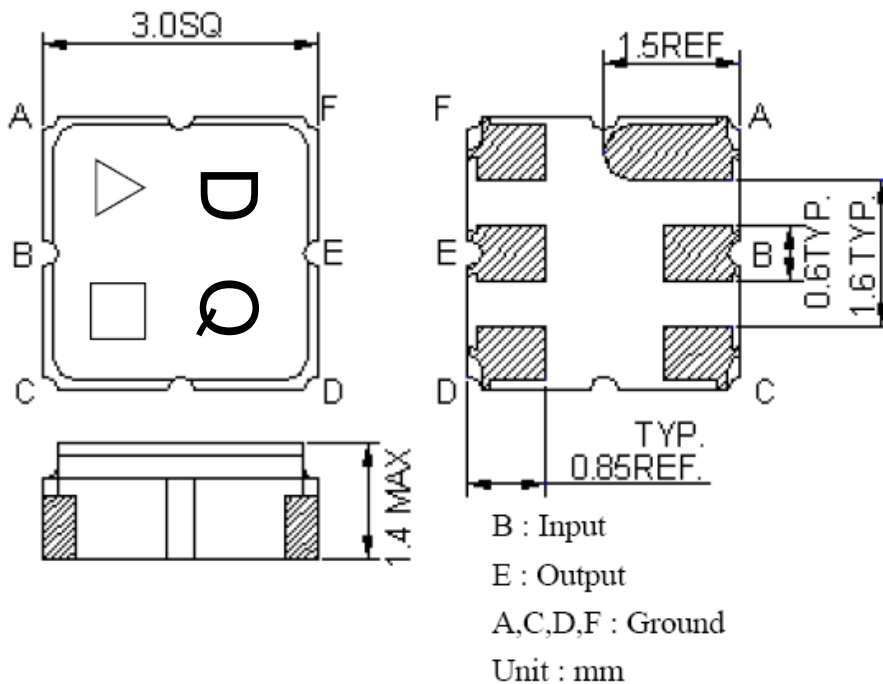


D. Frequency Characteristics :





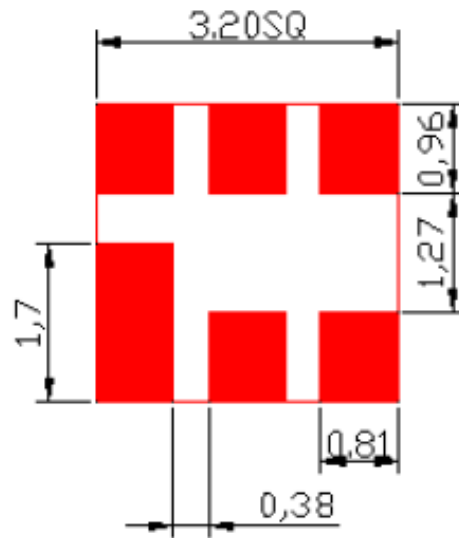
E.OUTLINE DRAWING:



△ : Year Code (2006->6, ..., 2009->9)

□ : Date Code (W01->A,W02->B,...W27->a,...,W52->z)

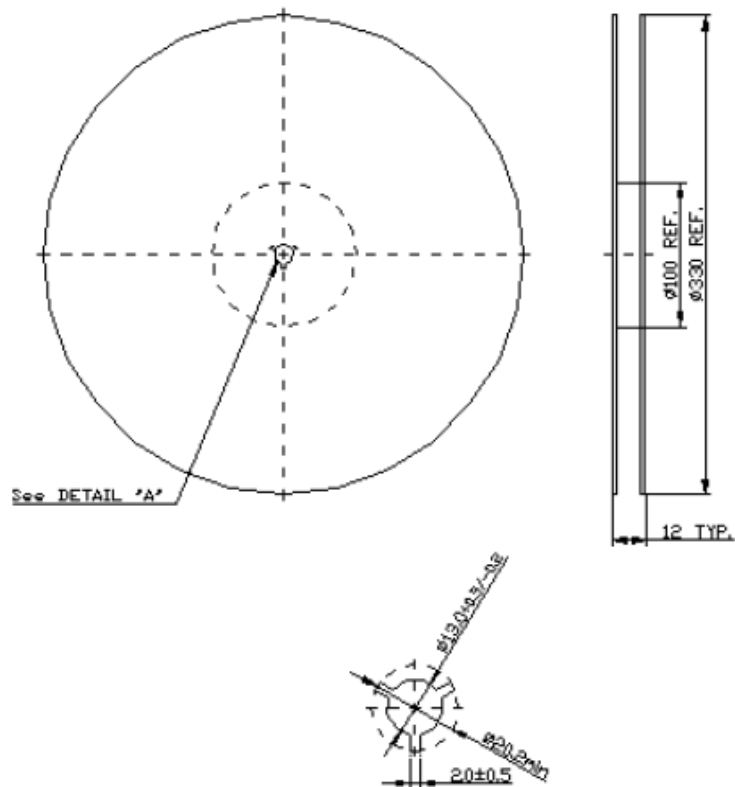
F. PCB FOOTPRINT:



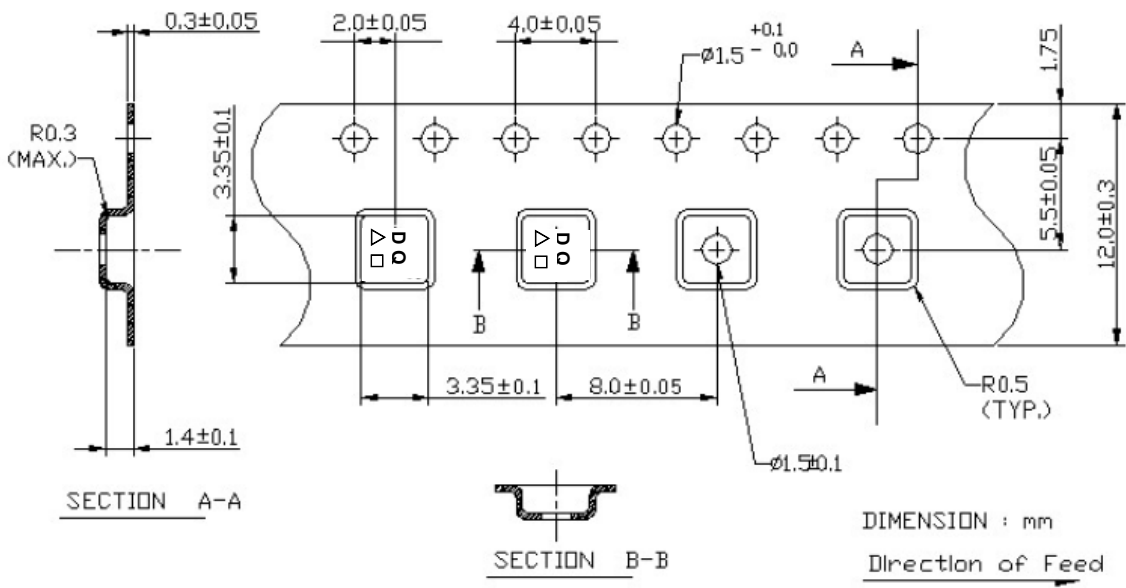
G. PACKING:

1. REEL DIMENSION

(Reel Count : 7"=1000 ; 13"=3000 or per the request of customer order)



2. TAPE DIMENSION



H. RECOMMENDED REFLOW PROFILE :

