

Общество с ограниченной ответственностью
«Научно-производственное предприятие «Техно-ПАРК»
(ООО «НПП «Техно-ПАРК»)

Тел/факс (495) 411-96-09

Юридический и фактический адрес: 121357, г. Москва, ул. Верейская, д. 29, стр. 135.

Почтовый адрес для переписки: 121357 Москва, а/я 61.

E-mail: mail@sawtechno.ru

Web: www.sawtechno.ru

Технические характеристики фильтра на ПАВ ТА0462А

Производитель: TAI-SAW TECHNOLOGY CO., LTD

Поставщик: ООО «НПП «Техно-ПАРК» - авторизованный дистрибьютор компании
TAI-SAW TECHNOLOGY CO., LTD

Научно-производственное предприятие ООО «НПП «Техно-ПАРК» разрабатывает и поставляет полосно-пропускающие радиочастотные фильтры на поверхностных акустических волнах (ПАВ) и устройства на их основе. «НПП «Техно-ПАРК» имеет собственную научную и производственную базу, а также является авторизованным дистрибьютором мирового лидера по производству фильтров на ПАВ компании TAI-SAW TECHNOLOGY CO., LTD

E-mail: mail@sawtechno.ru Web: www.sawtechno.ru



TAI-SAW TECHNOLOGY CO., LTD.

No. 3, Industrial 2nd Rd., Ping-Chen Industrial District,
Taoyuan, 324, Taiwan, R.O.C.

SAW Filter 866 MHz

MODEL NO.: TA0462A

REV. NO.1

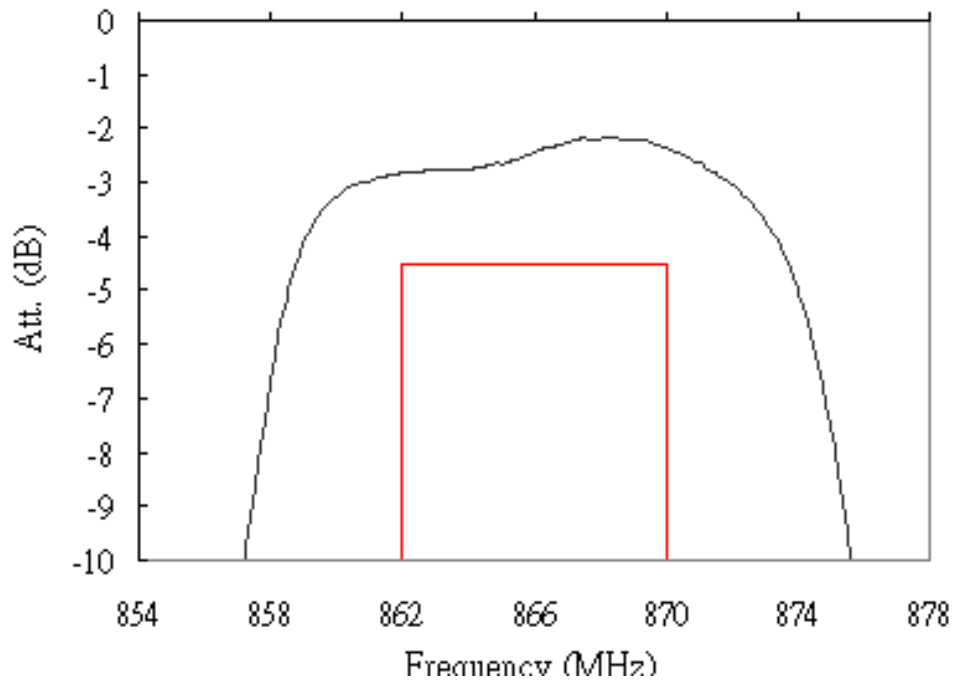
A. MAXIMUM RATING:

1. Input Power Level: 10 dB_m
2. DC voltage: 3 V
3. Operating Temperature: -10° C to 60° C
4. Storage Temperature: -40° C to +85° C

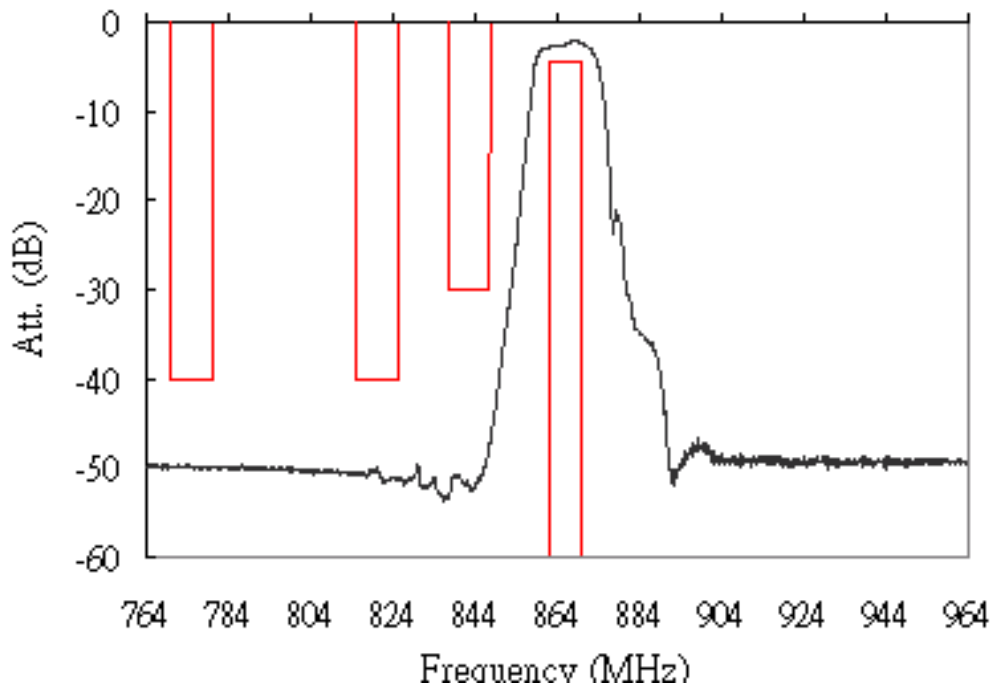
B. CHARACTERISTICS:

Item			Min.	Typ.	Max.
Center frequency	Fc	MHz	-	866	-
Insertion loss	862 ~ 870 MHz	IL	-	3.0	4.5
Amplitude ripple	862 ~ 870 MHz		-	0.8	2.1
Attenuation (Reference level from 0dB)					
770.0 ~ 780.0	MHz	dB	40	49	-
815.0 ~ 825.0	MHz	dB	40	49	-
837.5 ~ 847.5	MHz	dB	30	38	-
Source impedance	Zs	Ω	-	30	-
Load impedance	ZL	Ω	-	30	-

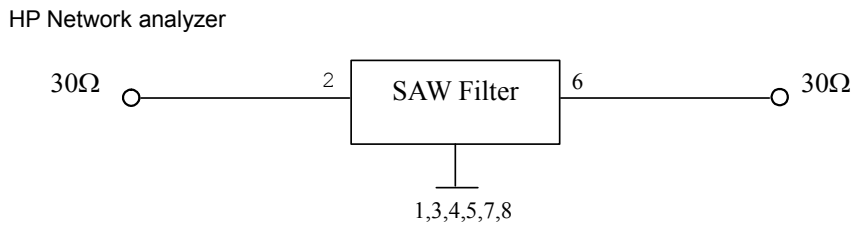
C. Transfer Function :



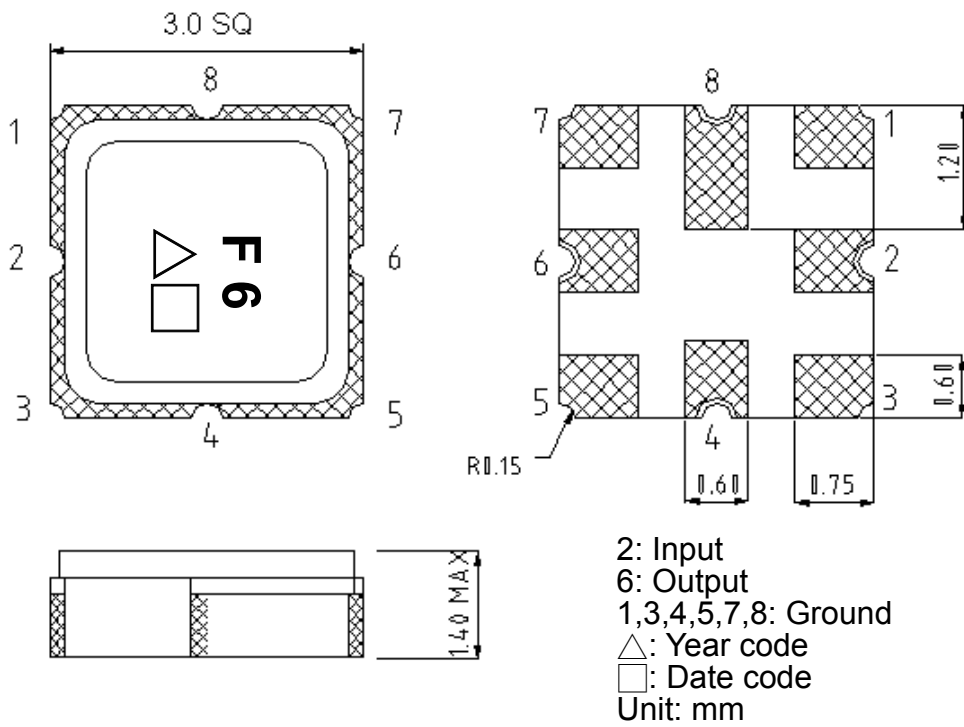
Wideband



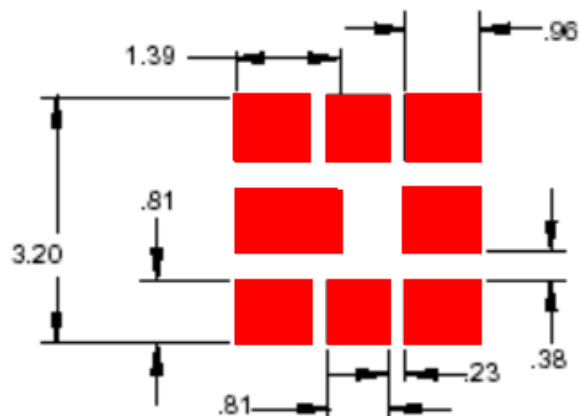
D. MEASUREMENT CIRCUIT:



E. OUTLINE DRAWING:

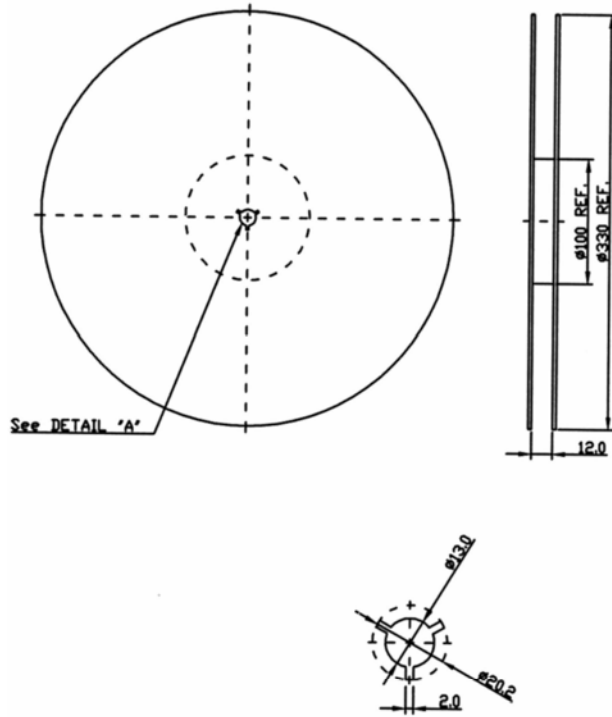


F. PCB FOOTPRINT:



G. PACKING:

1. REEL DIMENSION



2. TAPE DIMENSION

