

Общество с ограниченной ответственностью
«Научно-производственное предприятие «Техно-ПАРК»
(ООО «НПП «Техно-ПАРК»)

Тел/факс (495) 411-96-09

Юридический и фактический адрес: 121357, г. Москва, ул. Вере́йская, д. 29, стр. 135.

Почтовый адрес для переписки: 121357 Москва, а/я 61.

E-mail: mail@sawtechno.ru

Web: www.sawtechno.ru

Технические характеристики фильтра на ПАВ ТА0184А

Производитель: TAI-SAW TECHNOLOGY CO., LTD

Поставщик: ООО «НПП «Техно-ПАРК» - авторизованный дистрибьютор компании
TAI-SAW TECHNOLOGY CO., LTD

Научно-производственное предприятие ООО «НПП «Техно-ПАРК» разрабатывает и поставляет полосно-пропускающие радиочастотные фильтры на поверхностных акустических волнах (ПАВ) и устройства на их основе. «НПП «Техно-ПАРК» имеет собственную научную и производственную базу, а также является авторизованным дистрибьютором мирового лидера по производству фильтров на ПАВ компании TAI-SAW TECHNOLOGY CO., LTD

E-mail: mail@sawtechno.ru Web: www.sawtechno.ru



TAI-SAW TECHNOLOGY CO., LTD.

No. 3, Industrial 2nd Rd., Ping-Chen Industrial District,
Taoyuan, 324, Taiwan, R.O.C.

SAW Filter 881.5 MHz

MODEL NO.: TA0184A

REV. NO.:3

A. MAXIMUM RATING:

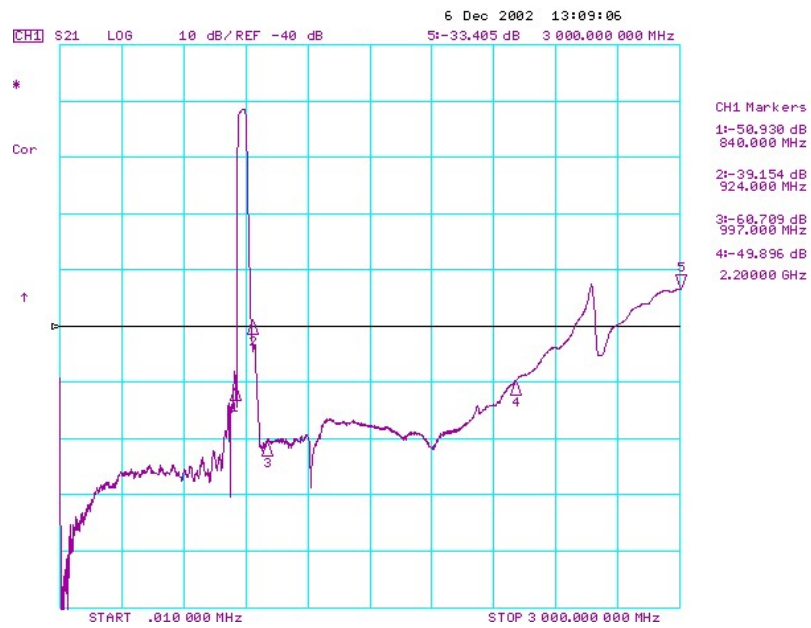
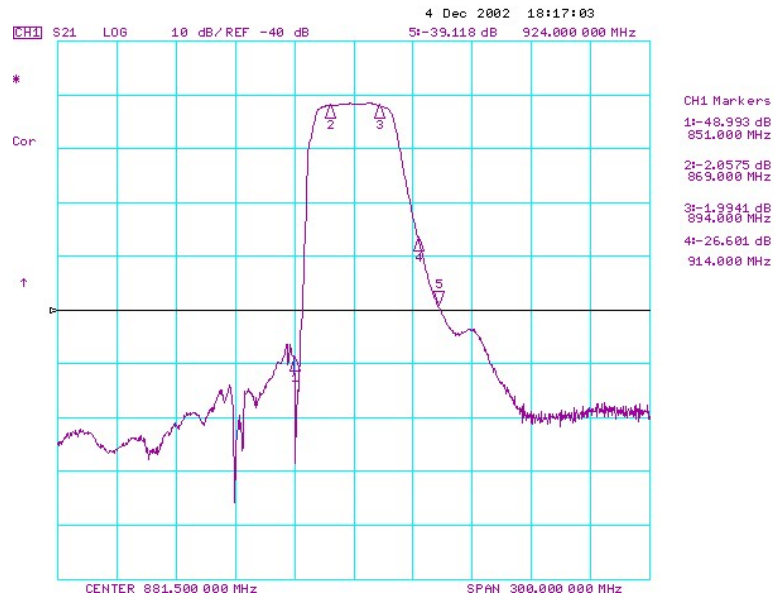
1. Input Power Level: 15 dB_m
2. DC voltage: -5 ~ +5 V
3. Operating Temperature: -25°C to +80°C
4. Storage Temperature: -40°C to +85°C

B. ELECTRICAL CHARACTERISTICS:

Item			Min.	Typ.	Max.
Center frequency	Fc	MHz	-	881.5	-
Insertion loss	869 ~ 894 MHz	IL (dB)	-	2.1	2.8
Amplitude ripple	869 ~ 894 MHz	(dB)	-	0.6	1.2
Return loss	869 ~ 894 MHz		9.0	12.0	-
Attenuation (Reference level from 0 dB)					
	D.C. ~ 840 MHz	(dB)	45	50	-
	840 ~ 851 MHz	(dB)	38	45	-
	914 ~ 924 MHz	(dB)	20	26	-
	924 ~ 950 MHz	(dB)	34	39	-
	950 ~ 997 MHz	(dB)	35	48	-
	997 ~ 2200 MHz	(dB)	40	48	-
	2200 ~ 3000 MHz	(dB)	27	33	-
Tx band suppression	824 ~ 849 MHz	(dB)	38	45	-
Source impedance		Z _s (Ω)	-	50	-
Load impedance		Z _L (Ω)	-	50	-

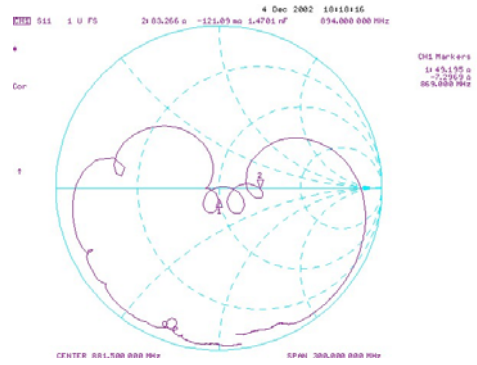
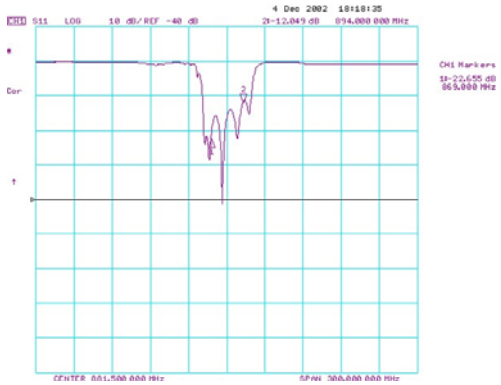
Note1. No matching network required for operation at 50 Ω

C. Frequency Characteristics :

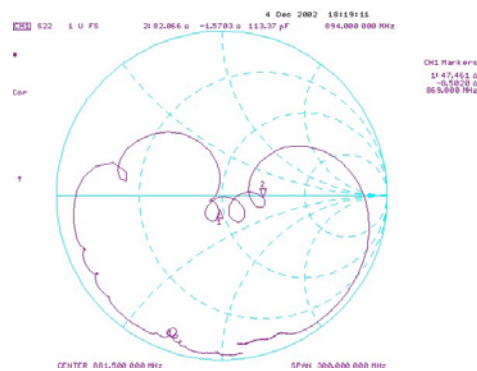
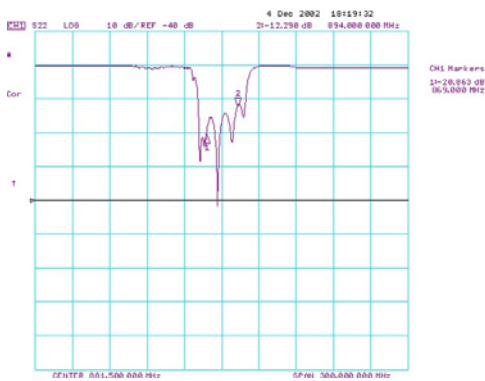


D.Reflections Functions :

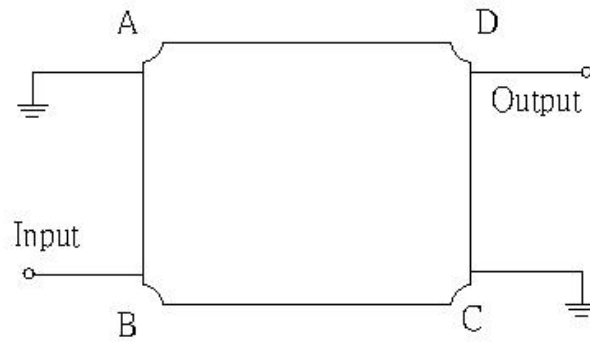
S11:



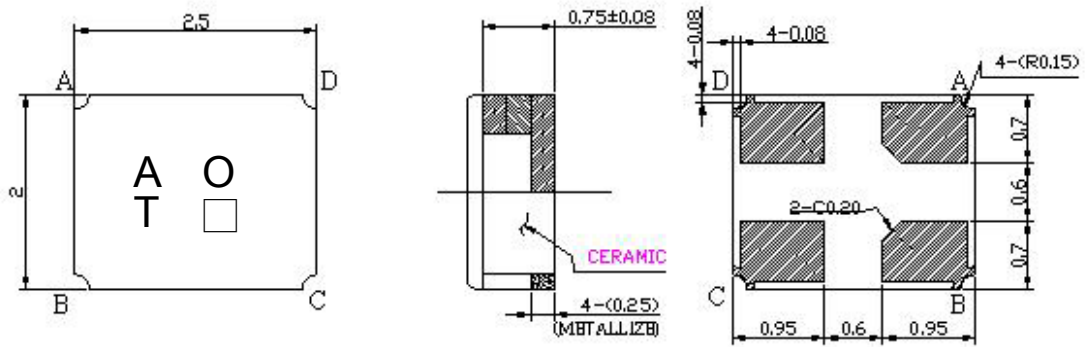
S22:



E. MEASUREMENT CIRCUIT:



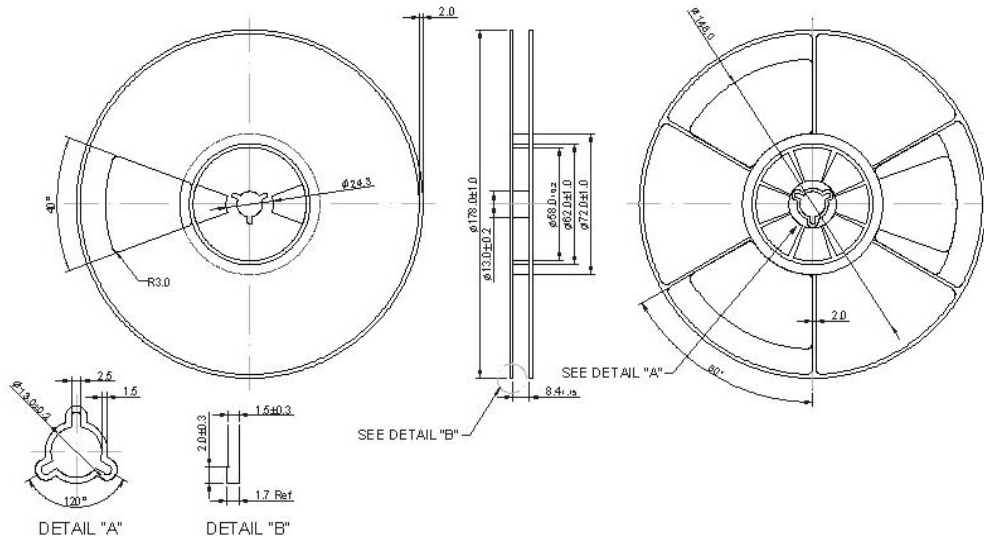
F. OUTLINE DRAWING:



- B : Input
- D : Output
- A, C : Ground
- : Date Code
- Unit : mm

G. PACKING:

1. REEL DIMENSION



2. TAPE DIMENSION

