

Общество с ограниченной ответственностью
«Научно-производственное предприятие «Техно-ПАРК»
(ООО «НПП «Техно-ПАРК»)

Тел/факс (495) 411-96-09

Юридический и фактический адрес: 121357, г. Москва, ул. Верейская, д. 29, стр. 135.

Почтовый адрес для переписки: 121357 Москва, а/я 61.

E-mail: mail@sawtechno.ru

Web: www.sawtechno.ru

Технические характеристики фильтра на ПАВ ТВ1203А

Производитель: TAI-SAW TECHNOLOGY CO., LTD

Поставщик: ООО «НПП «Техно-ПАРК» - авторизованный дистрибьютор компании
TAI-SAW TECHNOLOGY CO., LTD

Научно-производственное предприятие ООО «НПП «Техно-ПАРК» разрабатывает и поставляет полосно-пропускающие радиочастотные фильтры на поверхностных акустических волнах (ПАВ) и устройства на их основе. «НПП «Техно-ПАРК» имеет собственную научную и производственную базу, а также является авторизованным дистрибьютором мирового лидера по производству фильтров на ПАВ компании TAI-SAW TECHNOLOGY CO., LTD

E-mail: mail@sawtechno.ru Web: www.sawtechno.ru



TAI-SAW TECHNOLOGY CO., LTD.

No. 3, Industrial 2nd Rd., Ping-Chen Industrial District,
Taoyuan, 324, Taiwan, R.O.C.

SAW Filter 63.5MHz 6MHz BW (SMD 7.0x5.0mm)

MODEL NO.: TB1203A

REV. NO.1

A. MAXIMUM RATING:

1. Operating temperature range: -40°C to 85°C
2. Storage temperature range: -40°C to 85°C
3. Input Power Level : 10 dBm
4. Maximum DC Voltage : 10V

RoHS Compliant
Lead free
Lead-free soldering

Electrostatic Sensitive Device

B. ELECTRICAL CHARACTERISTICS:

1. Ambient Temperature: 25 °

Item	Unit	Min.	Type.	Max.
Center frequency, F_c	MHz	-	63.5	-
Insertion Loss, IL	dB	-	11.3	12.0
1dB Band Width	MHz	5.0	6.1	-
3dB Band Width	MHz	-	7.1	-
35dB Band Width	MHz	-	10.8	12.0
Amplitude Ripple F_c±2.5MHz	dB	-	0.6	1.0
Group Delay Ripple F_c±2.5MHz	ns	-	60	-
Absolute Group Delay at F_c	us	-	0.78	-
Attenuation (Reference level from minimum Insertion loss)				
10MHz ~ 58MHz	dB	30	40	-
Temperature Coefficient	ppm/°C	-	-94	-
Source Impedance	Ohm	-	75	-
Load Impedance	Ohm	-	75	-

C. FREQUENCY CHARACTERISTICS:

(1) Wide Band Response:

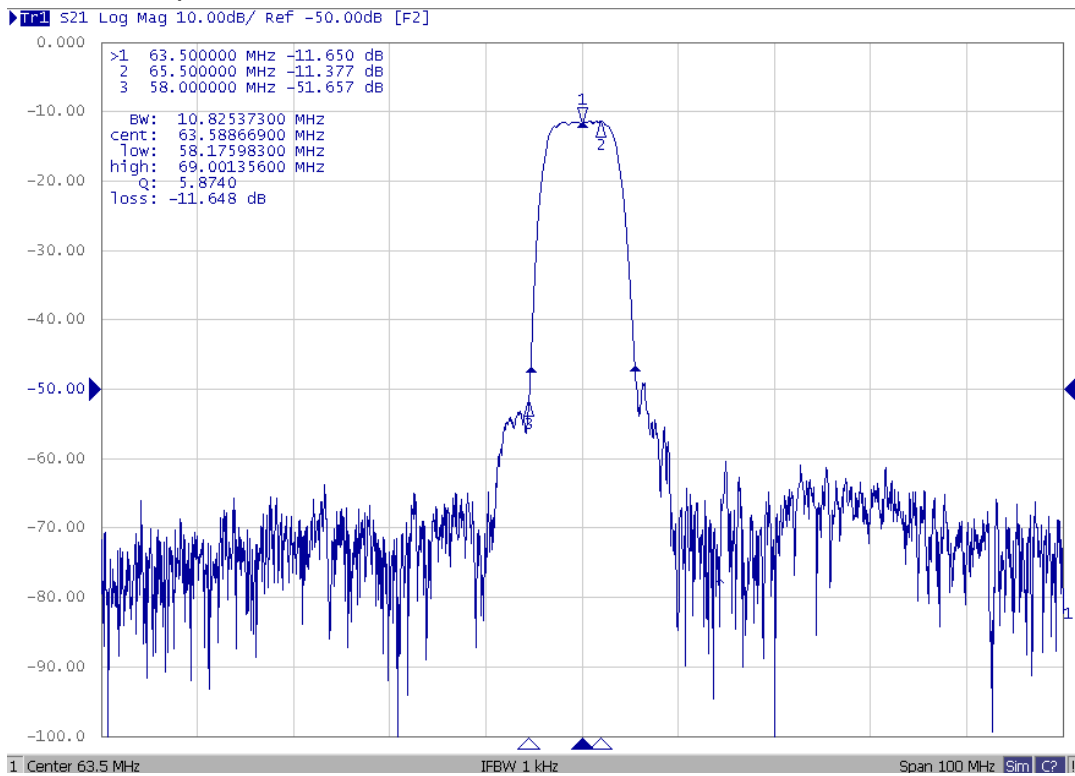


Fig1. Horizontal: 10MHz/Div Vertical: 10dB/Div

(2) Pass Band Response and Group Time Delay Response:

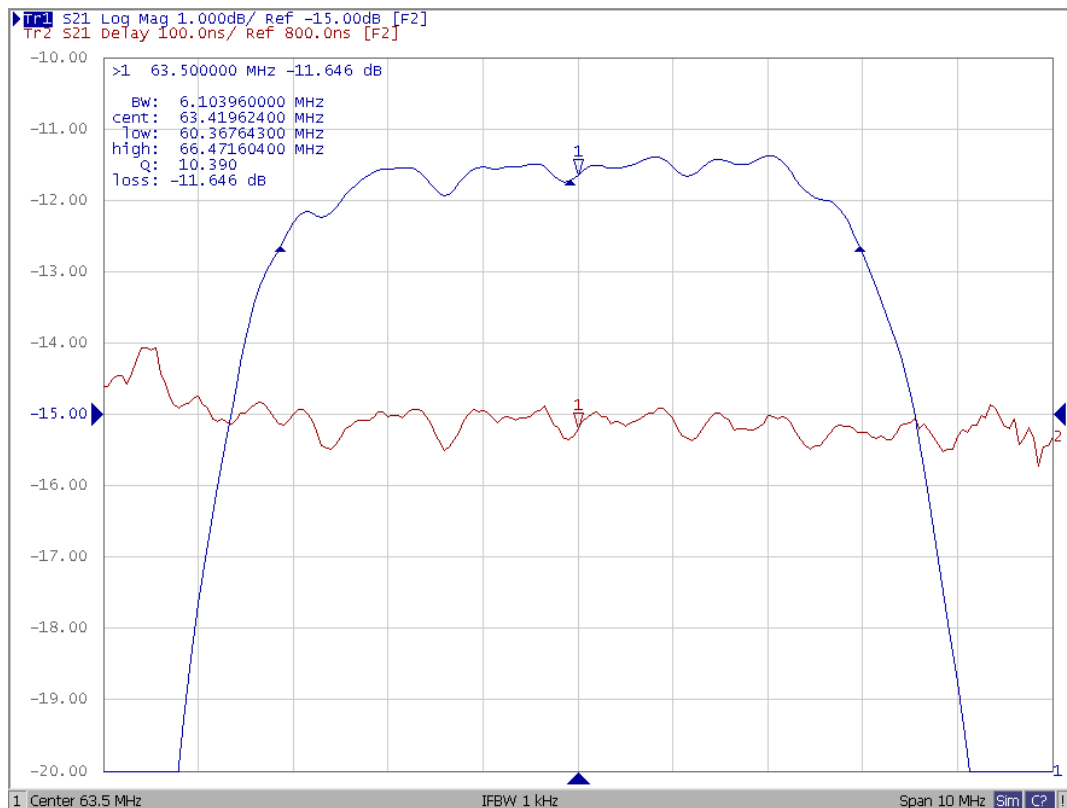
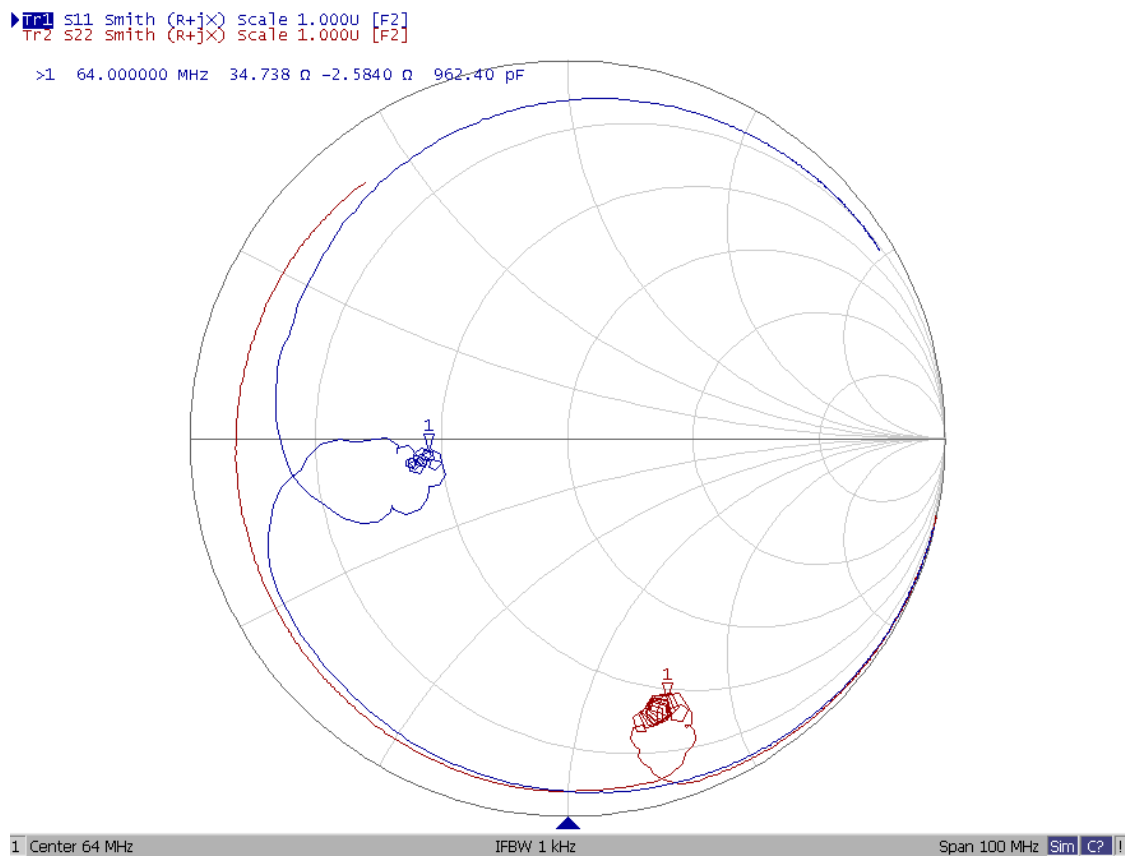
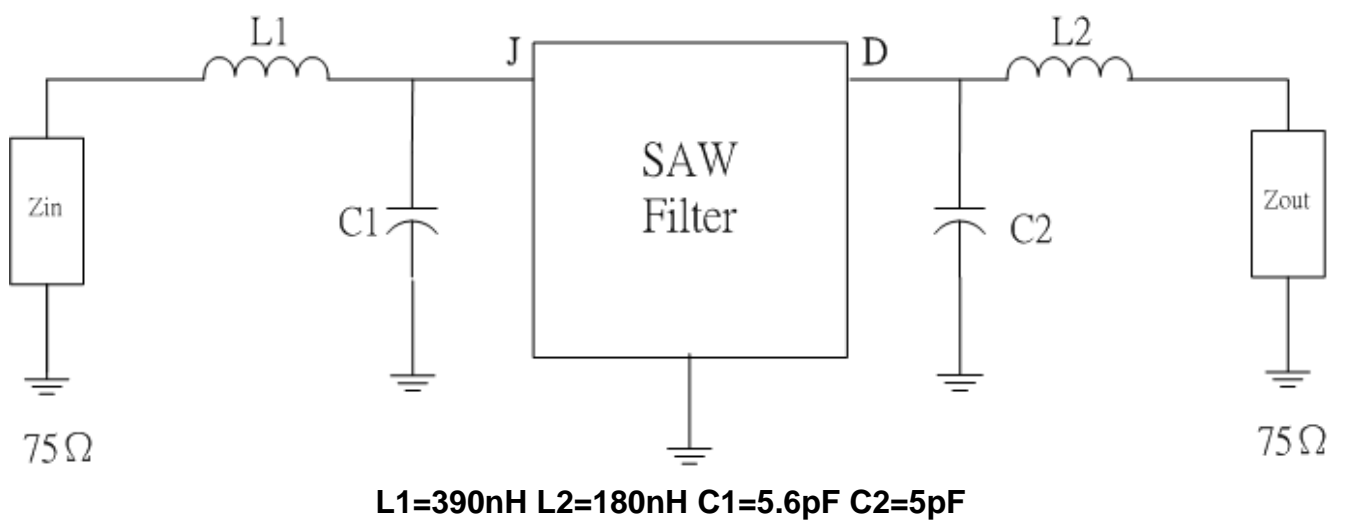


Fig2. Horizontal: 1MHz/Div Vertical: 1dB/Div
Vertical: 100ns/Div

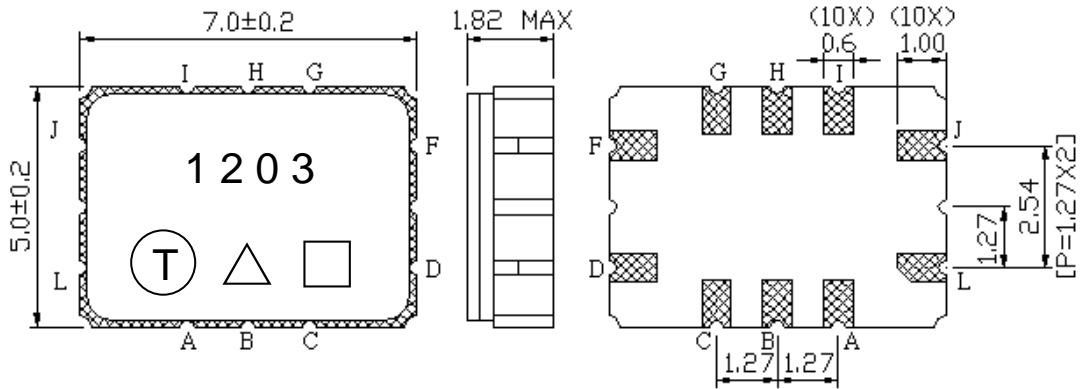
(3) Smith Chart:



D. MATCHING CIRCUIT:



E. OUTLINE DRAWING:



Pin J: RF Input

Pin D: RF Output

Pin A, B, C, E, F, G, H, I, L: To be ground

Unit : mm

□ : Week Code

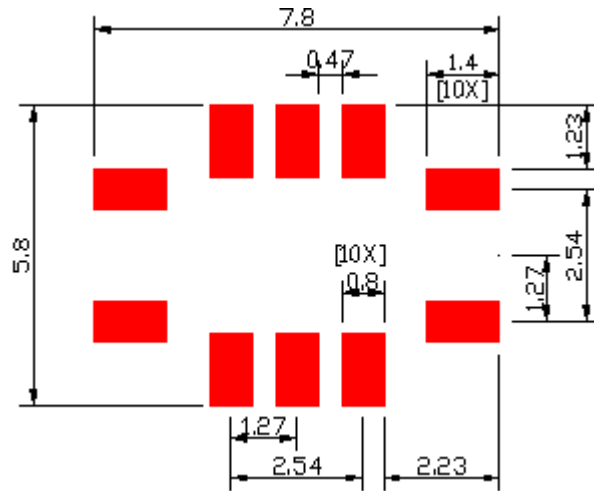
△ : Product / Year Code

Year	2018	2019	2020	2021
Product Code	b	<u>B</u>	<u>b</u>	B

Week Code Table

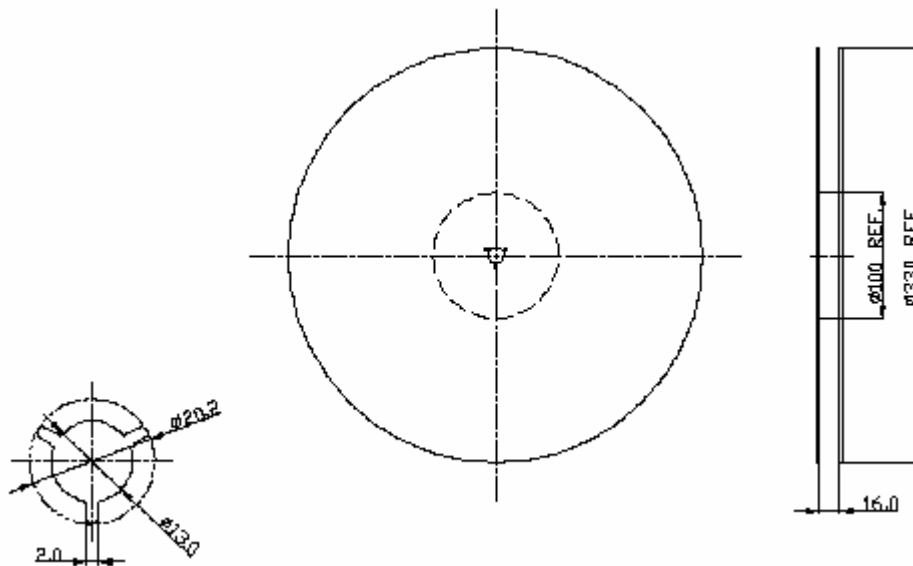
WK01	WK02	WK03	WK04	WK05	WK06	WK07	WK08	WK09	WK10	WK11	WK12	WK13
A	B	C	D	E	F	G	H	I	J	K	L	M
WK14	WK15	WK16	WK17	WK18	WK19	WK20	WK21	WK22	WK23	WK24	WK25	WK26
N	O	P	Q	R	S	T	U	V	W	X	Y	Z
WK27	WK28	WK29	WK30	WK31	WK32	WK33	WK34	WK35	WK36	WK37	WK38	WK39
a	b	c	d	e	f	g	h	i	j	k	l	m
WK40	WK41	WK42	WK43	WK44	WK45	WK46	WK47	WK48	WK49	WK50	WK51	WK52
n	o	p	q	r	s	t	u	v	w	x	y	z

F. PCB FOOTPRINT:

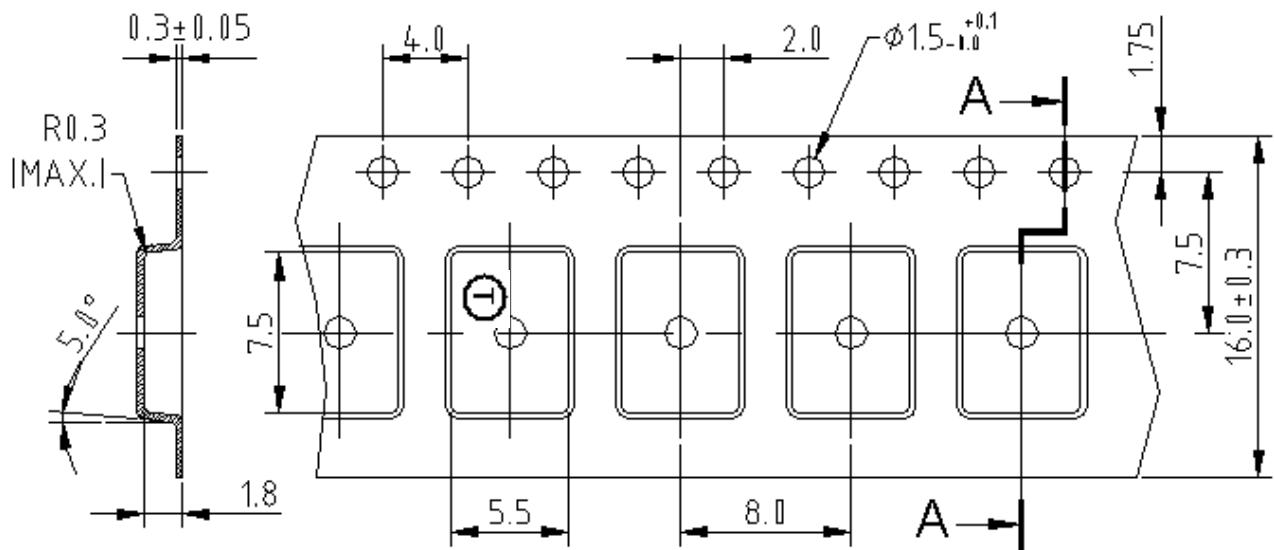


G. PACKING:

1. REEL DIMENSION (Please refer to FR-75D10 for packing quantity)



2. TAPE DIMENSION



H. RECOMMENDED REFLOW PROFILE:

1. Preheating shall be fixed at $150\sim 180^\circ\text{C}$ for 60~90 seconds.
2. Ascending time to preheating temperature 150°C shall be 30 seconds min.
3. Heating shall be fixed at 220°C for 50~80 seconds and at $260^\circ\text{C} +0/-5^\circ\text{C}$ peak (20~40sec).
4. Time: 2 times.

