

Общество с ограниченной ответственностью
«Научно-производственное предприятие «Техно-ПАРК»
(ООО «НПП «Техно-ПАРК»)

Тел/факс (495) 411-96-09

Юридический и фактический адрес: 121357, г. Москва, ул. Верейская, д. 29, стр. 135.

Почтовый адрес для переписки: 121357 Москва, а/я 61.

E-mail: mail@sawtechno.ru

Web: www.sawtechno.ru

Технические характеристики фильтра на ПАВ ТВ0856А

Производитель: TAI-SAW TECHNOLOGY CO., LTD

Поставщик: ООО «НПП «Техно-ПАРК» - авторизованный дистрибьютор компании
TAI-SAW TECHNOLOGY CO., LTD

Научно-производственное предприятие ООО «НПП «Техно-ПАРК» разрабатывает и поставляет полосно-пропускающие радиочастотные фильтры на поверхностных акустических волнах (ПАВ) и устройства на их основе. «НПП «Техно-ПАРК» имеет собственную научную и производственную базу, а также является авторизованным дистрибьютором мирового лидера по производству фильтров на ПАВ компании TAI-SAW TECHNOLOGY CO., LTD

E-mail: mail@sawtechno.ru Web: www.sawtechno.ru



TAI-SAW TECHNOLOGY CO., LTD.

No.3, Industrial 2nd Rd., Ping-Chen Industrial District, Taoyuan, Taiwan, R.O.C.

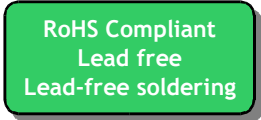
SAW Filter 70MHz 24MHz BW (SMD 13.3×6.5 mm)

MODEL NO.: TB0856A

REV. NO.1

A. MAXIMUM RATING:

1. Operating temperature range: -40°C to 85°C
2. Storage temperature range: -40°C to 85°C
3. Input Power Level : 10 dBm
4. Maximum DC Voltage : 10V



B. Characteristics :

| Item | Unit | Min. | Type. | Max. |
|--|--------|------|-------|------|
| Center frequency, F_c | MHz | - | 70 | - |
| Insertion Loss, IL | dB | - | 18.3 | 20.0 |
| -1dB bandwidth | MHz | - | 23.7 | - |
| -3dB bandwidth | MHz | 24.0 | 24.7 | - |
| -35dB bandwidth | MHz | - | 30.0 | 31.0 |
| Passband Ripple F_c± 8MHz | dB | - | 0.6 | 1.0 |
| Group Delay variation F_c± 8MHz | nsec | - | 23 | 60 |
| Absolute Delay | unec | - | 0.9 | - |
| Temperature Coefficient | ppm/°C | - | -78 | - |
| Source Impedance | Ohm | - | 50 | - |
| Load Impedance | Ohm | - | 50 | - |

C. Frequency Characteristics :

(1) Wide band Response:(span 100MHz)

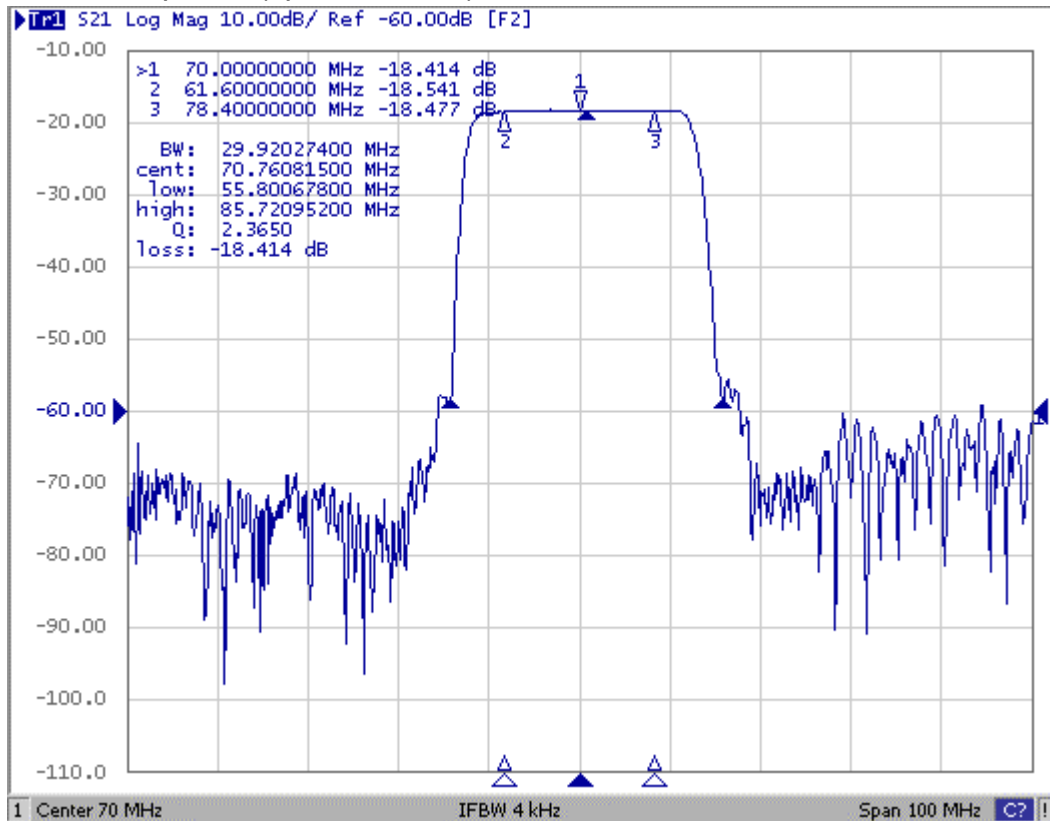


Fig1. Horizontal: 10MHz/Div Vertical: 10dB/Div

(2) Pass band Response and Group Time Delay response:

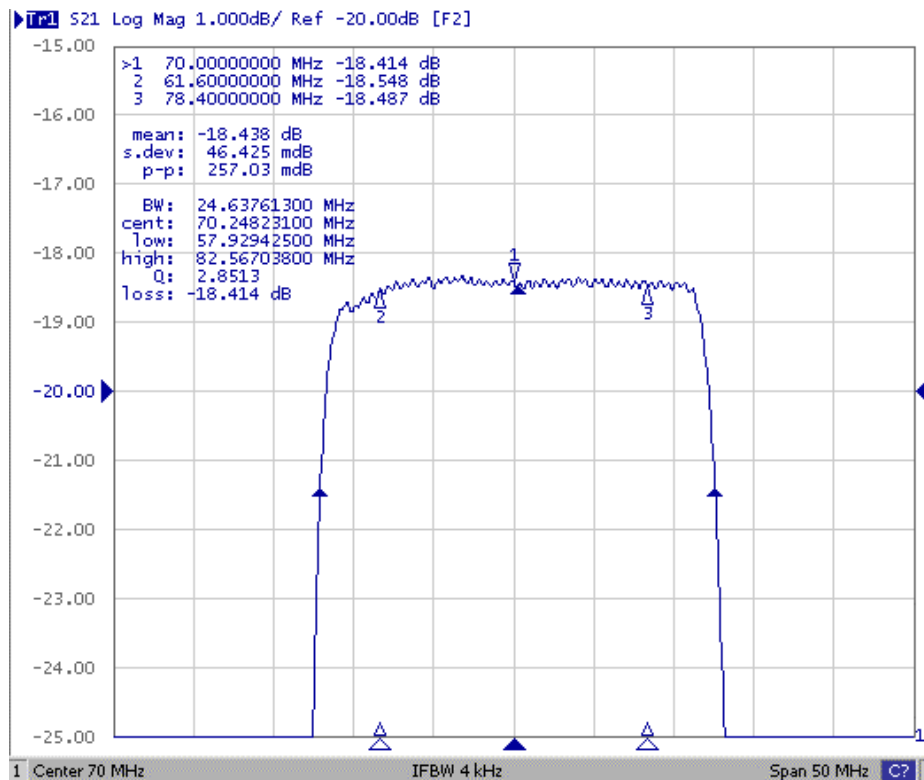


Fig2. Horizontal: 4MHz/Div Vertical: 1dB/Div

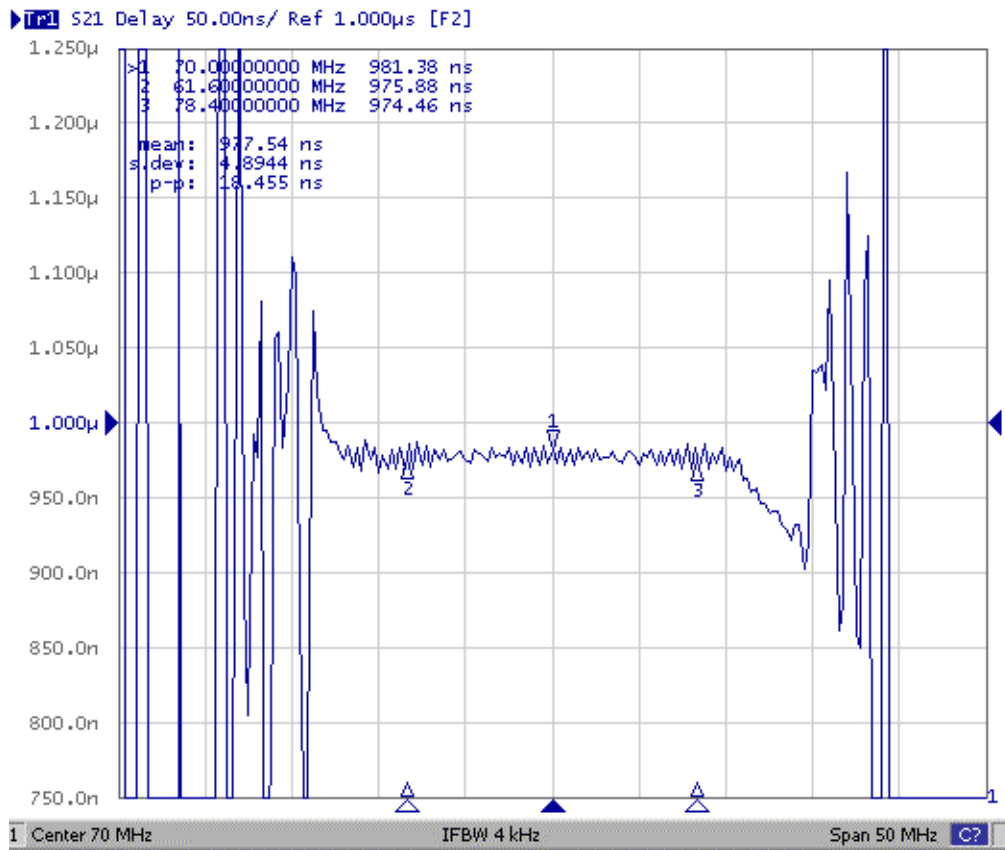
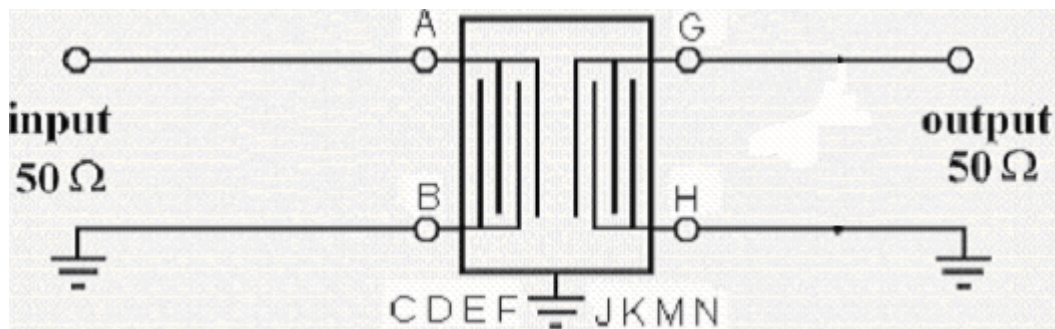
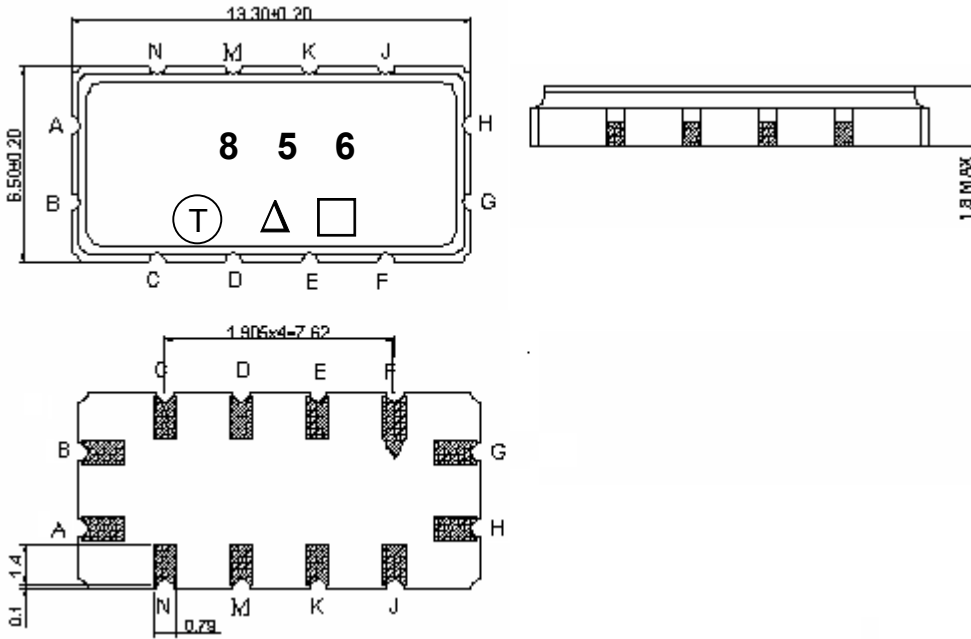


Fig3. Horizontal: 5MHz/Div Vertical: 50ns/Div

D. Matching Circuit:



E. Outline Drawing:



Pin A –RF input

Pin B –RF input ground

Pin G –RF output

Pin H –RF output ground

Pin C, D, E, F, J, K, M, N - Ground

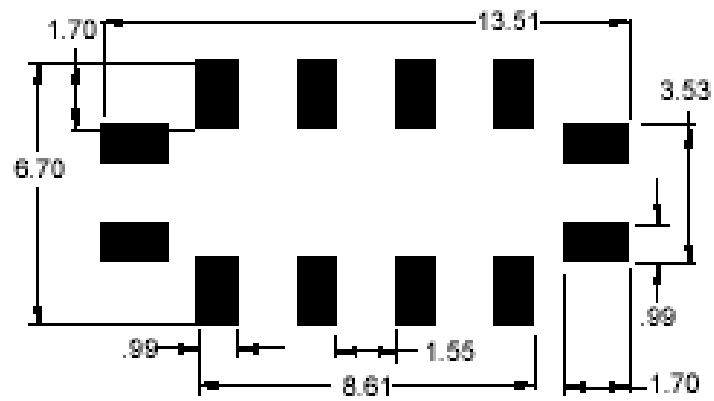
□ : Week Code (Follow the table from planner each year)

Unit : mm

△ : Product / Year Code

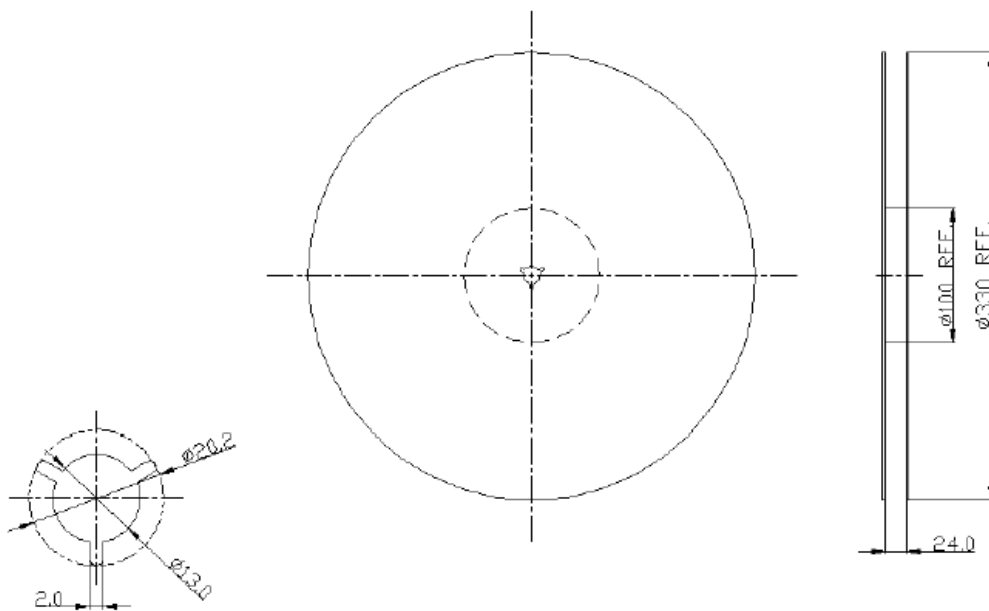
| | | | | |
|--------------|--------------|--------------|--------------|--------------|
| Year | 2009 2013 | 2010 2014 | 2011 2015 | 2012 2016 |
| Product Code | B | b | <u>B</u> | <u>b</u> |

F. PCB Footprint:



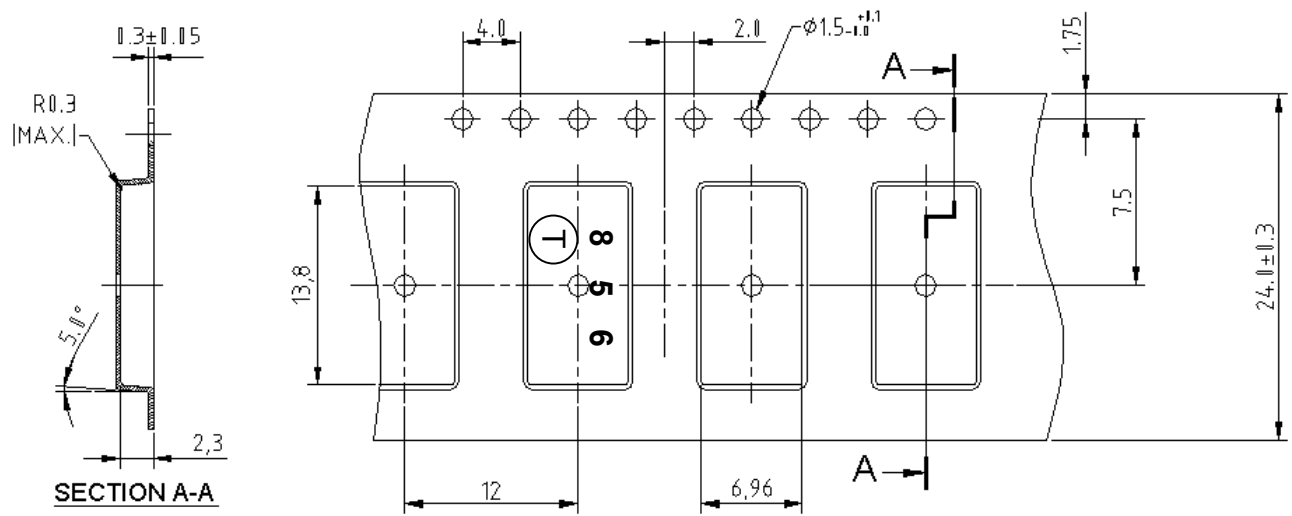
G. PACKING:

1. REEL DIMENSION



Unit: mm

2. TAPE DIMENSION



H. RECOMMENDED REFLOW PROFILE :

