

Общество с ограниченной ответственностью
«Научно-производственное предприятие «Техно-ПАРК»
(ООО «НПП «Техно-ПАРК»)

Тел/факс (495) 411-96-09

Юридический и фактический адрес: 121357, г. Москва, ул. Верейская, д. 29, стр. 135.

Почтовый адрес для переписки: 121357 Москва, а/я 61.

E-mail: mail@sawtechno.ru

Web: www.sawtechno.ru

Технические характеристики фильтра на ПАВ ТВ0703А

Производитель: TAI-SAW TECHNOLOGY CO., LTD

Поставщик: ООО «НПП «Техно-ПАРК» - авторизованный дистрибьютор компании
TAI-SAW TECHNOLOGY CO., LTD

Научно-производственное предприятие ООО «НПП «Техно-ПАРК» разрабатывает и поставляет полосно-пропускающие радиочастотные фильтры на поверхностных акустических волнах (ПАВ) и устройства на их основе. «НПП «Техно-ПАРК» имеет собственную научную и производственную базу, а также является авторизованным дистрибьютором мирового лидера по производству фильтров на ПАВ компании TAI-SAW TECHNOLOGY CO., LTD

E-mail: mail@sawtechno.ru Web: www.sawtechno.ru



TAI-SAW TECHNOLOGY CO., LTD.

No.3, Industrial 2nd Rd., Ping-Chen Industrial District, Taoyuan, Taiwan, R.O.C.

FR-71S03-01

SAW Filter 280MHz (SMD 5.0×5.0 mm)

MODEL NO.: TB0703A

Rev. NO. 1.0

A. MAXIMUM RATING:

1. Operating Temperature: -40°C ~ +85°C
2. Storage Temperature: -40°C ~ +85°C

RoHS Compliant
Lead free
Lead-free soldering

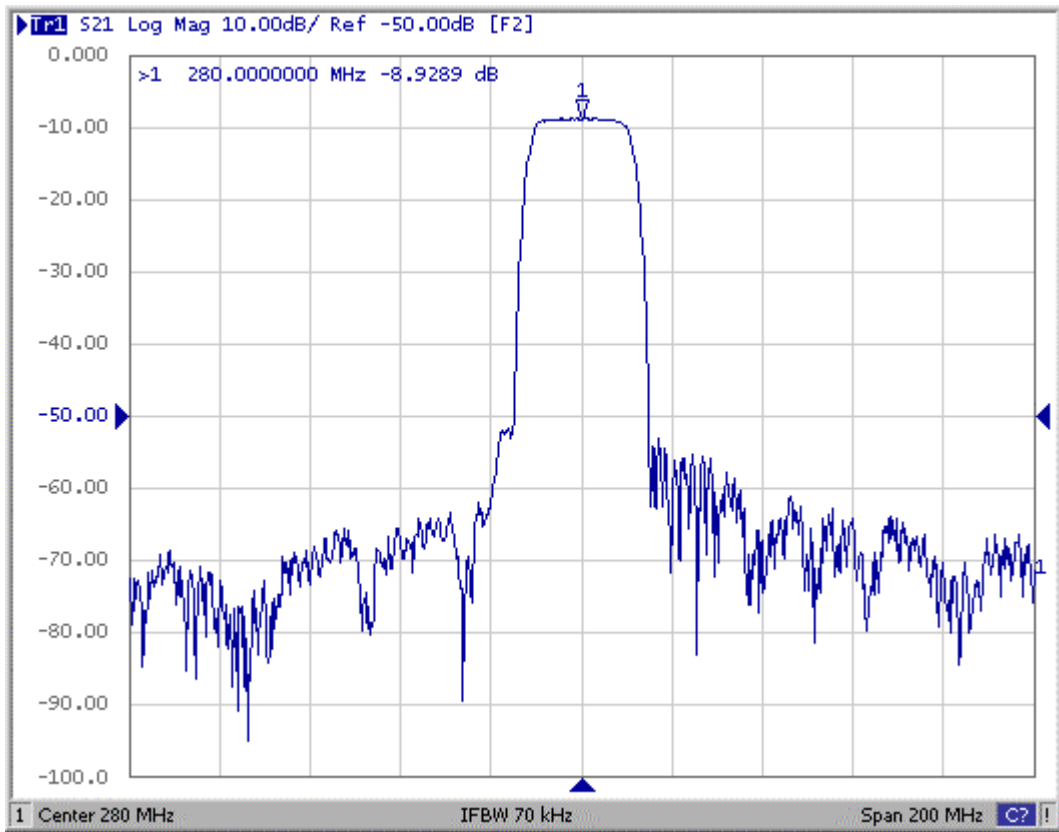
B. Characteristics :

1. Ambient Temperature: 25°C

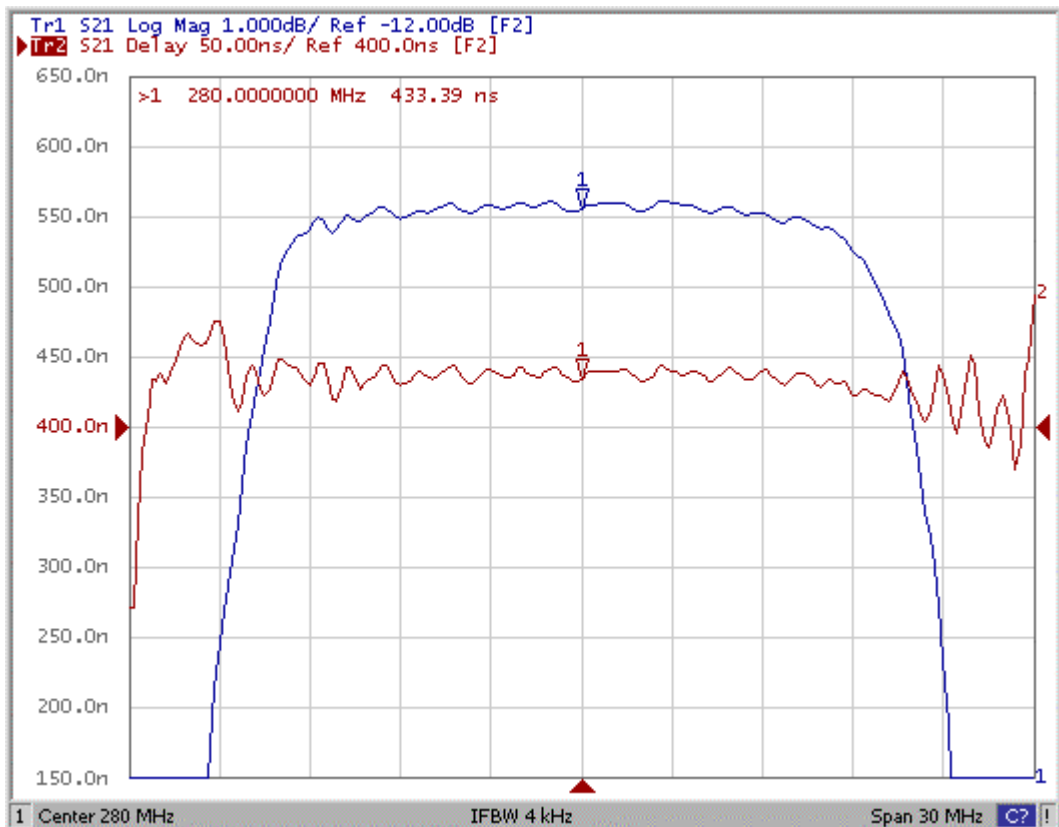
Characteristics	Value			Note
	Min.	Typ.	Max.	
Center frequency F_c MHz	-	280	-	-
Minimum Insertion loss I.L. dB	-	8.8	11.0	-
1.0 dB Bandwidth MHz	15.0	19.8	-	-
40 dB Bandwidth	-	29.5	31.0	-
Amplitude Ripple ($F_c \pm 7.5\text{MHz}$) dB	-	0.4	1.0	-
Amplitude Ripple ($F_c \pm 7.5\text{MHz} \sim F_c \pm 8.5\text{MHz}$) dB	-	0.7	2.0	-
Group-delay Ripple ($F_c \pm 7.5\text{MHz}$) nsec	-	24	50	-
Attenuation (Reference level from Minimum insertion loss)				
(1) $F_c \pm 15\text{MHz} \sim F_c \pm 17\text{MHz}$ dB	10	40	-	-
(2) $F_c \pm 17\text{MHz} \sim F_c \pm 100\text{MHz}$ dB	40	45	-	-

C. FREQUENCY CHARACTERISTICS:

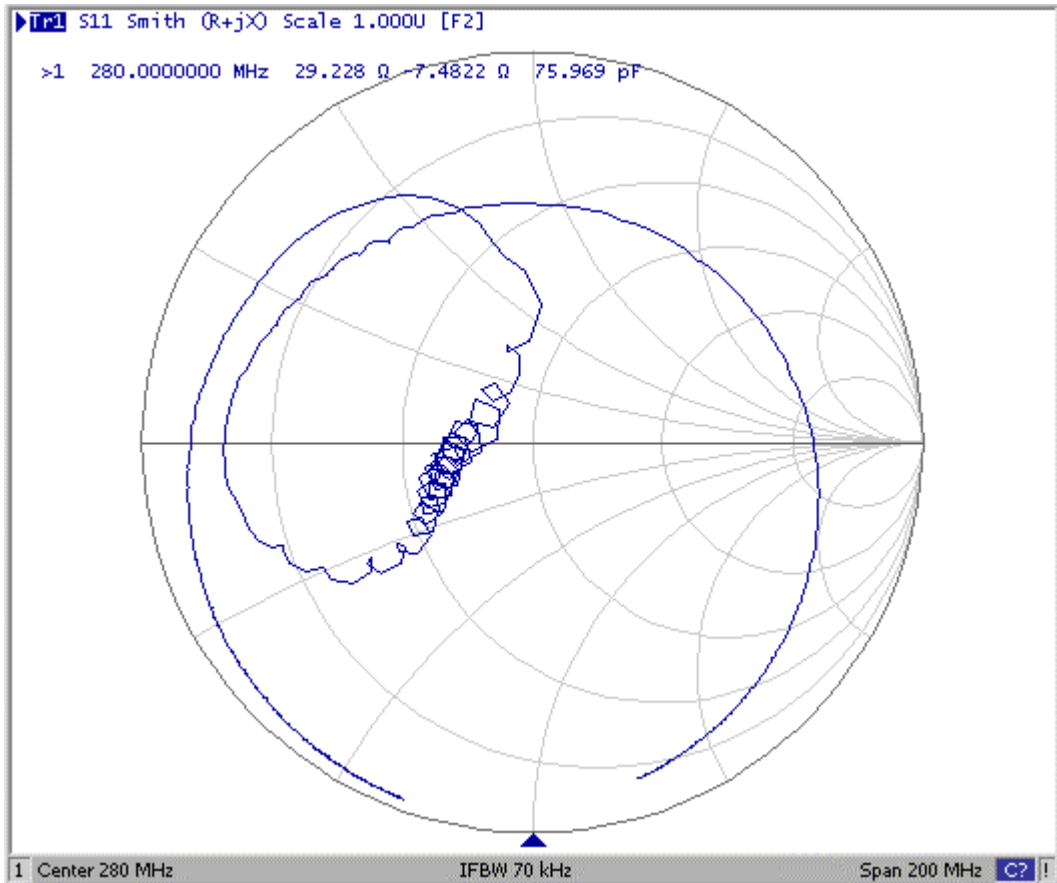
(1) S21 Response:(span 200MHz)



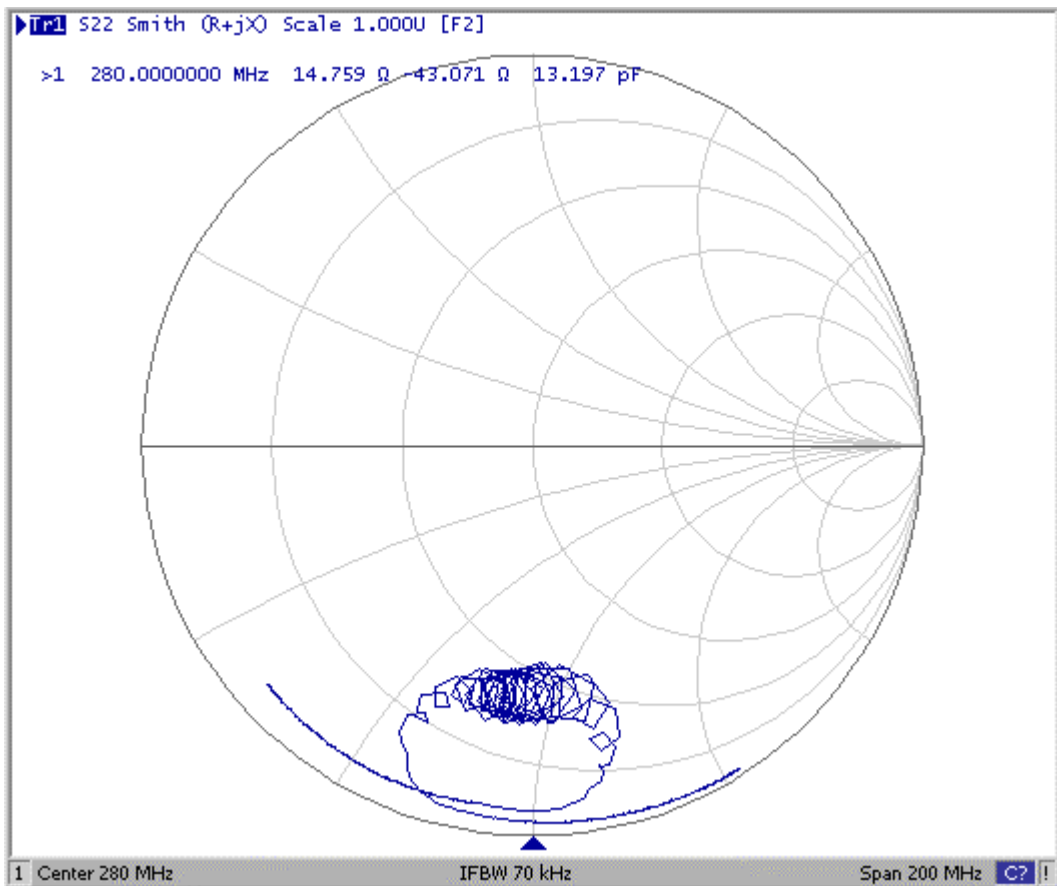
(2) Passband of Response: (span: 30MHz)



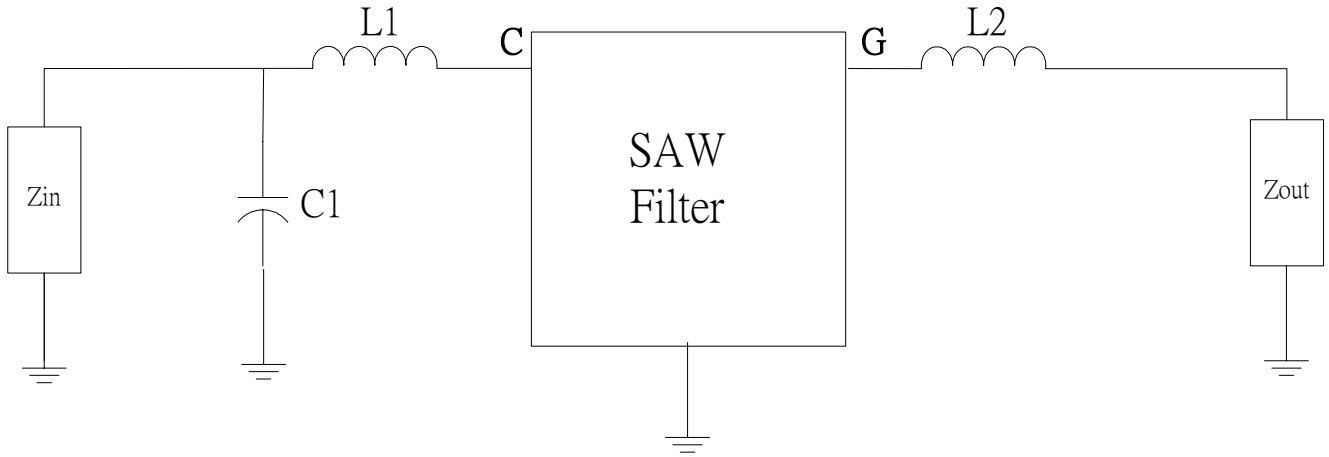
(3) S11 Smith Chart: (span 200MHz)



(4) S22 Smith Chart: (span 200MHz)

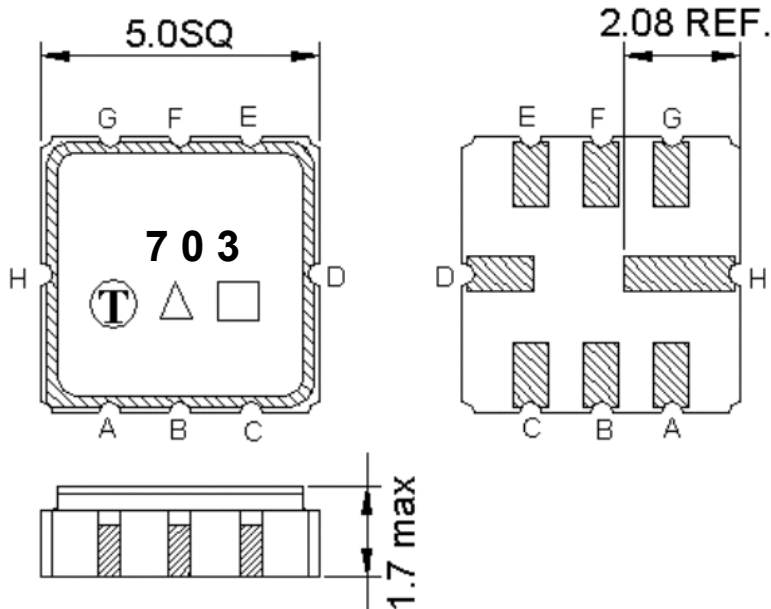


D. TEST CIRCUIT:



Zin and Zout are 50 Ω
 L1=47nH, C1=10p, L2=8.2nH

E. OUTLINE DRAWING:



Pin C: RF input

Pin G: RF output

Pin H,D: Case Ground

Pin A, B, E, F: Ground

□ : Week Code (Follow the table from planner each year)

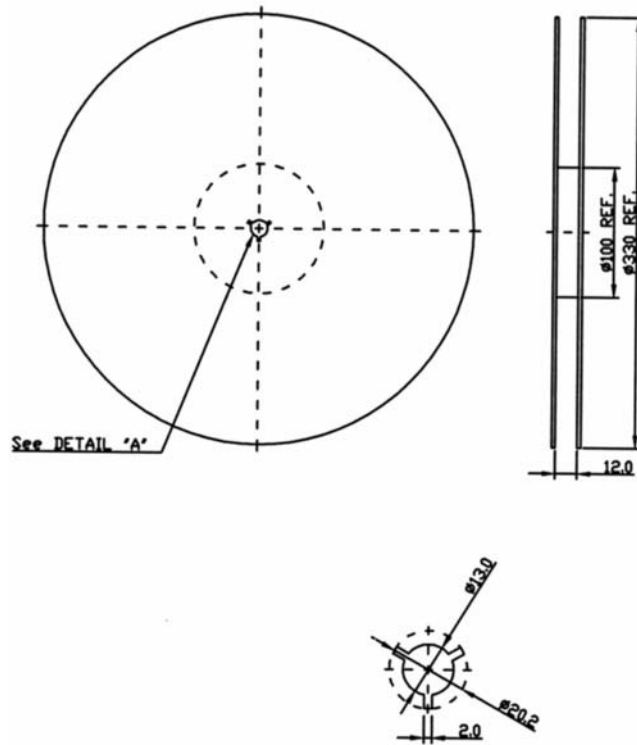
Unit : mm

△ : Product / Year Code

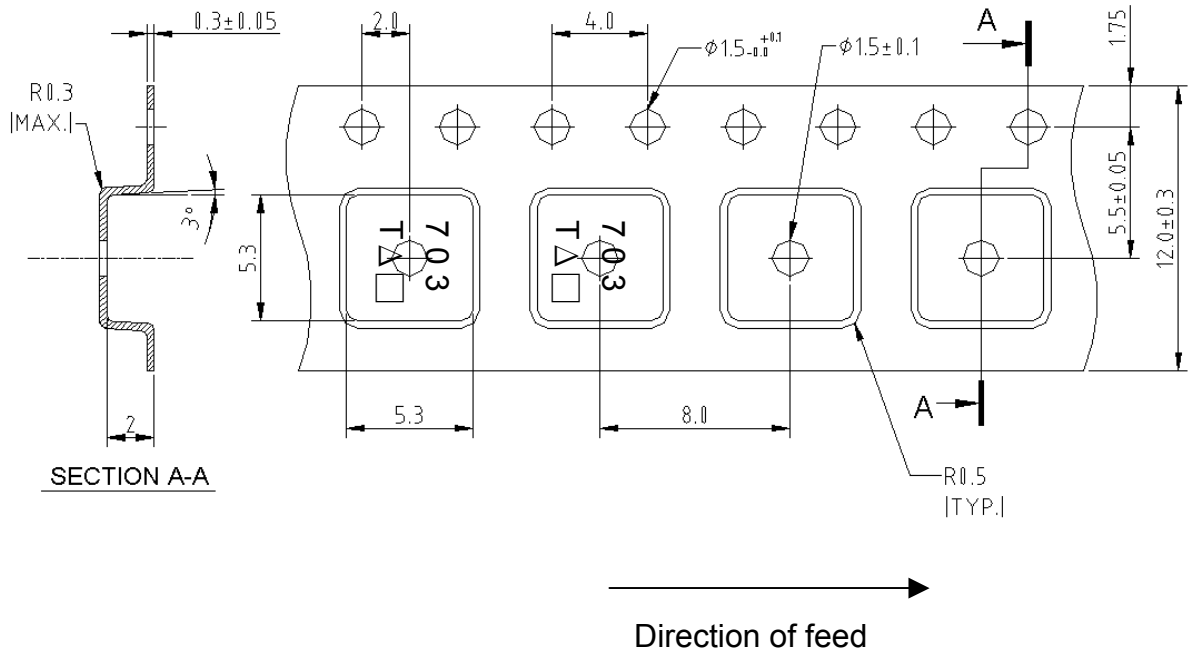
Year	2005 2009	2006 2010	2007 2011	2008 2012
Product Code	B	b	<u>B</u>	<u>b</u>

F.PACKING:

1.REEL DIMENSION



2.TAPE DIMENSION



G. Recommended Reflow Profile:

