

Общество с ограниченной ответственностью
«Научно-производственное предприятие «Техно-ПАРК»
(ООО «НПП «Техно-ПАРК»)

Тел/факс (495) 411-96-09

Юридический и фактический адрес: 121357, г. Москва, ул. Верейская, д. 29, стр. 135.

Почтовый адрес для переписки: 121357 Москва, а/я 61.

E-mail: mail@sawtechno.ru

Web: www.sawtechno.ru

Технические характеристики фильтра на ПАВ ТВ0661А

Производитель: TAI-SAW TECHNOLOGY CO., LTD

Поставщик: ООО «НПП «Техно-ПАРК» - авторизованный дистрибьютор компании
TAI-SAW TECHNOLOGY CO., LTD

Научно-производственное предприятие ООО «НПП «Техно-ПАРК» разрабатывает и поставляет полосно-пропускающие радиочастотные фильтры на поверхностных акустических волнах (ПАВ) и устройства на их основе. «НПП «Техно-ПАРК» имеет собственную научную и производственную базу, а также является авторизованным дистрибьютором мирового лидера по производству фильтров на ПАВ компании TAI-SAW TECHNOLOGY CO., LTD

E-mail: mail@sawtechno.ru Web: www.sawtechno.ru

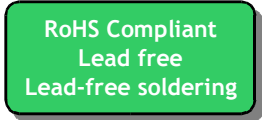


SAW Filter 950MHz 150MHz BW (SMD 3.8x3.8 mm)
 MODEL NO.: TB0661A

REV. NO.:1

A. MAXIMUM RATING:

- 1.Storage Temperature: -40°C to 85°C
- 2.Operating Temperature: -40°C to 85°C
- 3.Maximum Input Power : 10dBm
- 4.Maximum DC Voltage : 10V



B. Characteristics :

Item	Unit	Min.	Type.	Max.
Center frequency, Fc	MHz	-	950	-
Insertion Loss, IL	dB	-	15.3	17.0
1dB Bandwidth	MHz	150	157	160
Rejection				
1 ~ 760 MHz	dB	32	38	-
1040 ~ 2000MHz	dB	32	36	-
Passband Ripple Fo +/- 60MHz	dB	-	0.4	1.0
Group delay ripple Fo +/- 60MHz	nsec	-	7	-
Temperature Coefficient	ppm/°C	-	-96	-
Source Impedance	Ohm	-	50	-
Load Impedance	Ohm	-	50	-

C. Frequency Characteristics :

(1) Narrow band Response:(span 1000MHz)

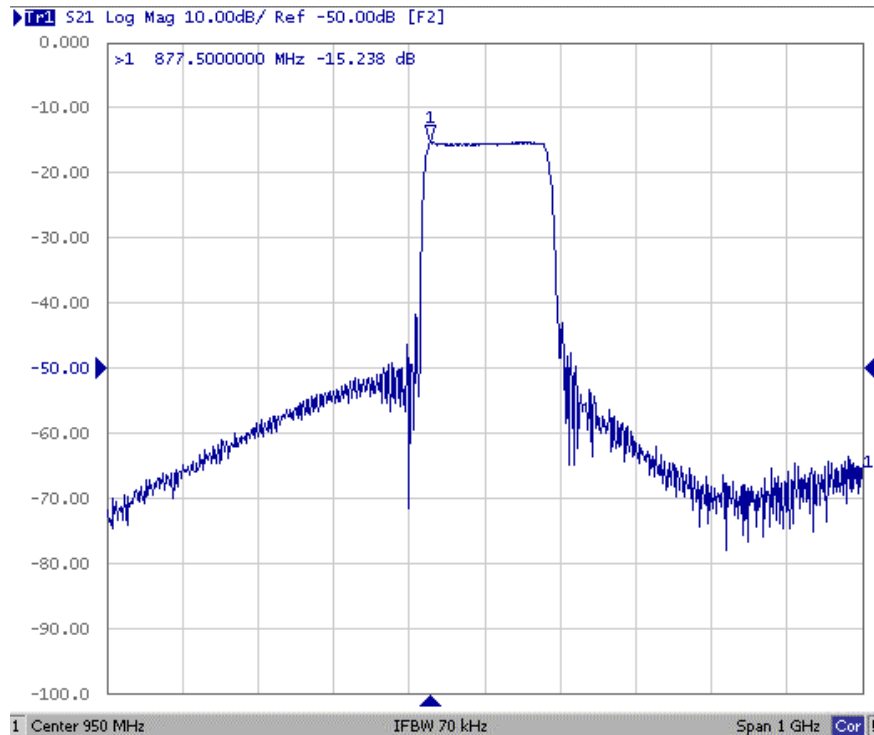


Fig1. Horizontal: 100MHz/Div Vertical: 10dB/Div

(2) Pass band Response and Group Time Delay response:

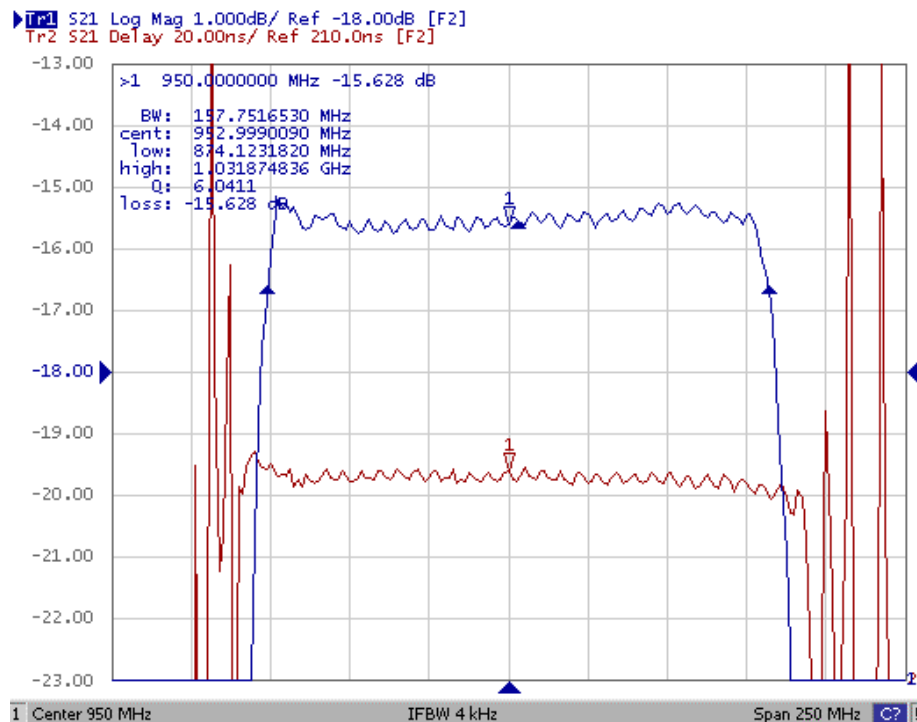
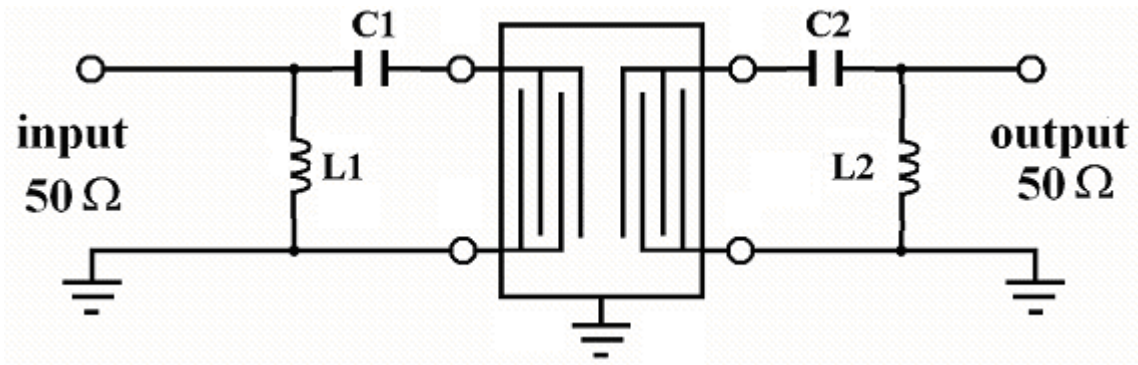


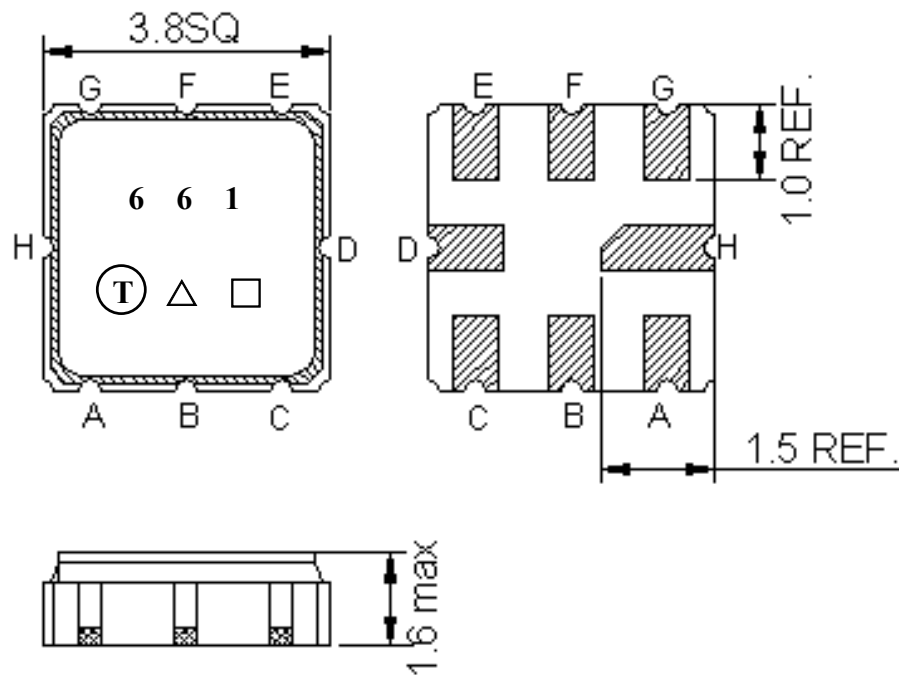
Fig2. Horizontal: 25MHz/Div Vertical: 1dB/Div
Vertical: 20nS/Div

D. Measurement Circuit:



$L1=L2=5.6nH \quad C1=8pF \quad C2=18pF$

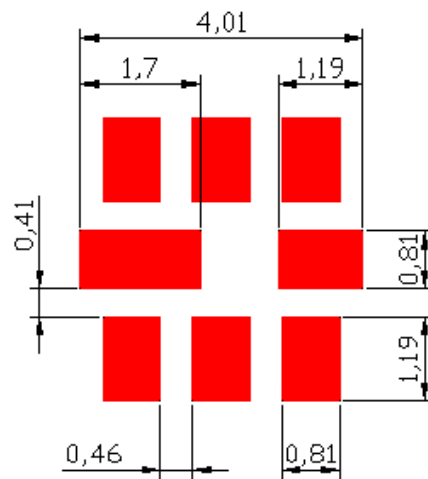
E. Outline Drawing:



- Pin B – RF input
- Pin F – RF output
- Pin A, C, D, E, G, H – To Be Ground

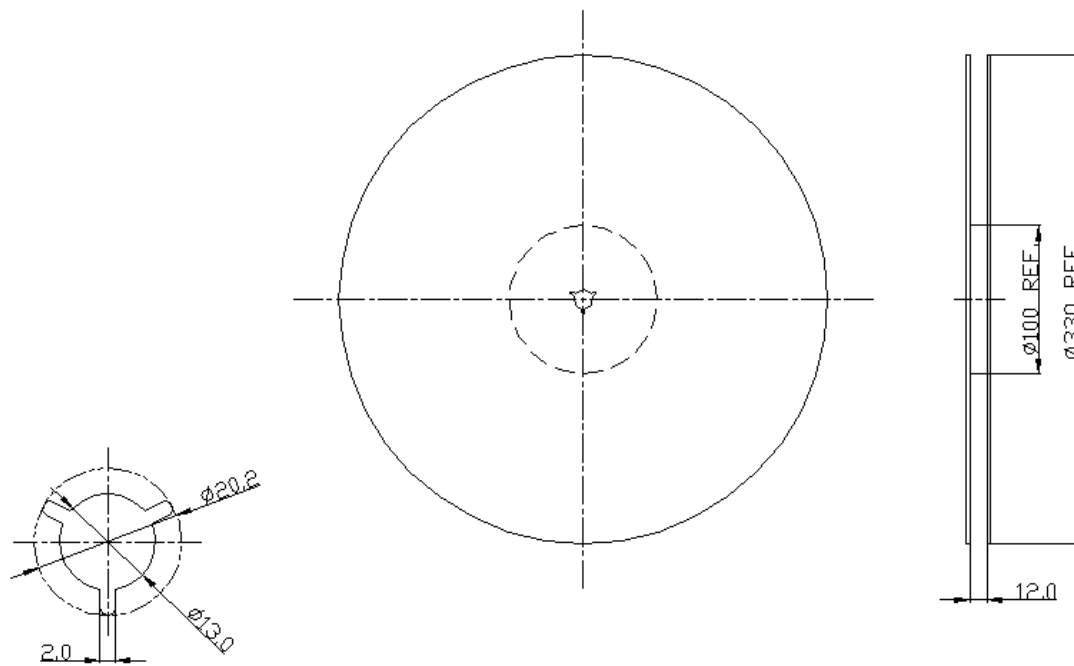
Year	2005 2009	2006 2010	2007 2011	2008 2012
Product Code	B	b	<u>B</u>	<u>b</u>

F. PCB Footprint



G. PACKING:

1. REEL DIMENSION



2. TAPE DIMENSION

