

Общество с ограниченной ответственностью  
«Научно-производственное предприятие «Техно-ПАРК»  
(ООО «НПП «Техно-ПАРК»)

Тел/факс (495) 411-96-09

Юридический и фактический адрес: 121357, г. Москва, ул. Верейская, д. 29, стр. 135.

Почтовый адрес для переписки: 121357 Москва, а/я 61.

E-mail: [mail@sawtechno.ru](mailto:mail@sawtechno.ru)

Web: [www.sawtechno.ru](http://www.sawtechno.ru)

## Технические характеристики фильтра на ПАВ ТВ0191А

---

Производитель: TAI-SAW TECHNOLOGY CO., LTD

Поставщик: ООО «НПП «Техно-ПАРК» - авторизованный дистрибьютор компании  
TAI-SAW TECHNOLOGY CO., LTD

Научно-производственное предприятие ООО «НПП «Техно-ПАРК» разрабатывает и поставляет полосно-пропускающие радиочастотные фильтры на поверхностных акустических волнах (ПАВ) и устройства на их основе. «НПП «Техно-ПАРК» имеет собственную научную и производственную базу, а также является авторизованным дистрибьютором мирового лидера по производству фильтров на ПАВ компании TAI-SAW TECHNOLOGY CO., LTD

---

E-mail: [mail@sawtechno.ru](mailto:mail@sawtechno.ru) Web: [www.sawtechno.ru](http://www.sawtechno.ru)



# TAI-SAW TECHNOLOGY CO., LTD.

No.3, Industrial 2nd Rd., Ping-Chen Industrial District, Taoyuan, Taiwan, R.O.C.

TEL: 886-3-4690038 FAX: 886-3-4697532

E-mail: [tstsales3@mail.taisaw.com](mailto:tstsales3@mail.taisaw.com) Web: [www.taisaw.com](http://www.taisaw.com)

SAW Filter 326.4MHz (SMD 7×5 mm)

MODEL NO.: TB0191A

Rev. No. 2

## A. MAXIMUM RATING:

1. Input Power Level: 10 dBm
2. Operate Temperature: -30°C to 80°C

RoHS Compliant  
Lead free  
Lead-free soldering

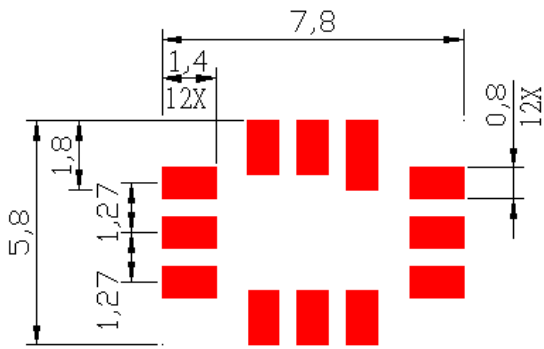
## B. ELECTRICAL CHARACTERISTICS:

Item	Unit	Min.	TST	Max.
Center frequency, <b>F<sub>c</sub></b>	MHz	-	326.4	-
Minimum Insertion Loss, <b>IL</b>	dB	-	12	17
2dB Lower Frequency	MHz		318.2	318.9
2dB Upper Frequency	MHz	333.9	335.0	-
2dB Bandwidth	MHz	15	16.8	-
40dB Lower Frequency	MHz	313.9	315.7	-
40dB Upper Frequency	MHz		338.0	338.9
40 dB Bandwidth	MHz	-	22.3	-
Input VSWR (318.9-333.9MHz)	-	-	1.3	2
Output VSWR (318.9-333.9MHz)	-	-	1.67	2
Group Delay ripple (318.9-333.9MHz)	nS	-	60	100
Amplitude ripple (323.9-328.9MHz)	dB	-	0.5	1
Attenuation:(Reference level from Min IL)				
10~276.4MHz	dB	50	60	60
276.4MHz~306.4MHz	dB	45	53	51
346.4MHz~376.4MHz	dB	45	56	56
376.4MHz~450MHz	dB	50	64	64

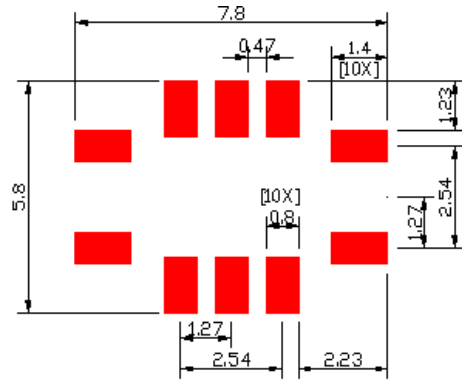




**E. PCB FOOTPRINT: (12 Pin)**



**E. PCB FOOTPRINT: (10 Pin)**



**F. FREQUENCY CHARACTERISTICS:**

(1) wide band of Response:

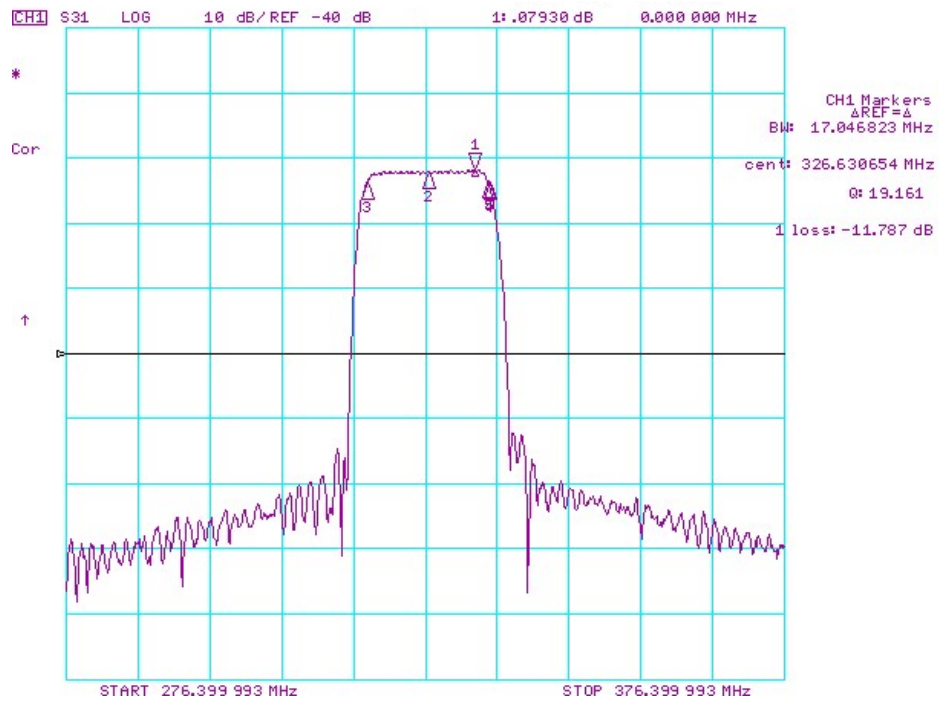


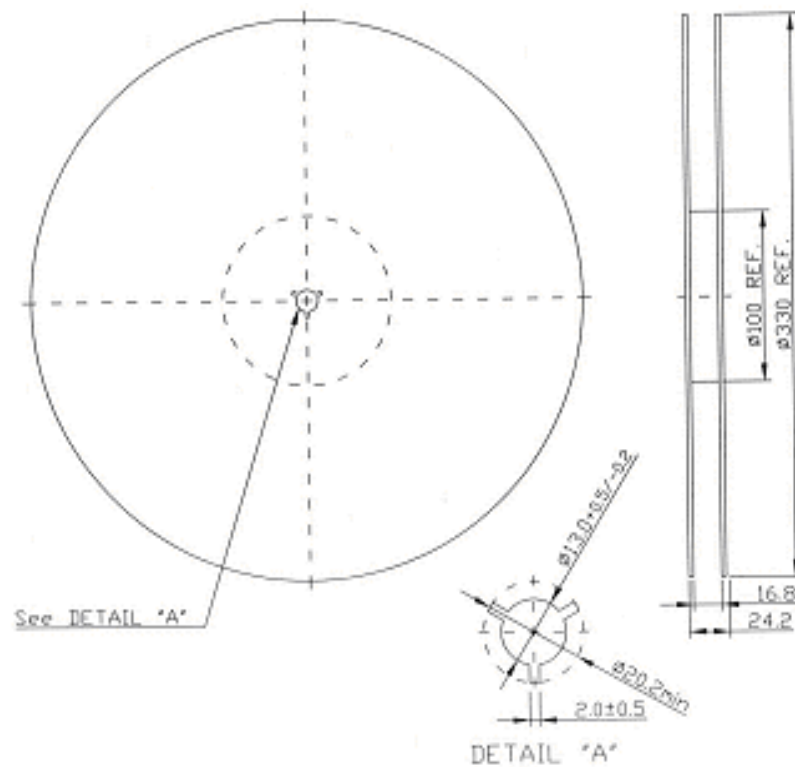
Fig-1 S21 Response Horizontal: 10MHz/Div Vertical: 10dB/Div

(2) Passband of Response:

Fig-2 S21 Response Horizontal: 3MHz/Div Vertical: 1dB/Div  
100ns/Div

G. PACKING:

1. REEL DIMENSION



## 2. TAPE DIMENSION

