

Радиочастотные фильтры
и ПАВ фильтры

Тел: (495)411-96-09

Факс: (495)411-96-09

121357, г. Москва ул.
Верейская д.29

E-mail: mail@sawtechno.ru

Web: www.sawtechno.ru

Фильтр пьезоэлектрический ФПЗП7-710

Название: Фильтр пьезоэлектрический 1330,0 МГц, полоса пропускания 60,0 МГц

Обозначение: ФПЗП7-710

Технические условия: СКГР.433561.219 ТУ

Корпус: SMD 5,0x5,0

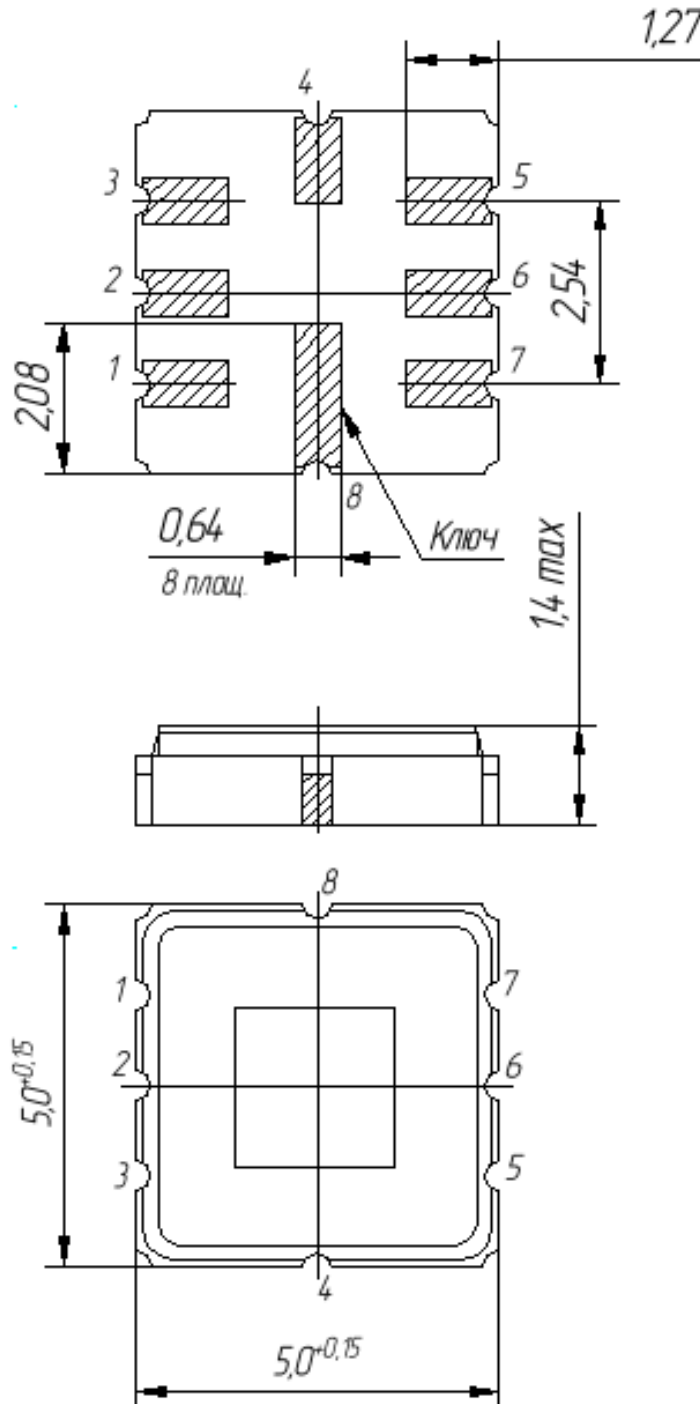
Категория качества фильтров «ВП» в соответствии с ГОСТ РВ 20.39.411.

1. Основные технические параметры фильтра ФПЗП7-710

| Параметр | Ед. | Знач. |
|---|-----|------------|
| Номинальная частота F_0 | МГц | 1330,0 |
| Ширина полосы пропускания по уровню – 3 дБ, не менее | МГц | $\pm 30,0$ |
| Неравномерность ГВЗ в полосе пропускания, не более | нс | 8,0 |
| Вносимое затухание в полосе пропускания, не более | дБ | 8,0 |
| Неравномерность затухания в полосе пропускания, не более | дБ | 2,0 |
| Коэффициент стоячей волны по напряжению входа и выхода в 50-Ом-ном тракте, не более | - | 2,2 |
| Гарантированное затухание в полосах задерживания, не менее | дБ | 35 |
| Масса, не более | г | 3 |

- Максимальный уровень входного напряжения не более 2 В
- Сопротивление нагрузки и генератора $50 \pm 5\%$ Ом
- Диапазон рабочих температур: - 60 .. + 85 °С

2. Габариты и маркировка фильтра ФПЗП7-710:



2 - вход; 6 - выход;

1,3 - земля входа; 5,7 - земля выхода;

4,8 - общий.

3. Измеренные частотные характеристики фильтра

Режим измерения: 25 °С, 746 мм.рт.ст, 55 % отн.вл.

