

Радиочастотные фильтры  
и ПАВ фильтры

Тел: (495)411-96-09

Факс: (495)411-96-09

121357, г. Москва ул.  
Верейская д.29

E-mail: [mail@sawtechno.ru](mailto:mail@sawtechno.ru)

Web: [www.sawtechno.ru](http://www.sawtechno.ru)

## Фильтр пьезоэлектрический ФПЗП7-527-12

**Название:** Фильтр пьезоэлектрический 126,0 МГц полоса пропускания 0,2 МГц

**Обозначение:** ФПЗП7-527-12

**Технические условия:** РСИТ.433561.020 ТУ

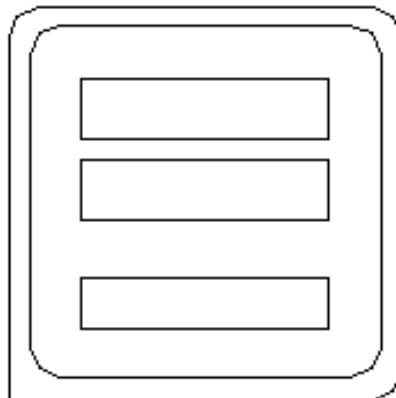
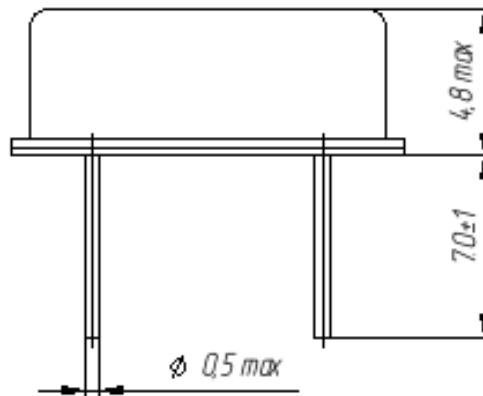
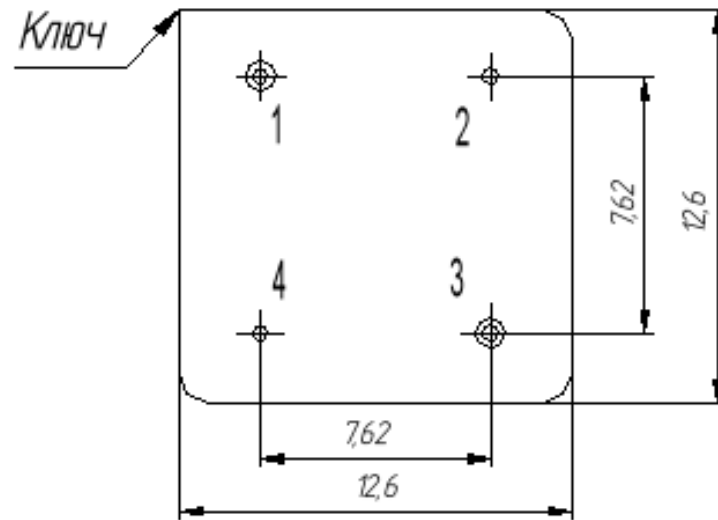
**Корпус:** МСШ 4-04 КЮЯЛ430300.001 ТУ

### 1. Основные технические параметры фильтра ФПЗП7-527-12

Параметр	Ед.	Знач.
Номинальная частота $F_0$	МГц	126,0
Ширина полосы пропускания по уровню – 3 дБ, не менее	МГц	0,2
Максимальное вносимое затухание в полосе пропускания, не более	дБ	4,0
Изменение вносимого затухания на номинальной частоте в диапазоне температур, не более	дБ	1,5
Гарантированное затухание в полосах задерживания, не менее		
10 – 120 МГц	дБ	50
131 – 378 МГц		50

- Максимальное напряжение сигнала на входе фильтра 2В
- Сопротивление на входе и выхода фильтра  $50 \pm 5\%$  Ом
- Диапазон рабочих температур: - 40°C .. + 85 °C

## 2. Габариты и маркировка фильтра ФПЗП7-527-12



- 1 - вход;
- 3- выход;
- 2, 4 – общий.