

Радиочастотные фильтры  
и ПАВ фильтры

Тел: (495)411-96-09

Факс: (495)411-96-09

121357, г. Москва ул.  
Верейская д.29

E-mail: [mail@sawtechno.ru](mailto:mail@sawtechno.ru)

Web: [www.sawtechno.ru](http://www.sawtechno.ru)

## Фильтр пьезоэлектрический ФПЗП7-509-308

**Название:** Фильтр пьезоэлектрический 336 МГц, полоса пропускания 10,0 МГц

**Обозначение:** ФПЗП7-509-308

**Технические условия:** РСИТ.433561.014 ТУ

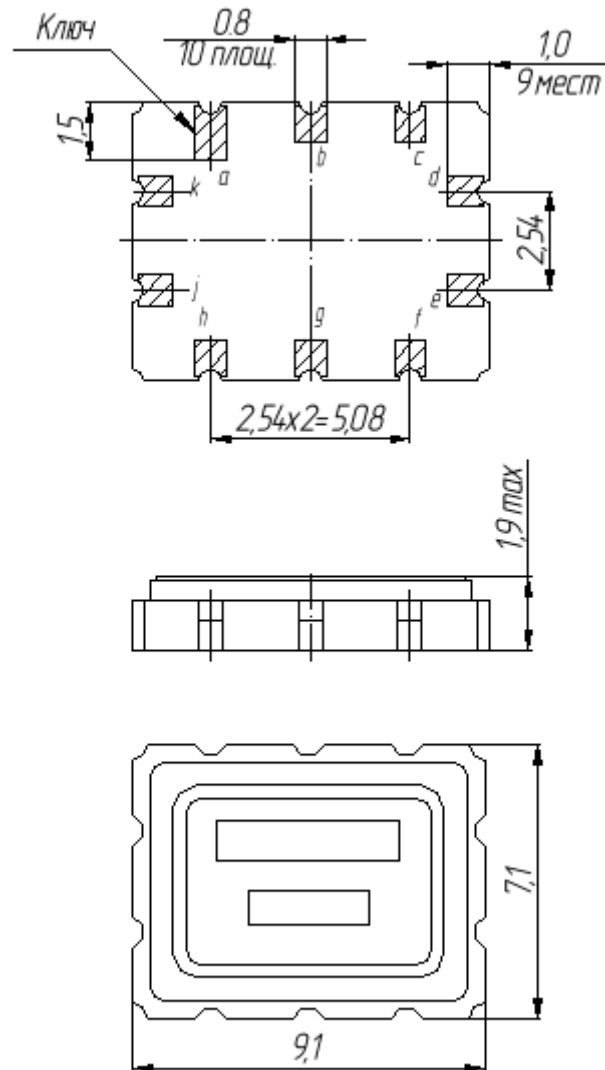
**Корпус:** SMD 9,1x7,1

### 1. Основные технические параметры фильтра ФПЗП7-509-308

Параметр	Ед.	Мин.	Макс.	Знач.
Номинальная частота $F_0$	МГц			336
Ширина полосы пропускания по уровню -3 дБ	МГц	8,0		
Ширина полосы пропускания по уровню -20 дБ	МГц	20,0		
Ширина полосы пропускания по уровню -35 дБ	МГц	40,0		
Вносимое затухание в полосе пропускания	дБ		4,0	
Неравномерность АЧХ в полосе $F_0 \pm 3$ МГц	дБ		1,0	
Гарантированное затухание в полосах задерживания 10 МГц .. $F_0 - 45$ МГц $F_0 + 45$ МГц .. 650 МГц	дБ	40,0 40,0		
Температурный коэффициент частоты	ppm			-70
Масса изделия	г		0,3	
Габариты	мм	9,1x7,1x2,05		

- Сопротивление нагрузки и генератора  $50 \pm 5\%$  Ом
- Диапазон рабочих температур: - 50 .. + 80 °С

## 2. Габариты и маркировка фильтра ФПЗП7-509-308:



b - вход; g- выход;

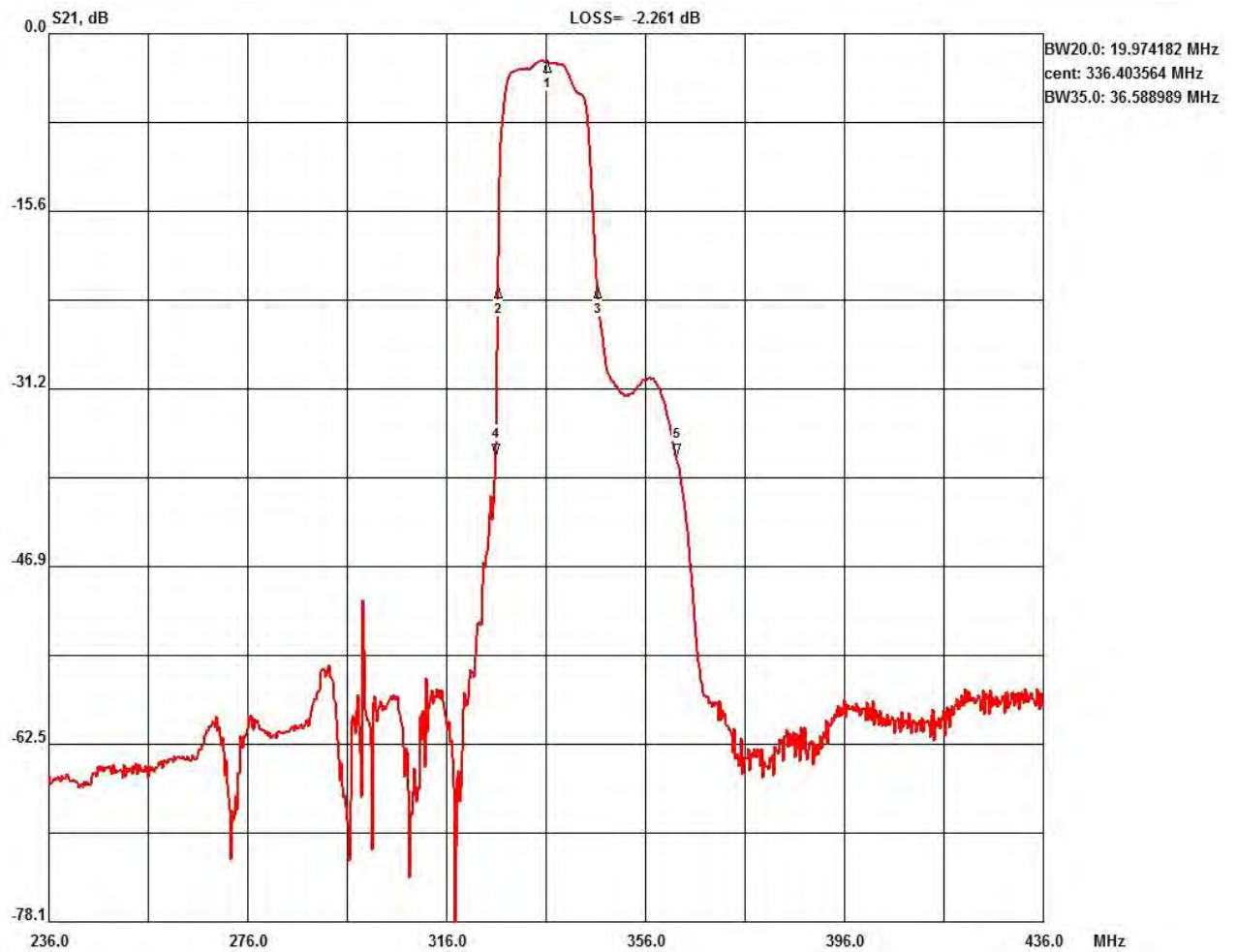
c – земля входа; h – земля выхода;

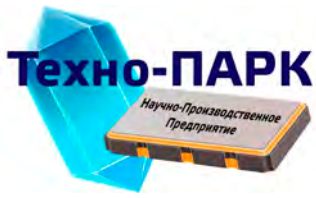
a,d,e,f,j,k – общий.

### 3. Измеренные частотные характеристики фильтра ФПЗП7-509-308 ( $F_0=336$ МГц):

Режим измерения: 25 °С, 746 мм.рт.ст, 55 % отн.вл.

$|S_{21}|$ , дБ





Радиочастотные фильтры  
и ПАВ фильтры

Тел: (495)411-96-09  
Факс: (495)411-96-09

121357, г. Москва ул.  
Верейская д.29

E-mail: [mail@sawtechno.ru](mailto:mail@sawtechno.ru)  
Web: [www.sawtechno.ru](http://www.sawtechno.ru)

$|S_{21}|$ , дБ

