

Радиочастотные фильтры
и ПАВ фильтры

Тел: (495)411-96-09

Факс: (495)411-96-09

121357, г. Москва ул.
Верейская д.29

E-mail: mail@sawtechno.ru

Web: www.sawtechno.ru

Фильтр пьезоэлектрический ФПЗП7-509-107

Название: Фильтр пьезоэлектрический 169,0 МГц полоса пропускания 2,5 МГц

Обозначение: ФПЗП7-509-107

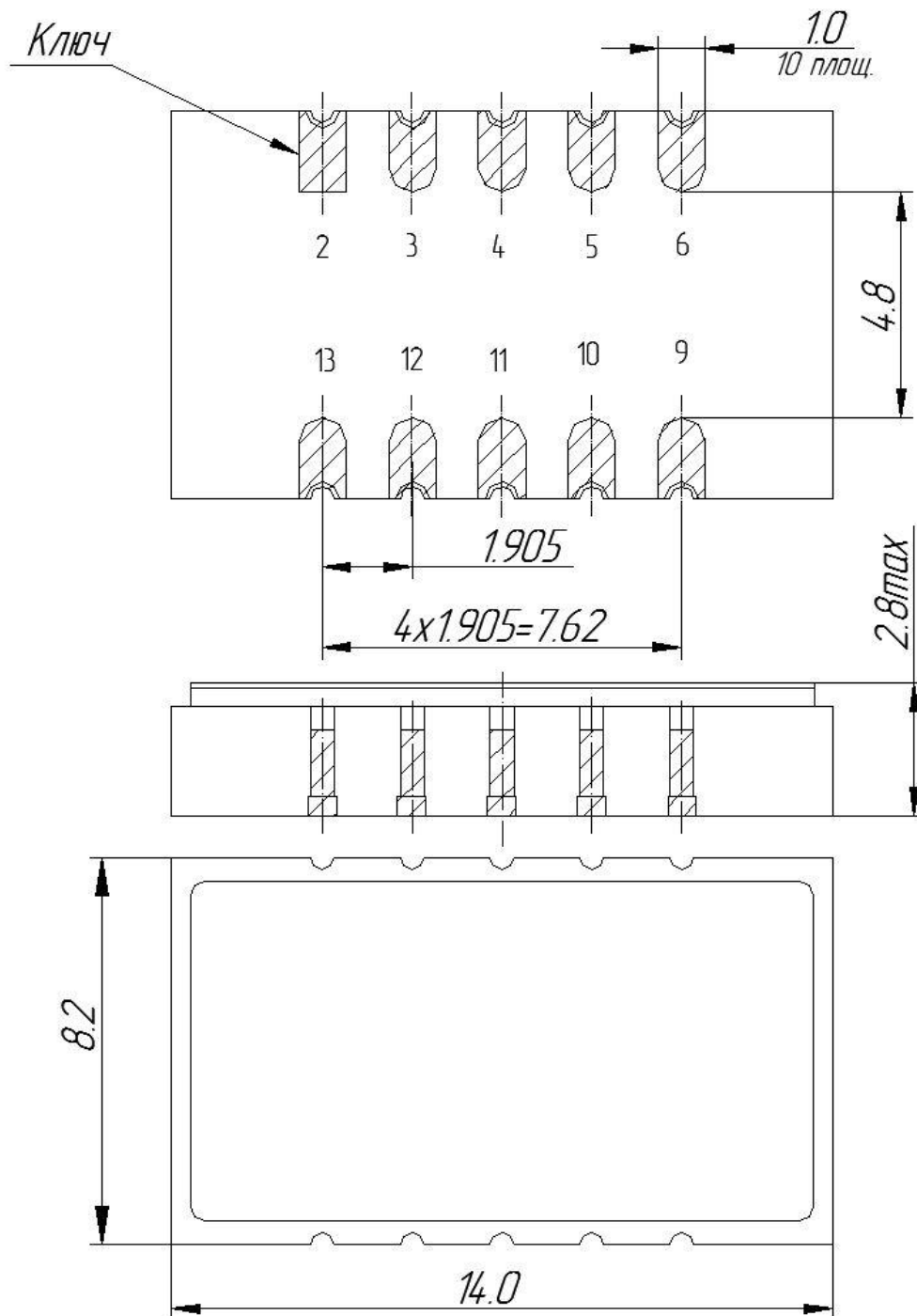
Корпус: SMD 14,2x8,4

1. Основные технические параметры фильтра ФПЗП7-509-107

Параметр	Ед.	Знач.
Номинальная частота F_0	МГц	169,0
Ширина полосы пропускания по уровню -3 дБ, не менее	МГц	2,5
Ширина полосы пропускания по уровню -40 дБ, не менее	МГц	8,6
Вносимое затухание в полосе пропускания, не более	дБ	6,0
Гарантированное затухание в полосах задерживания, не менее	дБ	40
Габаритные размеры, не более	мм	14,2x8,4x2,8
Температурный коэффициент частоты	ppm	-72

- Сопротивление нагрузки и генератора $50 \pm 5\%$ Ом

2. Габариты и маркировка фильтра ФПЗП7-509-107:



4 - Вход

11 - Выход

Остальные - Общий

3. Измеренные частотные характеристики фильтра ФПЗП7-509-107 ($F_0 = 169,0$ МГц):

Режим измерения: 25 °С, 746 мм.рт.ст, 55 % отн.вл.

$|S_{21}|$, дБ

