

Радиочастотные фильтры  
и ПАВ фильтры

Тел: (495)411-96-09

Факс: (495)411-96-09

121357, г. Москва ул.  
Верейская д.29

E-mail: [mail@sawtechno.ru](mailto:mail@sawtechno.ru)

Web: [www.sawtechno.ru](http://www.sawtechno.ru)

## Фильтр пьезоэлектрический ФП-305К

**Название:** Фильтр пьезоэлектрический, номинальная частота 140,0МГц, полоса пропускания 10МГц

**Обозначение:** ФП-305К

**Технические условия:** ЮШИФ.468840.009 ТУ

**Корпус:** Корпус QLCC 8/12-2 КГДФ.301176.044 ТУ

**Назначение:** Фильтры предназначены как для ручной, так и автоматизированной сборки аппаратуры.

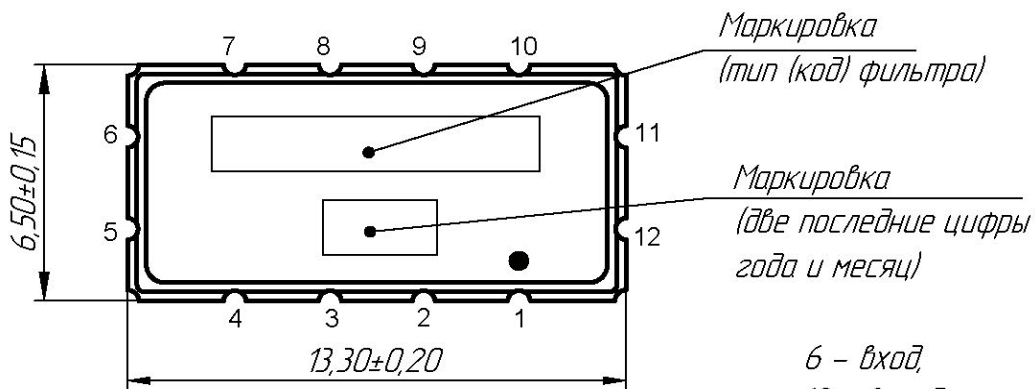
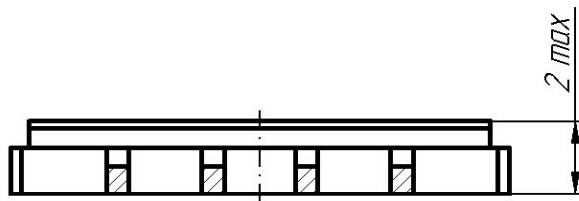
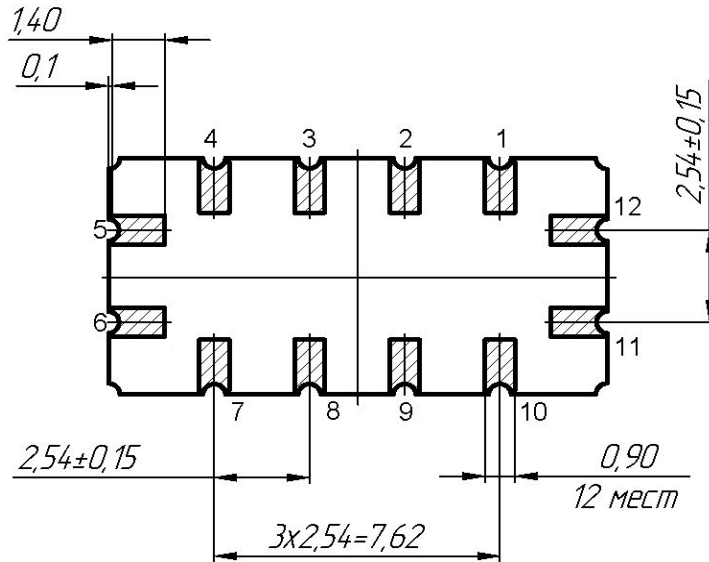
Категория качества фильтров «ВП» по ГОСТ РВ 20.39.411.

### 1. Основные технические параметры фильтра ФП-305К

| №  | Параметр  | Ед. | Мин.            | Макс.  |
|----|---|-----|-----------------|--------|
| 1  | Номинальная частота   | МГц | 140,0           |        |
| 2  | Нижняя граничная частота полосы пропускания по уровню минус 4 дБ  | МГц | -               | 135,0  |
| 3  | Верхняя граничная частота полосы пропускания по уровню минус 4 дБ   | МГц | 145,0           | -      |
| 4  | Вносимое затухание в полосе пропускания   | дБ  | -               | 6,0    |
| 5  | Неравномерность АЧХ в полосе частот (136,5 – 143,5) МГц   | дБ  | -               | 3,0    |
| 6  | Нижняя граничная частота полосы пропускания по уровню минус 40 дБ,  | МГц | 125,0           |        |
| 7  | Верхняя граничная частота полосы пропускания по уровню минус 40 дБ  | МГц |                 | 155,0  |
| 8  | Гарантированное относительное затухание в полосах задерживания<br>50 МГц...120 МГц;<br>160 МГц...300 МГц; | дБ  | 40*<br>40*      | -<br>- |
| 9  | Масса изделия   | г   | -               | 0,85   |
| 10 | Габариты  | мм  | 13,3x6,5x2,0 мм |        |

- \*Допускаются отдельные всплески затухания на скатах в диапазонах частот от 130 до 136 МГц и от 144 до 150 МГц, по амплитуде не превышающие 5 дБ
- Максимальный уровень входного непрерывного сигнала не более 2 В
- Сопротивление нагрузки и генератора  $Z_S=Z_L=50 \pm 5\%$  Ом
- Диапазон рабочих температур: - 60 .. + 70°C

## 2. Габариты и маркировка фильтра ФП-305К



Маркировка  
(тип (код) фильтра)

Маркировка  
(две последние цифры  
года и месяц)

- 6 – вход,
  - 12 – выход,
  - 5 – земля входа,
  - 11 – земля выхода,
  - 1, 2, 3, 4, 7, 8, 9, 10 – общий
- Знак (●) располагается  
напротив первого вывода

Обозначение выводов показано условно.