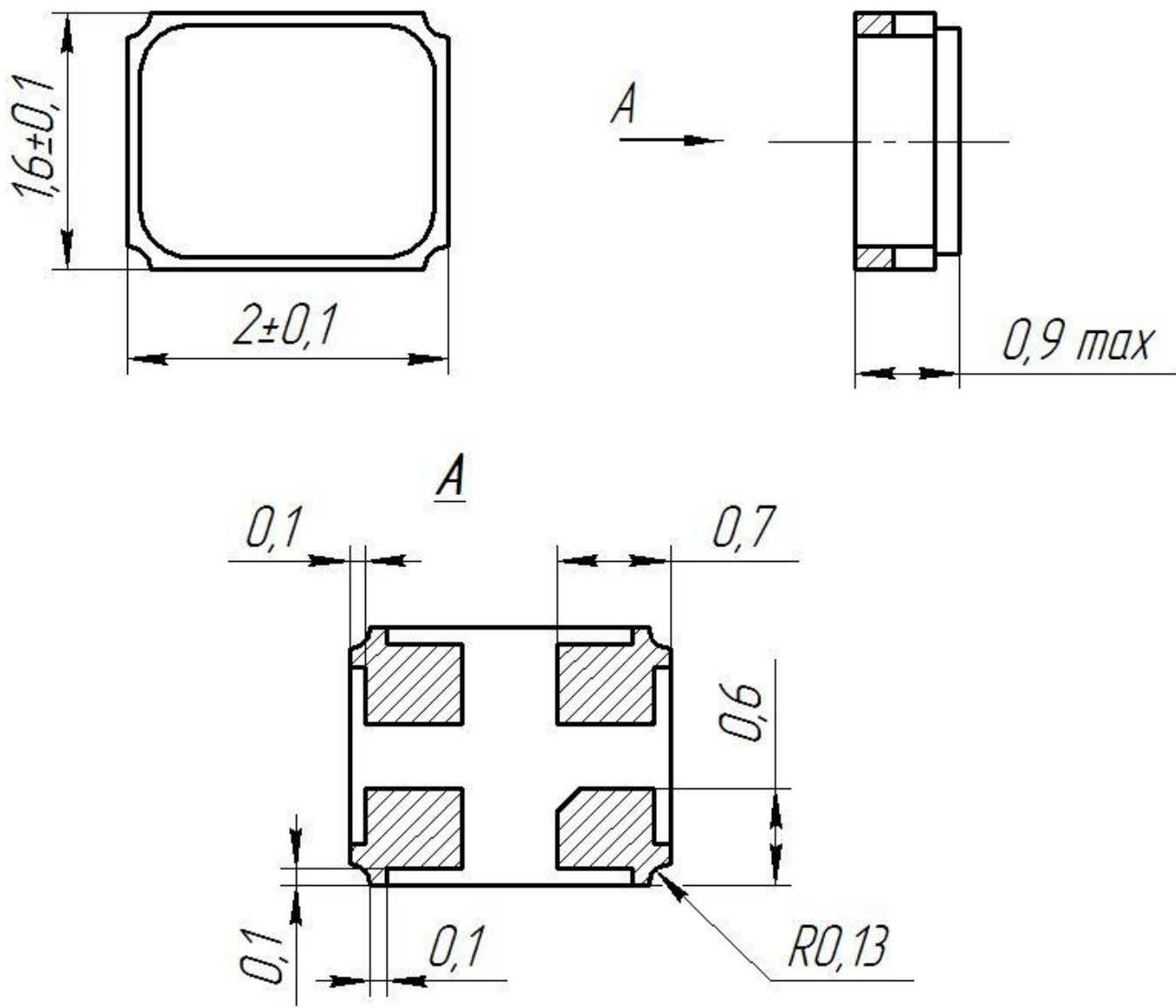


Корпус SMD 2,0x1,6



* Корпуса некоторых изделий могут отличаться от данного чертежа по количеству и размерам контактных площадок