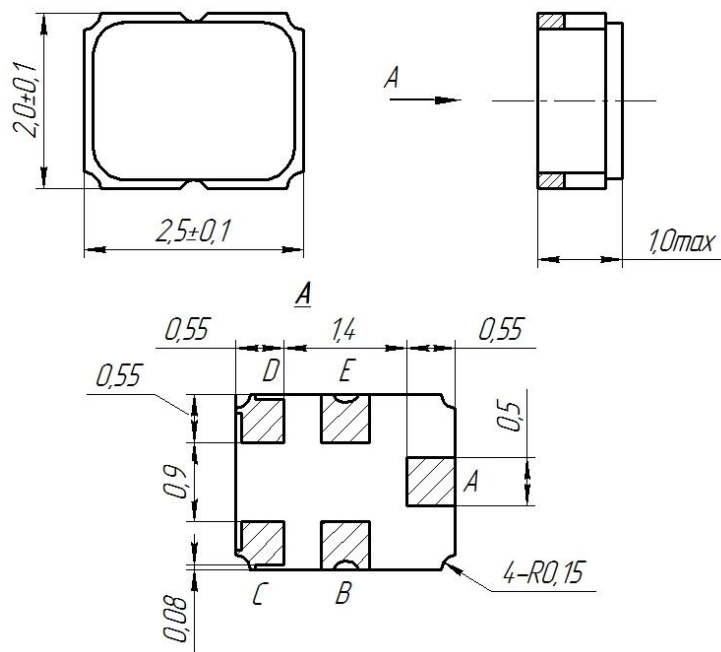
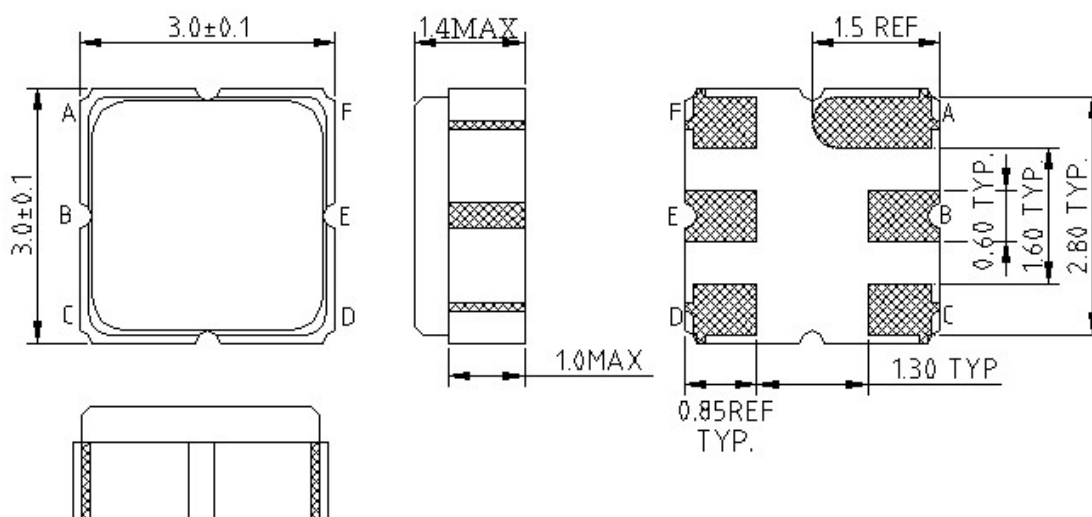


## Корпус SMD 2,5x2,0

### Корпус SMD 2,5x2,0 (5 контактных площадок):



### Корпус SMD 2,5x2,0 (6 контактных площадок):



\* Корпуса некоторых изделий могут отличаться от данного чертежа по количеству и размерам контактных площадок