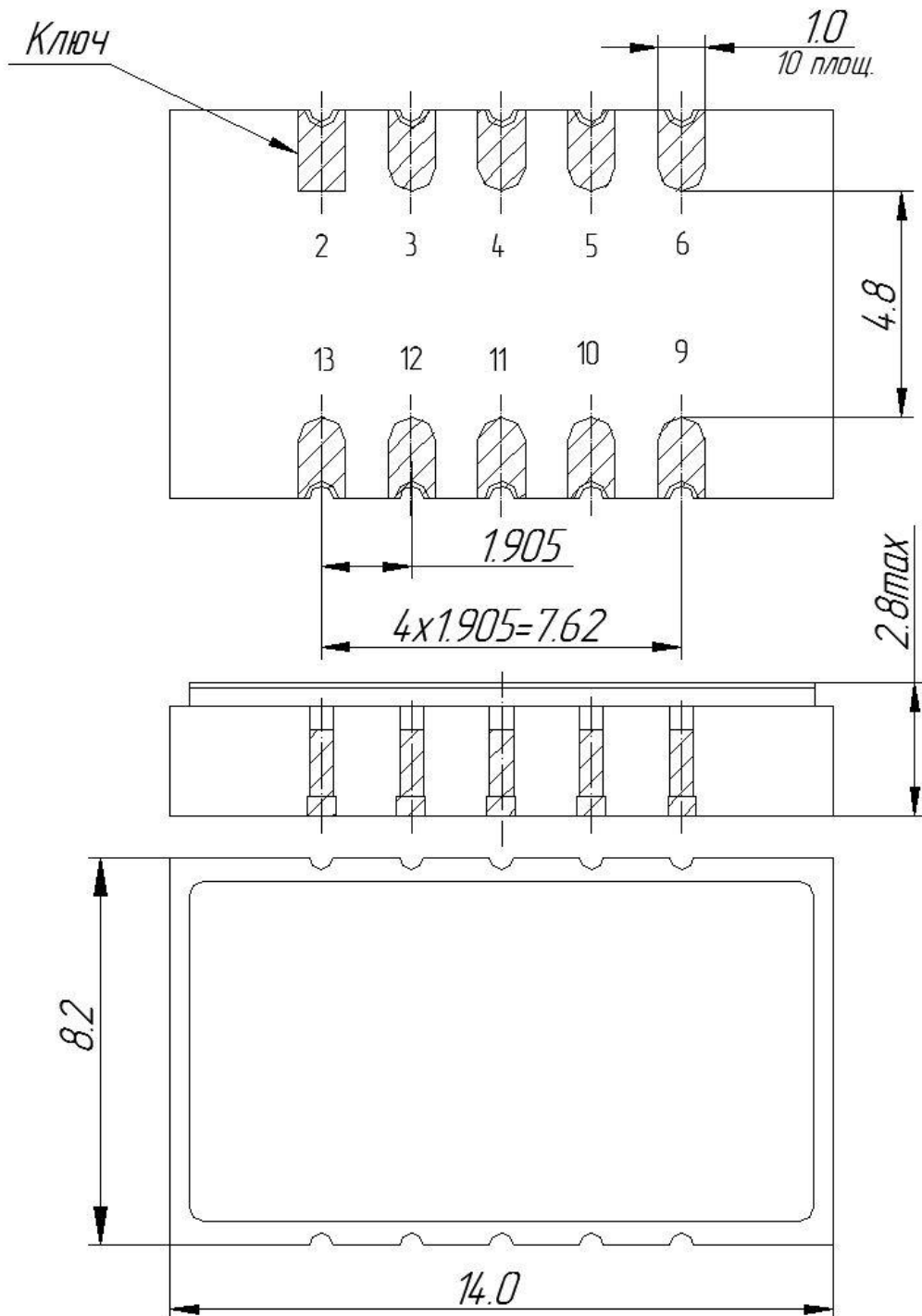


## Корпус SMD 14,0x8,2



\* Корпуса некоторых изделий могут отличаться от данного чертежа по количеству и размерам контактных площадок