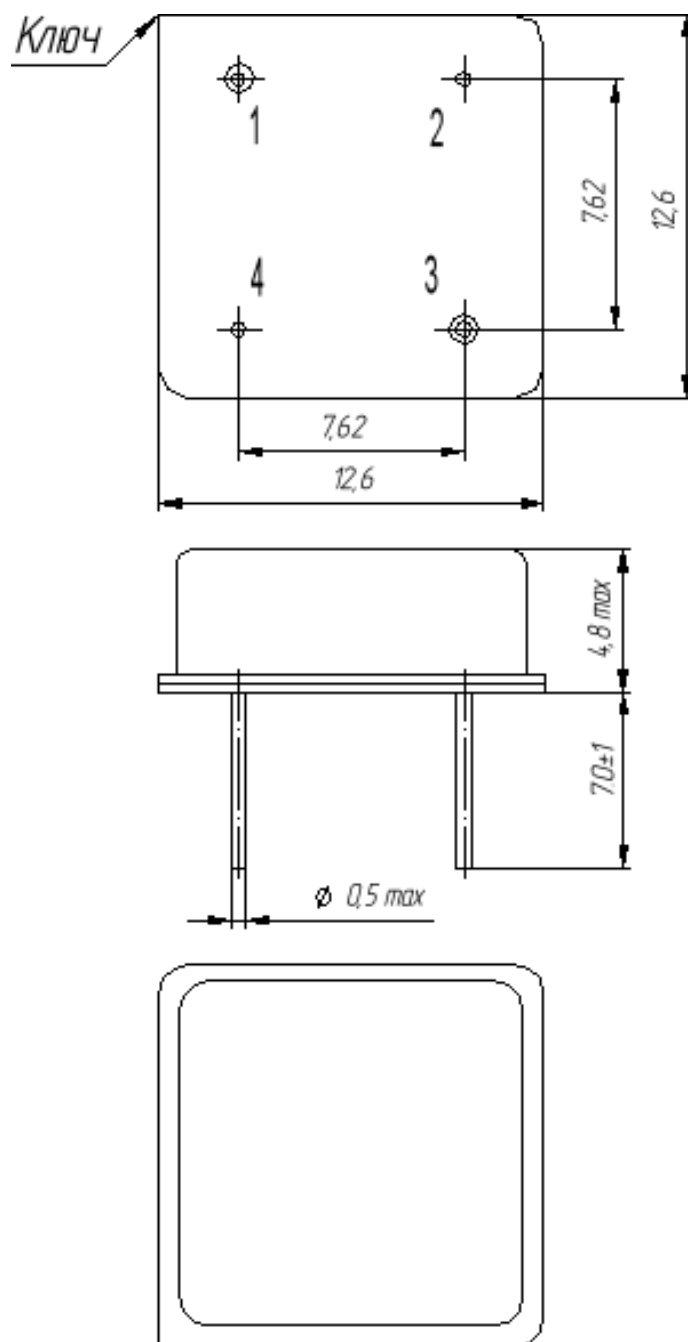


МСШ 4-04 / F

Корпус МСШ 4-04:

Технические условия: КЮЯЛ 430300.001 ТУ



Корпус F:

Технические условия: РСИТ.433561.008 ТУ

