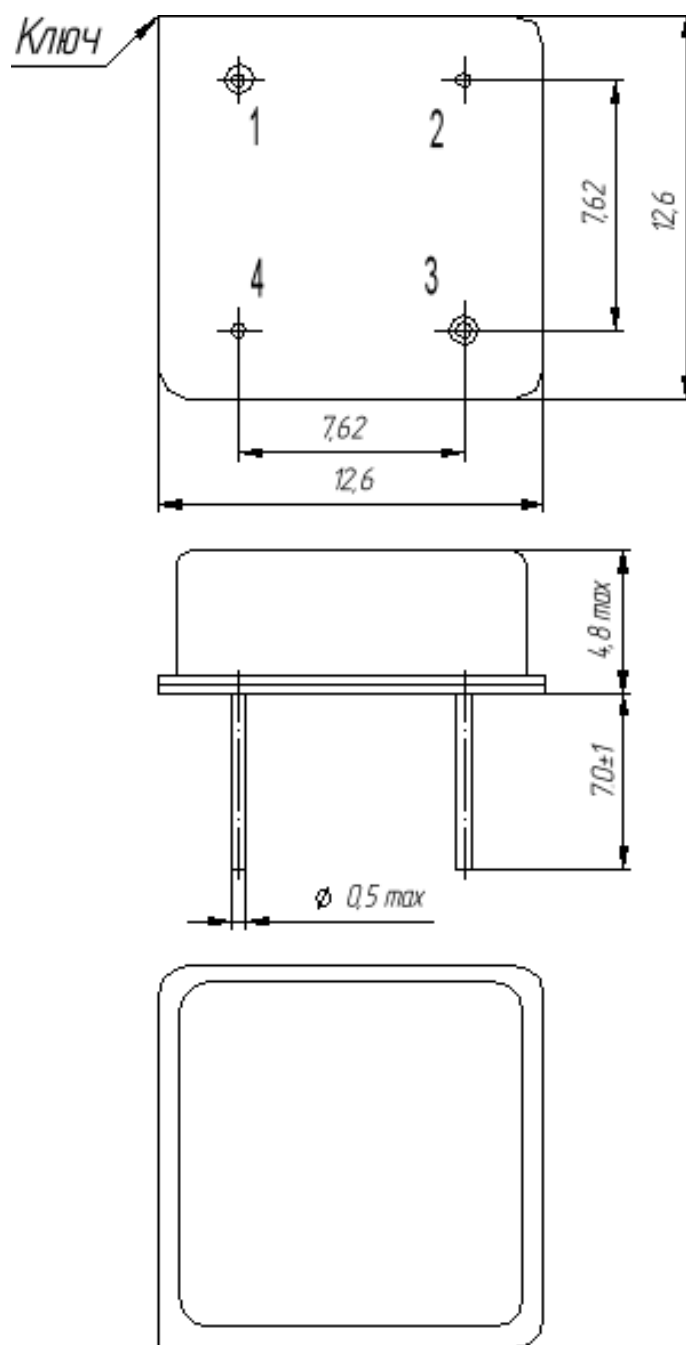


## МСШ 4-04 / F / SIP 6M

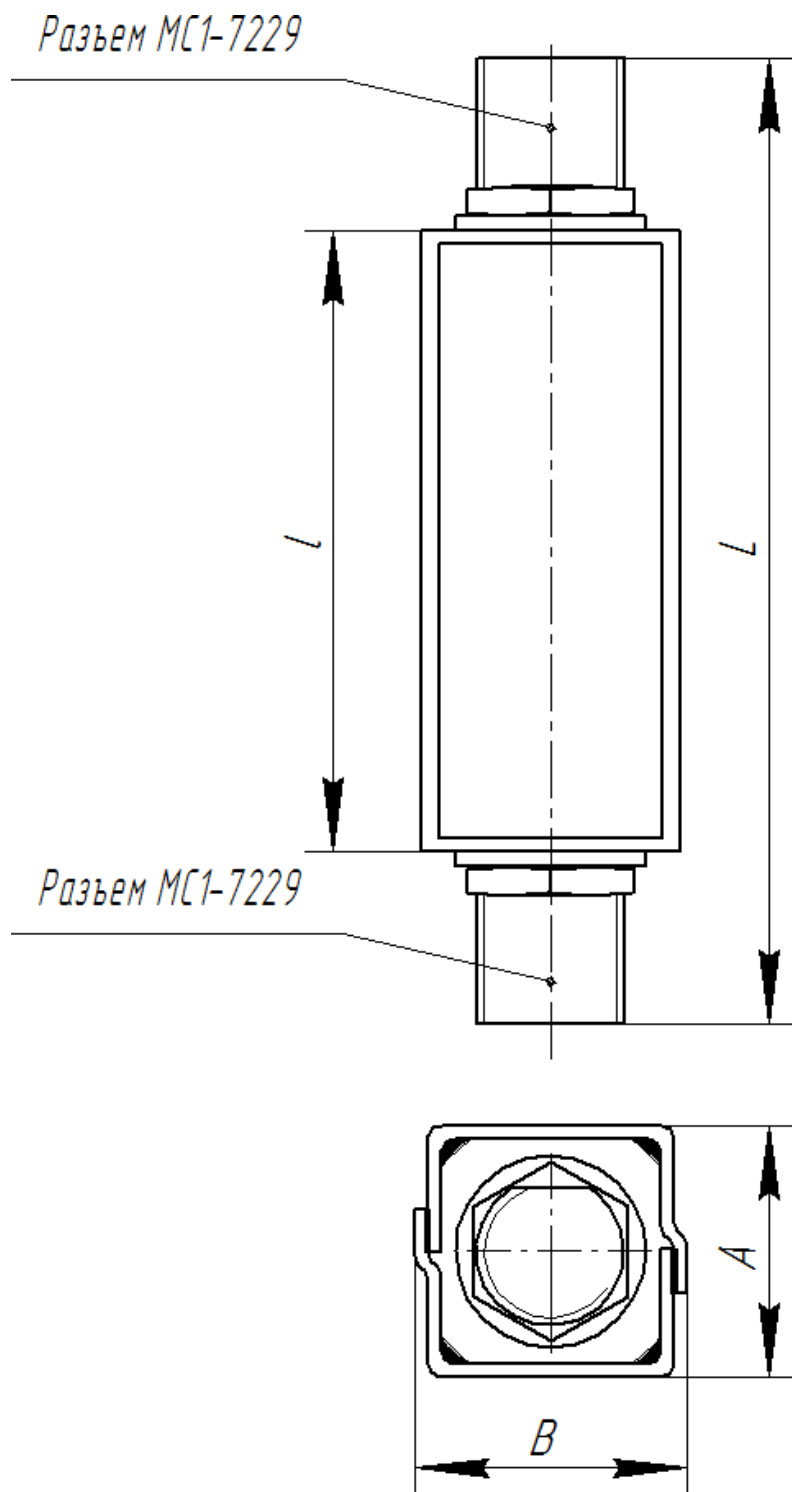
### Корпус МСШ 4-04:

Технические условия: КЮЯЛ 430300.001 ТУ



## Корпус F:

Технические условия: РСИТ.433561.008 ТУ



## Корпус SIP 6M:

Технические условия: КЮЯЛ 430300.001 ТУ

