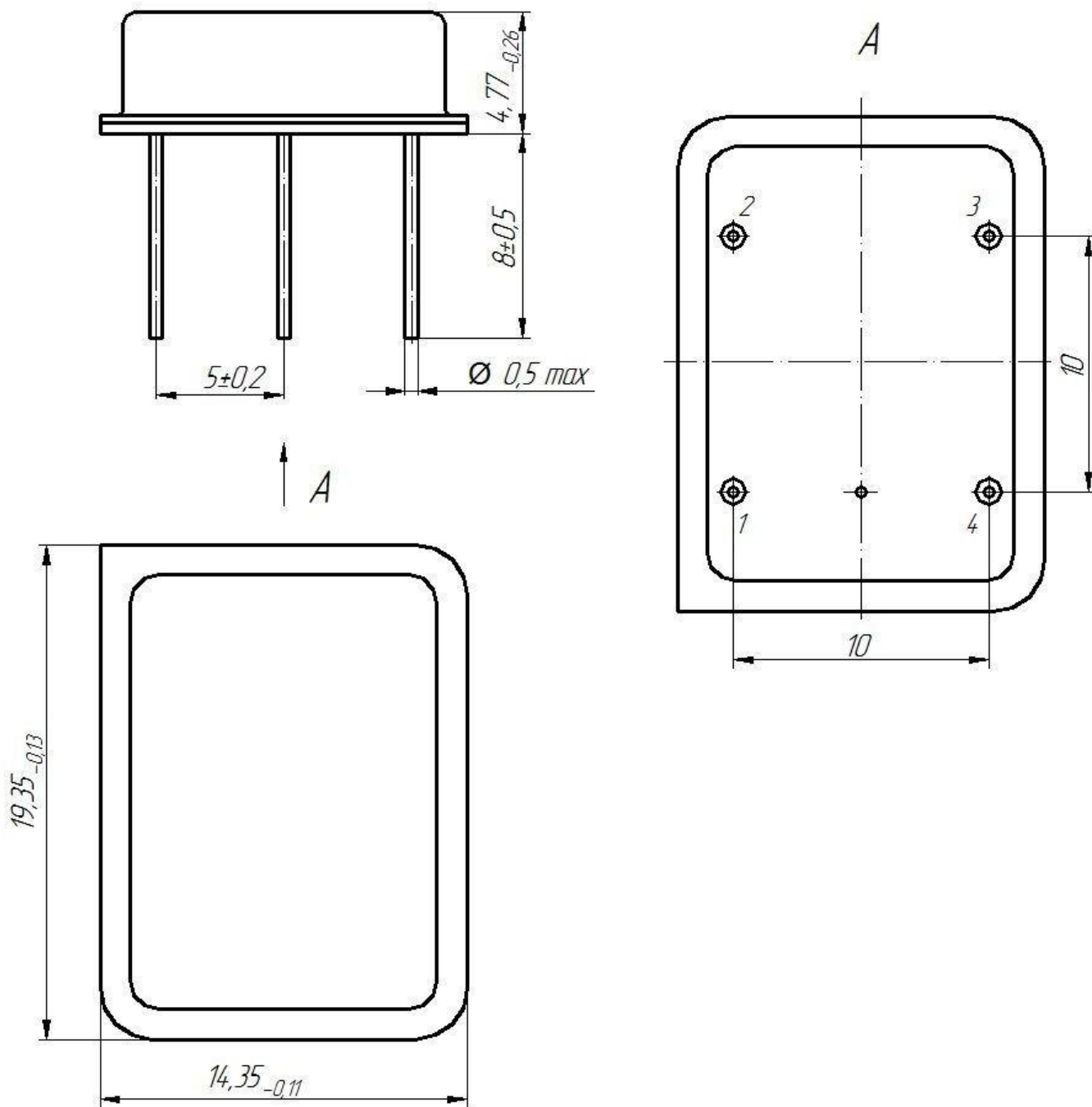


ФПЗП7-498 / F

Корпус ФПЗП7-498:

Технические условия: КЮЯЛ 430300.001 ТУ



Корпус F:

Технические условия: РСИТ.433561.008 ТУ

