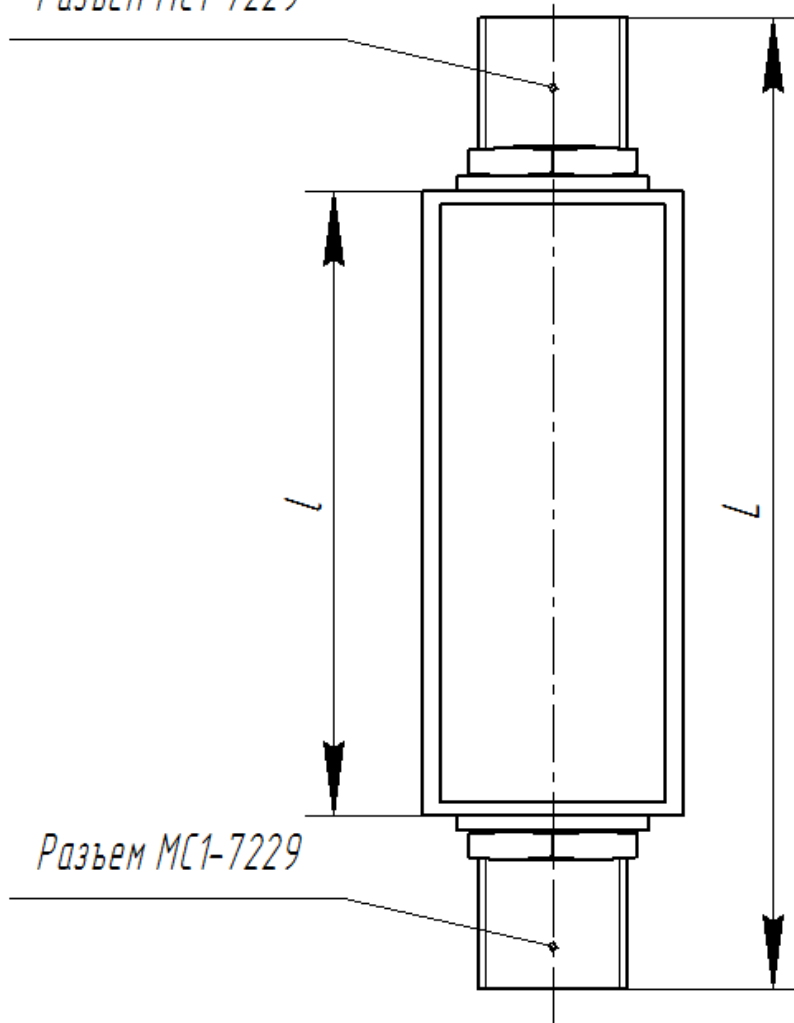


## Корпус F

Технические условия: РСИТ.433561.008 ТУ

*Разъем МС1-7229*



L	I	A	B
65	42	16,6	17,2
89	65	12	12
108	82	13	20
95	72	14	21

*Разъем МС1-7229*

