

Полосовой фильтр на ПАВ ФТКП-7-2 телевизионный каналный фильтр

Область применения:

- в кабельных и эфирных системах коллективного ТВ-приема
- в составе вещательной, ретрансляционной и приемной радиоаппаратуры

Режим измерения:

- $t=25\text{ }^{\circ}\text{C}$
- $R_r=R_{in}=75\text{ Ом}$

Конструктивное исполнение:

F – частотно-избирательный узел, смонтированный в металлическом корпусе с ВЧ-соединителями типа «F»

T – металло-стеклянный корпус,

Тип корпуса: DIP 5K

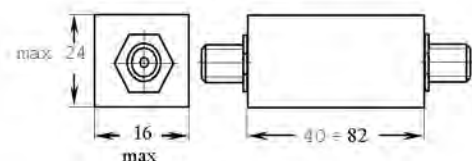
Назначение выводов:

- 1 – вход
- 3 – выход
- 2, 4 – земля

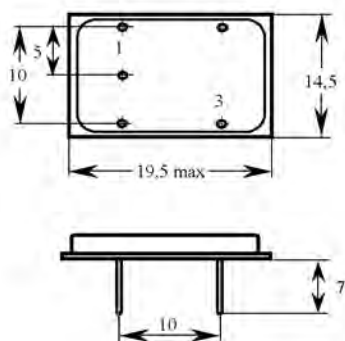
Основные электрические параметры

Наименование параметра	Ед. изм.	Значение тип	
Номинальная частота	МГц	186	
Минимальное вносимое затухание в полосе пропускания, не более	дБ	4,5	
Ширина полосы пропускания по уровню 3 дБ, не менее	МГц	8	
Избирательность при отстройке от нижней границы канала, не менее	дБ	-8 МГц	50
		-16 МГц	50
		-24 МГц	60
Избирательность при отстройке от верхней границы канала, не менее	дБ	+8 МГц	35
		+16 МГц	60
		+24 МГц	60
Температурный коэффициент частоты	ppm	-70	

ФТКП-7F2



ФТКП-7T2



Амплитудно-частотная характеристика фильтра

