

Фильтр пьезоэлектрический ФТКП-34

Название: Фильтр пьезоэлектрический 578,0 МГц полоса пропускания 8,0 МГц

Обозначение: ФТКП-34

Корпус: МСШ 4-04 / F / SIP 6M

Технические условия: РСИТ.433561.008 ТУ

Назначение: Телевизионный канальный фильтр

1. Основные технические параметры фильтра ФТКП-34

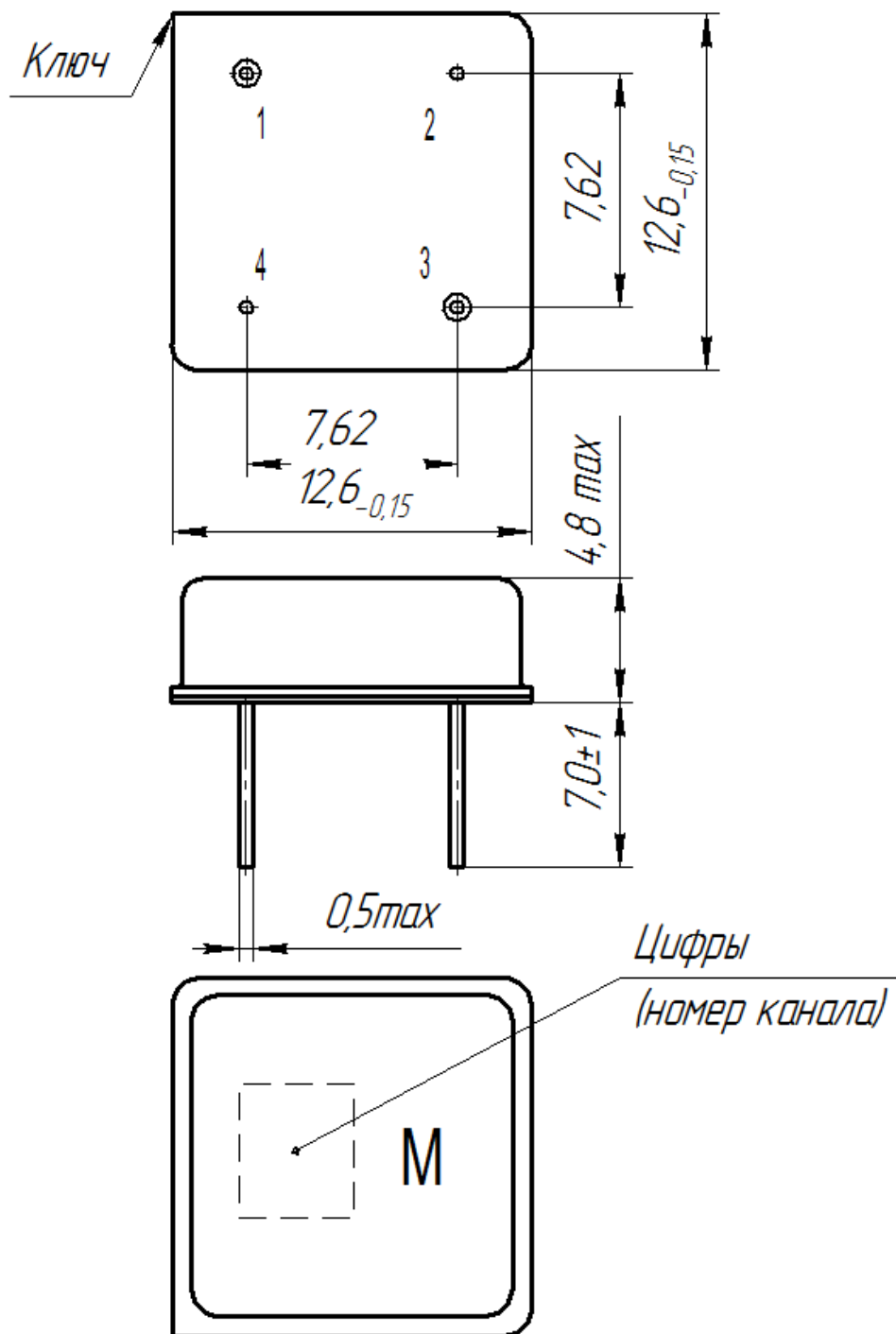
Параметр	Ед.	Знач.
Номинальная частота F_0	МГц	578,0
Ширина полосы пропускания по уровню -3 дБ, не менее	МГц	8,0
Минимальное вносимое затухание в полосе пропускания, не более	дБ	3,5
Избирательность при отстройке от нижней границы канала, не менее		
-8 МГц	дБ	12
-16 МГц		35
-24 МГц		35
Избирательность при отстройке от нижней границы канала, не менее		
+8 МГц	дБ	15
+16 МГц		18
+24 МГц		25
Температурный коэффициент частоты	ppm	-70

- Сопротивление нагрузки и генератора $75 \pm 5\%$ Ом
- Диапазон рабочих температур: - 10 .. + 35 °С

2. Габариты и маркировка фильтра ФТКП-34

ФТКП-34М: Корпус МСШ 4-04

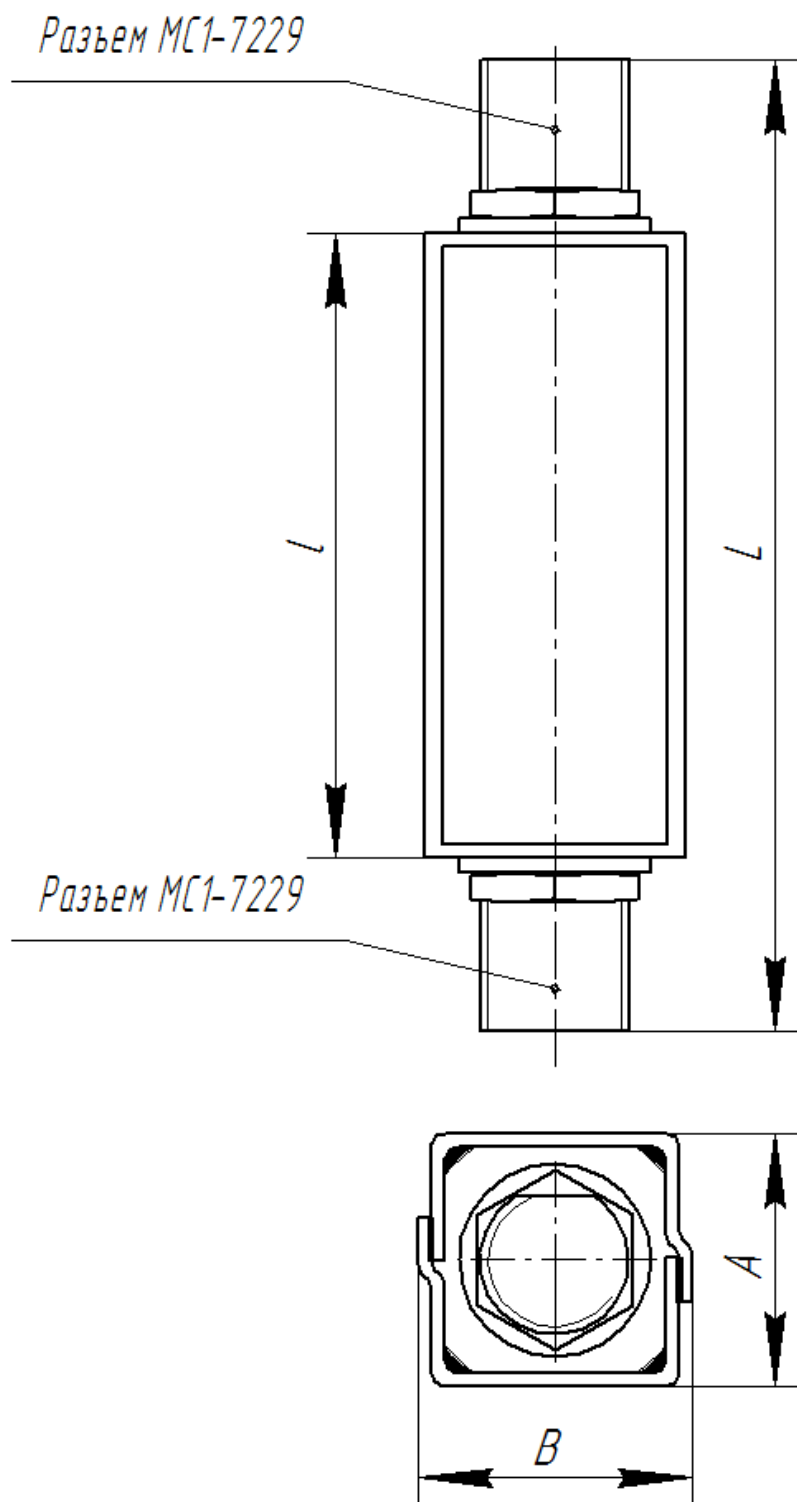
Технические условия: КЮЯЛ 430300.001 ТУ



1	-	Вход
3	-	Выход
Остальные	-	Общий

ФТКП-34F: Корпус F

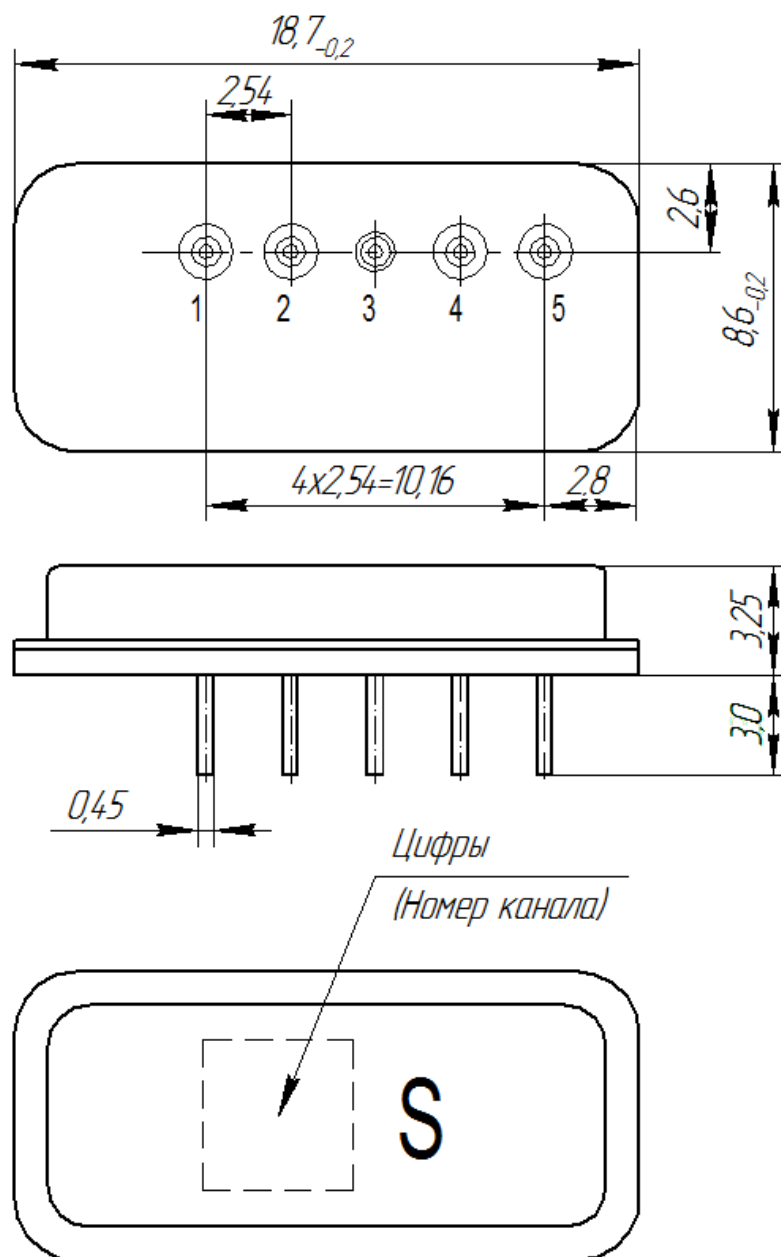
Технические условия: РСИТ.433561.008 ТУ



L	I	A	B
65	42	16,6	17,2
89	65	12	12
108	82	13	20
95	72	14	21

ФТКП-34S: Корпус SIP 6М

Технические условия: КЮЯЛ 430300.001 ТУ



- | | | |
|---|---|--------------|
| 1 | - | Вход-сигнал |
| 2 | - | Вход-земля |
| 3 | - | Общий-земля |
| 4 | - | Выход-земля |
| 5 | - | Выход-сигнал |

3. Измеренные частотные характеристики фильтра ФТКП-34 ($F_0 = 578,0$ МГц)

Режим измерения: 25 °С, 746 мм.рт.ст, 55 % отн.вл.

|S21|, дБ

