

Общество с ограниченной ответственностью  
«Научно-производственное предприятие «Техно-ПАРК»  
(ООО «НПП «Техно-ПАРК»)

Тел/факс (495) 411-96-09

Юридический и фактический адрес: 121357, г. Москва, ул. Верейская, д. 29, стр. 135.

Почтовый адрес для переписки: 121357 Москва, а/я 61.

E-mail: [mail@sawtechno.ru](mailto:mail@sawtechno.ru)

Web: [www.sawtechno.ru](http://www.sawtechno.ru)

## Технические характеристики кварцевого фильтра ТУ0143А

---

Производитель: TAI-SAW TECHNOLOGY CO., LTD

Поставщик: ООО «НПП «Техно-ПАРК» - авторизованный дистрибьютор компании  
TAI-SAW TECHNOLOGY CO., LTD

Научно-производственное предприятие ООО «НПП «Техно-ПАРК» разрабатывает и поставляет полосно-пропускающие радиочастотные фильтры на поверхностных акустических волнах (ПАВ) и устройства на их основе. «НПП «Техно-ПАРК» имеет собственную научную и производственную базу, а также является авторизованным дистрибьютором мирового лидера по производству фильтров на ПАВ компании TAI-SAW TECHNOLOGY CO., LTD

---

E-mail: [mail@sawtechno.ru](mailto:mail@sawtechno.ru) Web: [www.sawtechno.ru](http://www.sawtechno.ru)



# TAI-SAW TECHNOLOGY CO., LTD.

No. 3, Industrial 2nd Rd., Ping-Chen Industrial District,  
Taoyuan, 324, Taiwan, R.O.C.

## SMD 5x7 90MHz Crystal Filter

MODEL NO.: TY0143A

REV. NO.: 1

### Features:

- Surface Mount Seam Weld Package
- 3-pole IF Filter
- Excellent Reliability Performance

RoHS Compliant  
Lead free  
Lead-free soldering

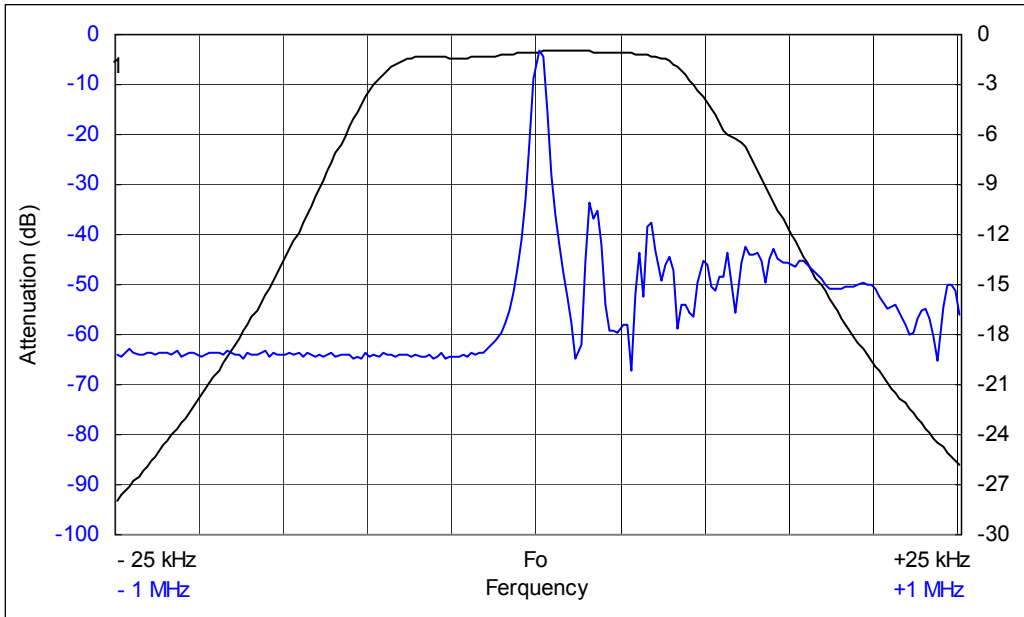
### Description and Applications:

Surface mount 5.0mmx7.0mm crystal filter for use in wireless telecommunication devices.

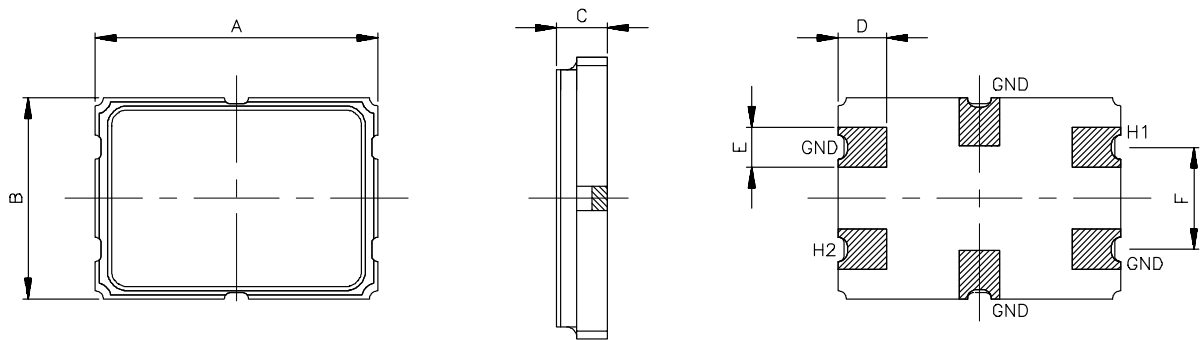
### Electrical Specifications:

TY0143A	Specification
Center Frequency Fo	90.0 MHz, 3 <sup>rd</sup> Overtone
Insertion Loss	3.0 dB max
Ripple	1.0 dB max
3 dB Passband	+/-10KHz
Stopband (@+/-15 KHz)	3 dB min
Stopband (@+/-25 KHz)	15 dB min
Stopband (@+/-50 KHz)	30 dB min
Spurious	20 dB min
Terminating Impedance	1500Ω// -1.4pF
Operating Temperature	-20°C ~ +70°C
Marking	Laser marking

## Frequency Response:



## Mechanical Dimensions (mm):

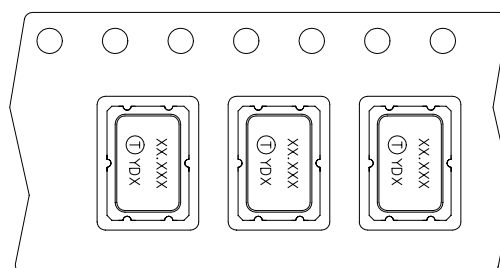
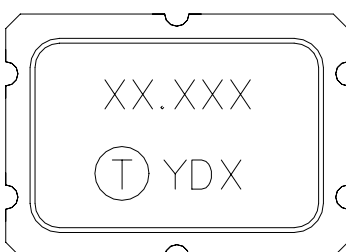


A	B	C	D	E	F
<b>7.00</b> <b>±0.18</b>	<b>5.00</b> <b>±0.18</b>	<b>1.27</b> <b>±0.20</b>	<b>1.21</b> <b>±0.13</b>	<b>0.99</b> <b>±0.13</b>	<b>2.54</b> <b>±0.13</b>

## Marking:

Line 1: 90.000 (Customer Frequency)

Line 2: TST Logo + Crystal Filter Product Code + Date Code



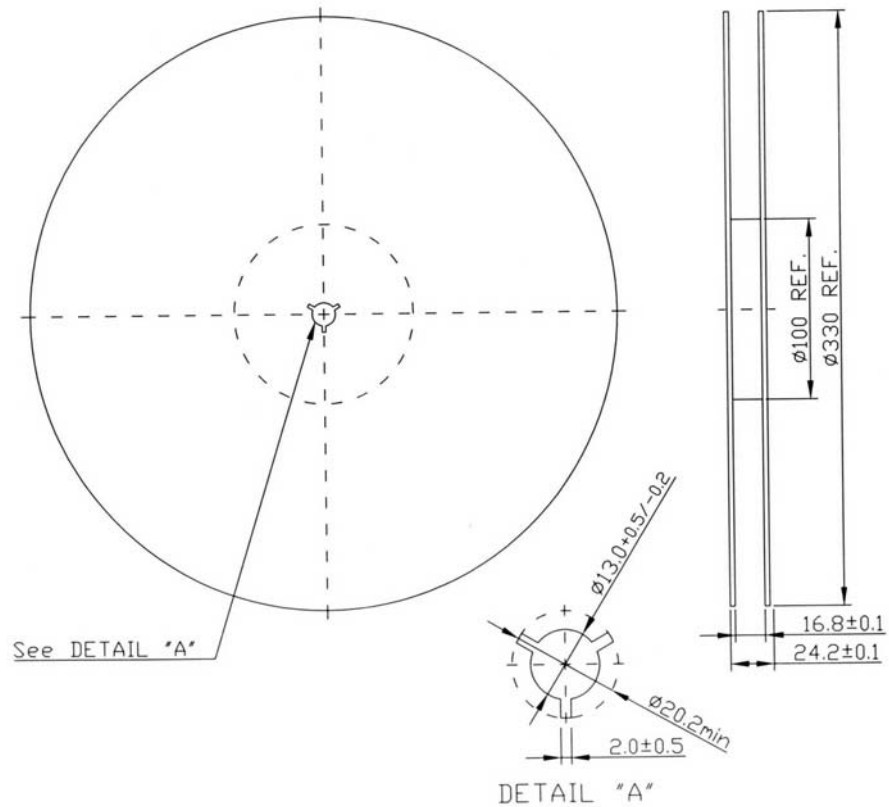
### Product Code Table

Year	2001 2005	2002 2006	2003 2007	2004 2008
Product Code	Y	y	<u>Y</u>	<u>y</u>

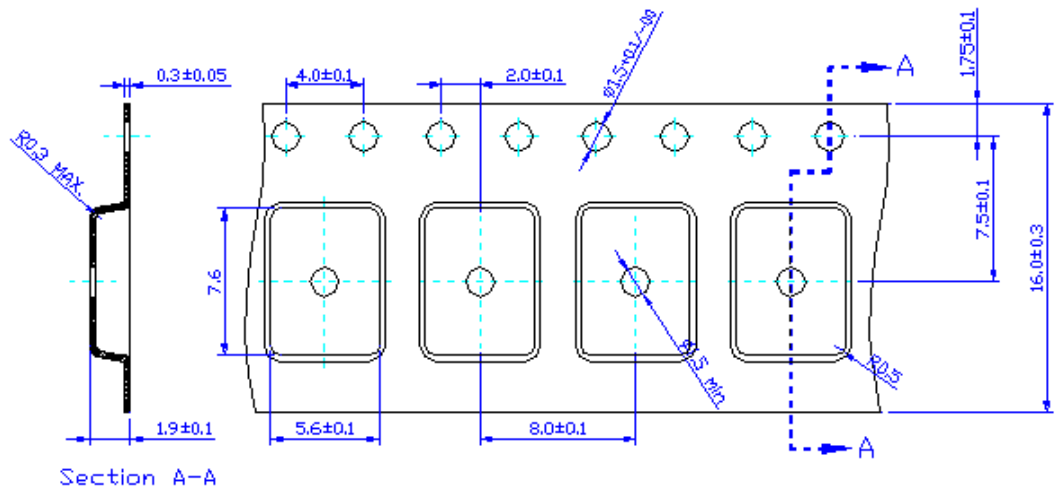
### Date Code Table

WK01	WK02	WK03	WK04	WK05	WK06	WK07	WK08	WK09	WK10	WK11	WK12	WK13
A	B	C	D	E	F	G	H	I	J	K	L	M
WK14	WK15	WK16	WK17	WK18	WK19	WK20	WK21	WK22	WK23	WK24	WK25	WK26
N	O	P	Q	R	S	T	U	V	W	X	Y	Z
WK27	WK28	WK29	WK30	WK31	WK32	WK33	WK34	WK35	WK36	WK37	WK38	WK39
a	b	c	d	e	f	g	h	i	j	k	l	m
WK40	WK41	WK42	WK43	WK44	WK45	WK46	WK47	WK48	WK49	WK50	WK51	WK52
n	o	p	q	r	s	t	u	v	w	x	y	z

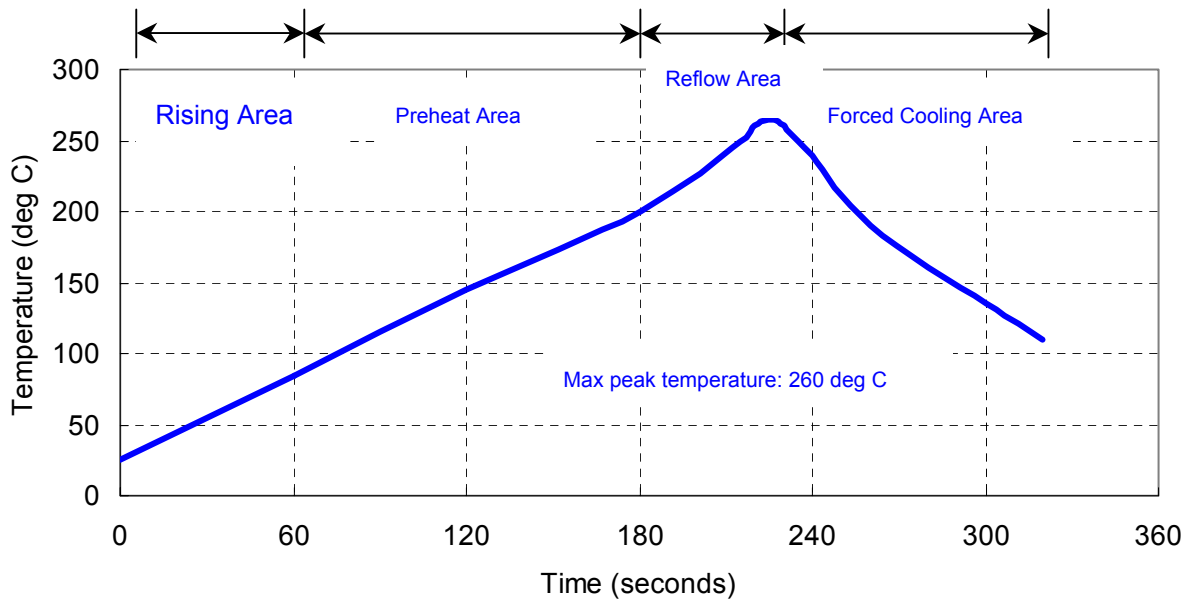
### Reel Dimensions (mm):



# Tape Dimensions (mm):



# Reflow Profile:



1.