

Радиочастотные фильтры  
и ПАВ фильтры

Тел: (495)411-96-09

Факс: (495)411-96-09

121357, г. Москва ул.  
Верейская д.29

Е-mail: [mail@sawtechno.ru](mailto:mail@sawtechno.ru)

Web: [www.sawtechno.ru](http://www.sawtechno.ru)

## Фильтр на ПАВ - Частота 942,5 МГц

**Название:** Фильтр на ПАВ 942,5 МГц, полоса пропускания 35 МГц

**Обозначение:** FP-942B35-3

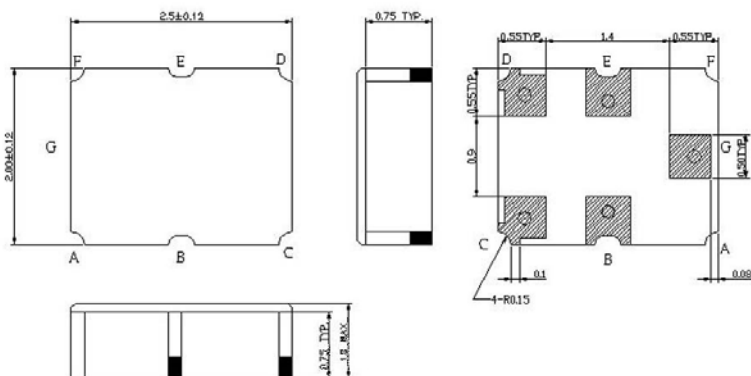
**Корпус:** SMD 2,5x2,0

### 1. Основные технические параметры фильтр

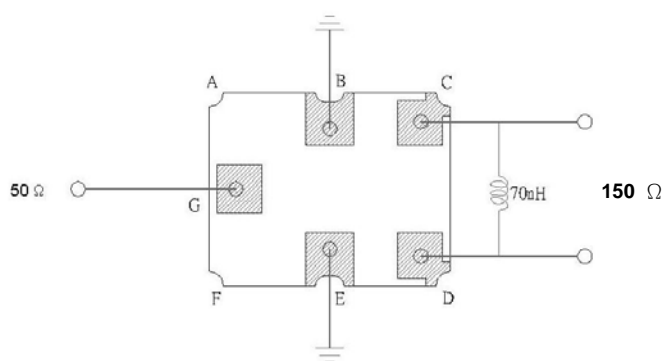
Параметр		Мин	Тип	Макс
Центральная Частота $F_0$		-	942,5	-
Вносимое затухание 925-960 МГц	дБ	-	3,0	4,0
Неравномерность АЧХ 925-960 МГц	дБ	-	1,3	2,3
КСВ 925-960 МГц		-	2,0	2,6
Гарантированное Затухание				
0- 750 МГц	дБ	50	60	-
750- 880 МГц	дБ	43	50	-
880- 905 МГц	дБ	31	42	-
980-1005 МГц	дБ	21	28	-
1005-1025 МГц	дБ	28	33	-
1025-1035 МГц	дБ	35	49	-
1035-1760 МГц	дБ	40	50	-
1760-3000 МГц	дБ	25	31	-
Входное Сопротивление		50		
Выходное Сопротивление		150		

Максимальный уровень входного непрерывного сигнала не более: +10 дБм

Диапазон Рабочих Температур: -20<sup>0</sup>С...+85<sup>0</sup>С



G : Несбалан. Вход  
C,D : Сбалан. Выход  
B,E : Земля



1. Передаточная функция ( +25 °С )

