

Радиочастотные фильтры  
и ПАВ фильтры

Тел: (495)411-96-09

Факс: (495)411-96-09

121357, г. Москва ул.  
Верейская д.29

E-mail: [mail@sawtechno.ru](mailto:mail@sawtechno.ru)

Web: [www.sawtechno.ru](http://www.sawtechno.ru)

## Фильтр на ПАВ - Частота 860,5 МГц

Название: Фильтр на ПАВ 860,5 МГц, полоса пропускания 196 МГц

Обозначение: FP-860B196

Корпус: SMD 3,0x2,5

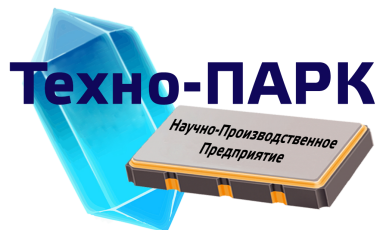
### 1.1. Основные характеристики фильтра FP-860B196 (схема включения А):

Параметр	Ед	Мин	Тип	Макс
Центральная Частота $f_0$	МГц	-	860,5	-
Вносимое затухание 851-870 МГц	дБ	-	2,5	3,2
Неравномерность АЧХ 851-870 МГц	дБ	-	0,9	1,3
Возвратные потери 851-870 МГц	дБ	10	12	-
ГВЗ 851-870 МГц	нс	-	10	50
Гарантированное Затухание				
769-788 МГц	дБ	40	43	-
932-953 МГц	дБ	42	46	-
688-705 МГц	дБ	41	45	-
1013-1036 МГц	дБ	41	45	-
1740-3000 МГц	дБ	27	32	-
0,3-688 МГц	дБ	41	45	-
806-825 МГц	дБ	25	40	-
896-902 МГц	дБ	25	30	-
1702-1740 МГц	дБ	33	42	-
Температурный Коэфф. Частоты	Ррт/к	-	-36	-

Максимальный уровень входного непрерывного сигнала не более +10 дБм

Максимальный уровень постоянного напряжения: 3 В

Диапазон Рабочих Температур: -30°C...+70°C



Радиочастотные фильтры  
и ПАВ фильтры

Тел: (495)411-96-09

Факс: (495)411-96-09

121357, г. Москва ул.  
Верейская д.29

E-mail: [mail@sawtechno.ru](mailto:mail@sawtechno.ru)

Web: [www.sawtechno.ru](http://www.sawtechno.ru)

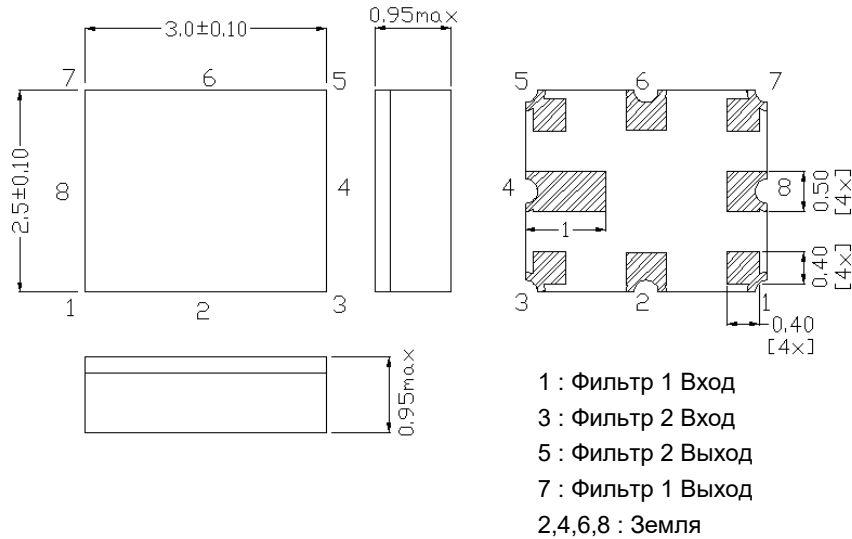
## 1.2. Основные характеристики фильтра FP-860B196 (схема включения Б):

Параметр	Ед	Мин	Тип	Макс
Центральная Частота F <sub>0</sub>	МГц	-	938,0	-
Вносимое затухание 851-870 МГц	дБ	-	2,7	3,3
Неравномерность АЧХ 851-870 МГц	дБ	-	0,6	1,2
Возвратные потери 851-870 МГц	дБ	8,5	10	-
ГВЗ 851-870 МГц	нс	-	5	50
Гарантированное Затухание				
845-852 МГц	дБ	40	44	-
1024-1031 МГц	дБ	42	46	-
756-762 МГц	дБ	41	45	-
1113-1121 МГц	дБ	42	46	-
1882-3000 МГц	дБ	27	32	-
0,3-756 МГц	дБ	41	45	-
806-825 МГц	дБ	25	44	-
896-902 МГц	дБ	25	40	-
1870-1882 МГц	дБ	33	42	-
Температурный Коэфф. Частоты	Ррт/к	-	-36	-

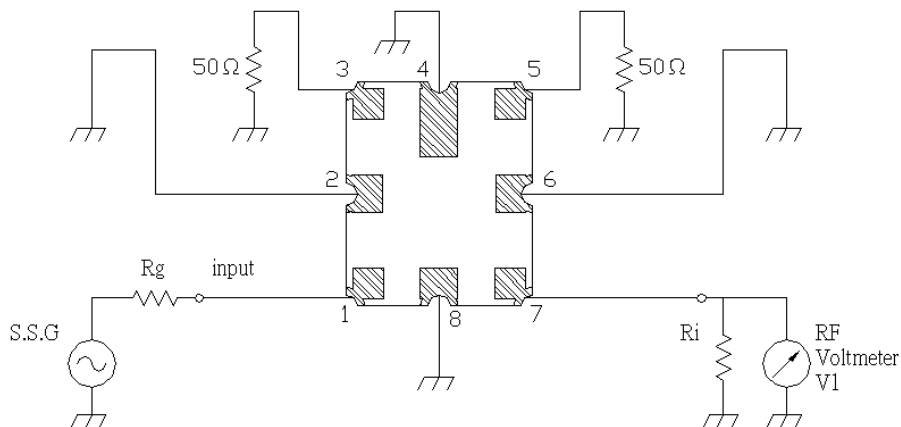
Максимальный уровень входного непрерывного сигнала не более +10 дБм

Максимальный уровень постоянного напряжения: 3 В

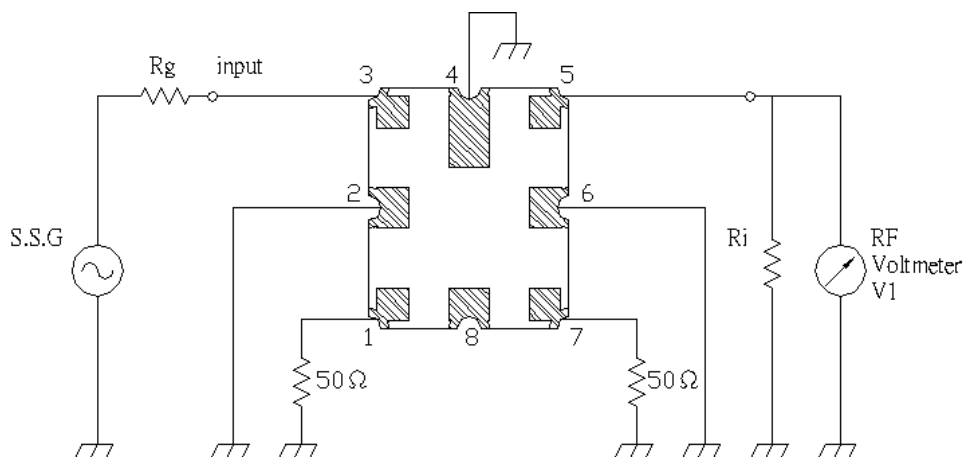
Диапазон Рабочих Температур: -30<sup>0</sup>С...+70<sup>0</sup>С

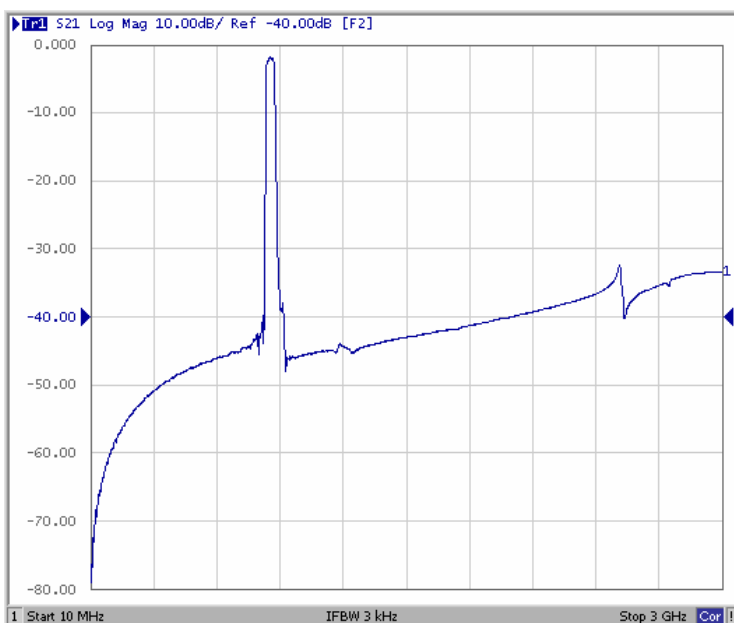
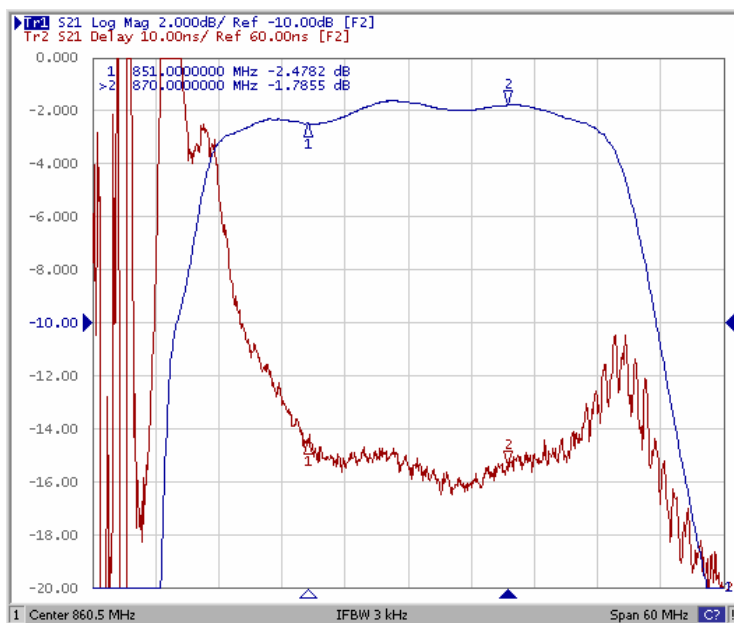


**Схема включения А фильтра FP-860B196:**

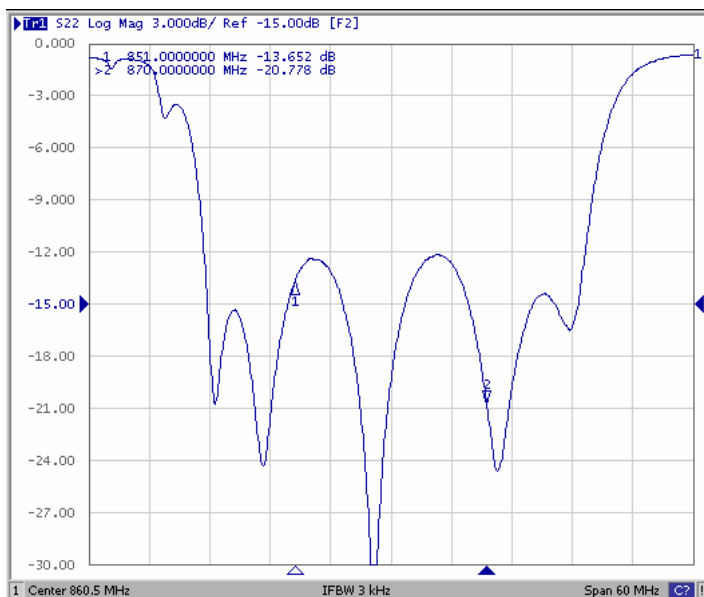
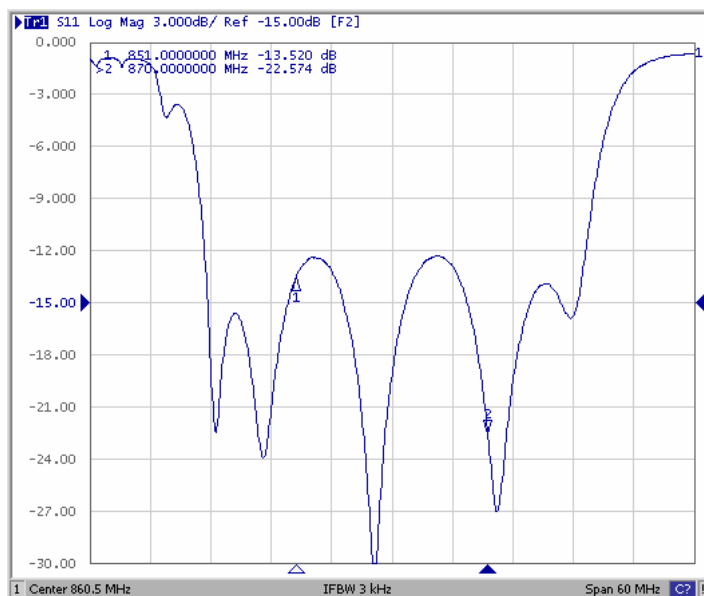


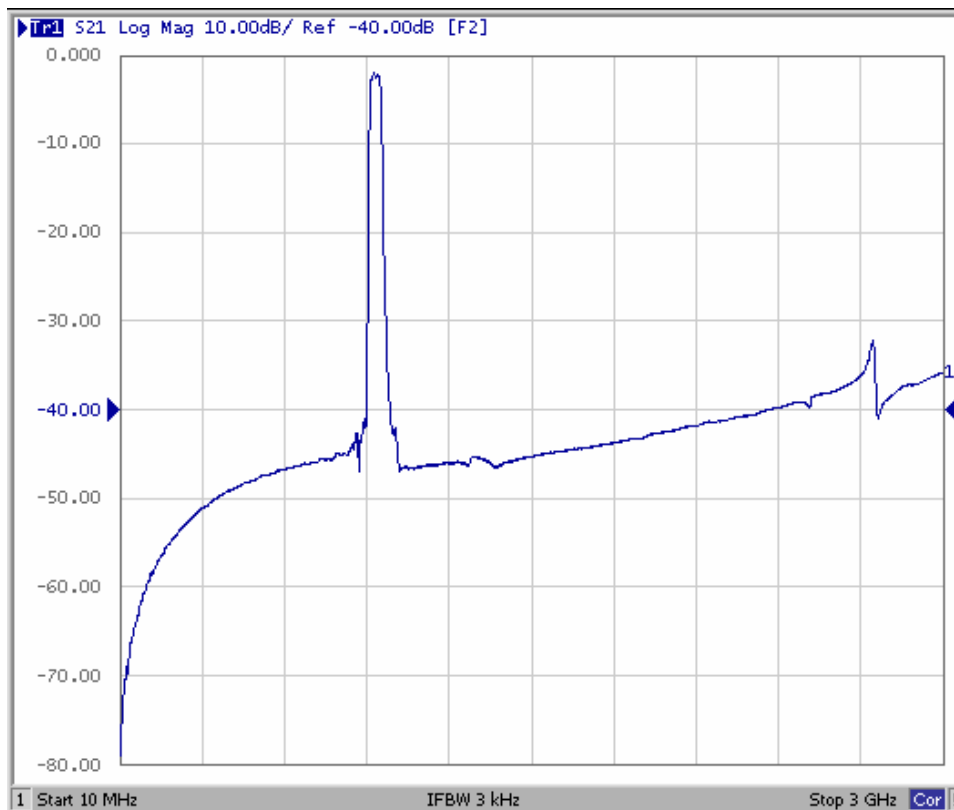
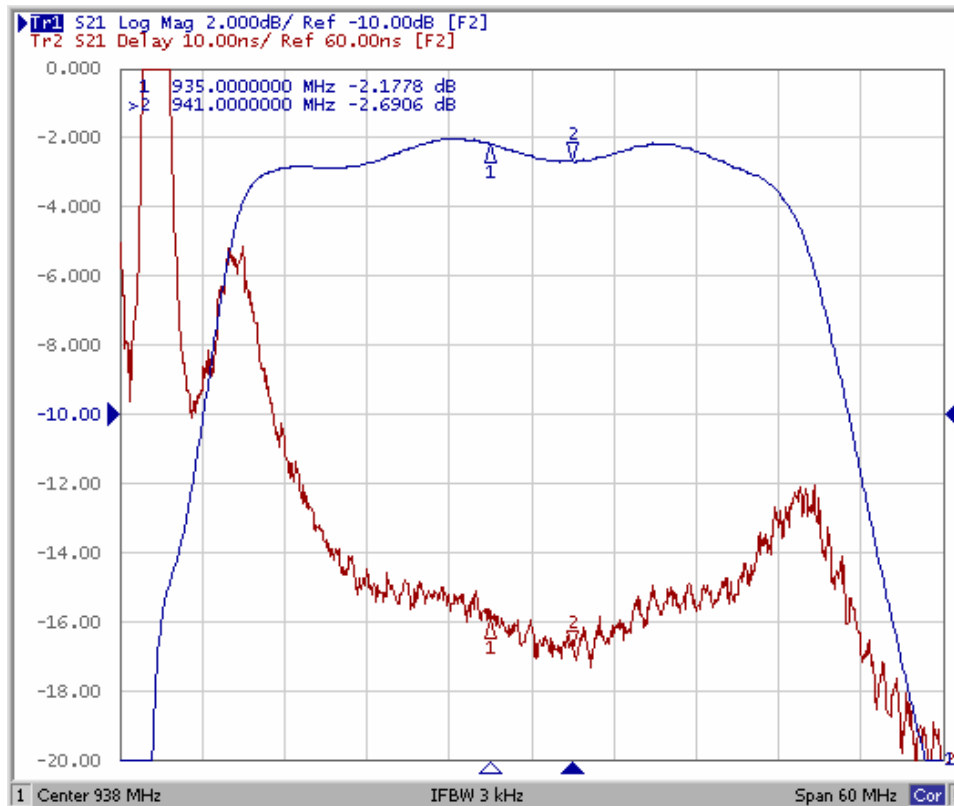
**Схема включения Б фильтра FP-860B196:**

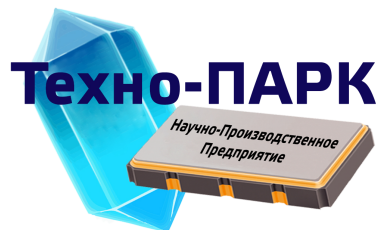




### 3.1. Экспериментальные частотные характеристики фильтра (Схема включения А)







Радиочастотные фильтры  
и ПАВ фильтры

Тел: (495)411-96-09

Факс: (495)411-96-09

121357, г. Москва ул.  
Верейская д.29

E-mail: [mail@sawtechno.ru](mailto:mail@sawtechno.ru)

Web: [www.sawtechno.ru](http://www.sawtechno.ru)

