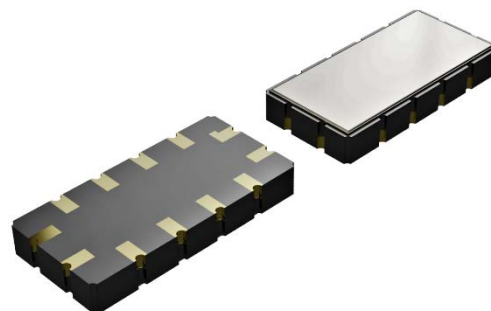


ПАВ фильтр на частоту 829,5 МГц с полосой 14,6 МГц

Название: Фильтр пьезоэлектрический

Обозначение: FP-829B14

Корпус: SMD 13,3 x 6,5



1. Основные технические параметры фильтра FP-829B14

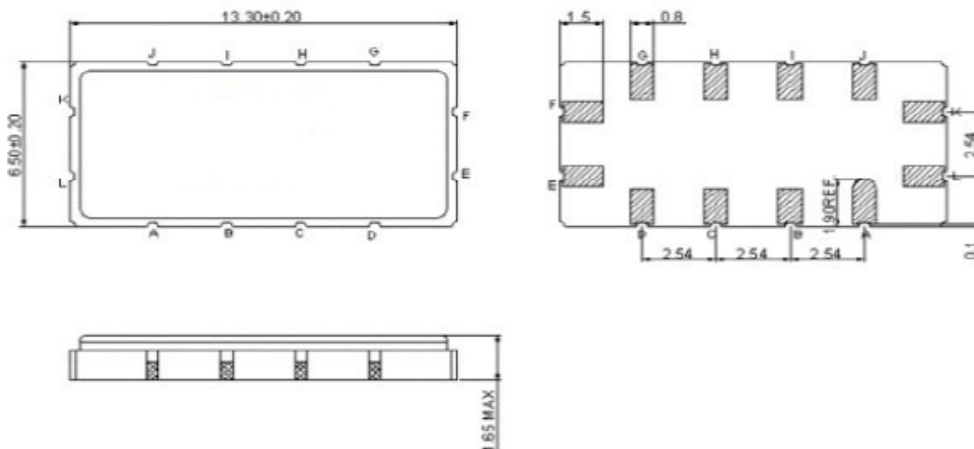
Параметр	Ед.	Знач.
Номинальная частота F_0	МГц	829,5
Минимальное вносимое затухание в полосе пропускания, не более	дБ	26,0
Ширина полосы пропускания по уровню -1 дБ, не менее	МГц	14,6
Ширина полосы пропускания по уровню -40 дБ, не более	МГц	19,2
Неравномерность АЧХ в полосе пропускания, не более	дБ	0,85
Неравномерность ГВЗ в полосе пропускания, не более	нс	120
Температурный коэффициент частоты	ppm/C ²	-0,036

- Максимальный уровень входного непрерывного сигнала не более 10 дБм
- Диапазон рабочих температур: -40 .. + 85 °С
- Диапазон температур хранения: - 40 .. + 85 °С
- Сопротивление нагрузки и генератора $50 \pm 5\%$ Ом

* Внимание!!!

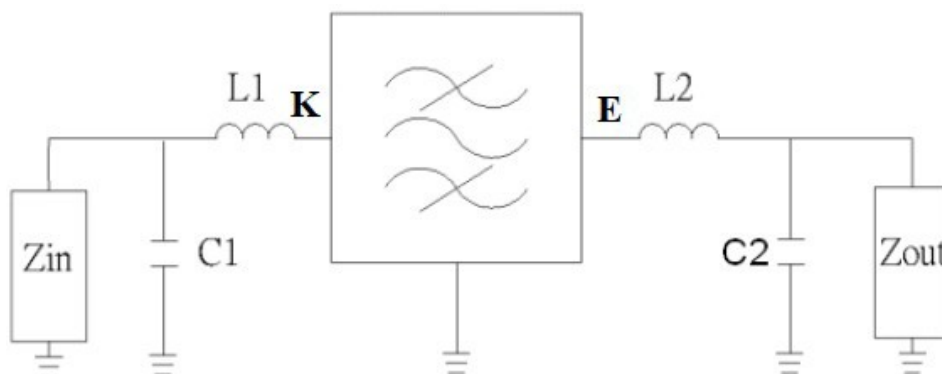
Конкретные номиналы L, C элементов согласующей цепи (если таковые имеются в схеме включения) зависят от паразитных емкостей и индуктивностей измерительного устройства, а также внешних импедансов цепи в печатной плате аппаратуры Заказчика. Конкретные значения номиналов элементов цепей подбираются при регулировке фильтра в аппаратуре Заказчика.

2. Габариты и маркировка фильтра FP-829B14



К - Вход
Е - Выход
А,В,С,Д,Г,Н,Ј,І,Л,Ф - Земля

3. Схема согласования



$L_1=3$ нГн $C_1=10$ пФ $L_2=3$ нГн $C_2=12$ пФ $Z_{in}=Z_{out}=50$ Ом

**** Внимание!!!**

Данное устройство относится к чувствительным к электростатическому разряду (ЧЭСР) компонентам. В соответствии с требованиями ГОСТ Р 53734.5.1-2009 персонал должен иметь заземление или эквипотенциальное соединение.

При работе персонала на ЭСР-защищенном рабочем месте, сотрудники должны быть заземлены через антистатические браслеты.

Для работы стоя персонал может заземляться либо с помощью антистатических браслетов, либо с помощью системы заземления «напольное покрытие - обувь».

4. Измеренные частотные характеристики фильтра FP-829B14 ($F_0 = 829,5\text{МГц}$)

Режим измерения: 25 °С, 746 мм.рт.ст, 55 % отн.вл.

| S21 |

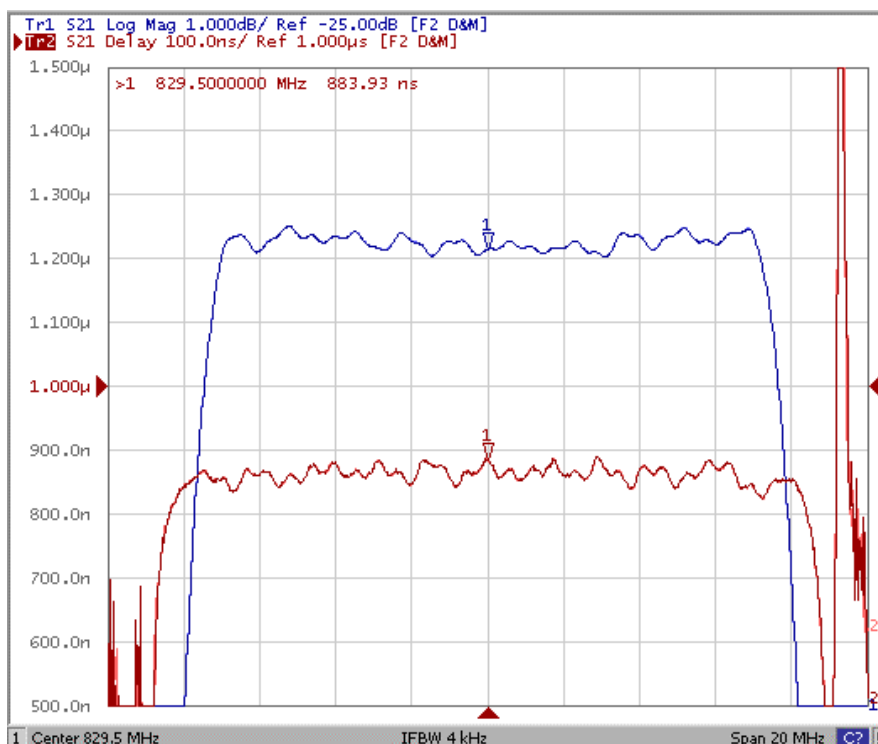
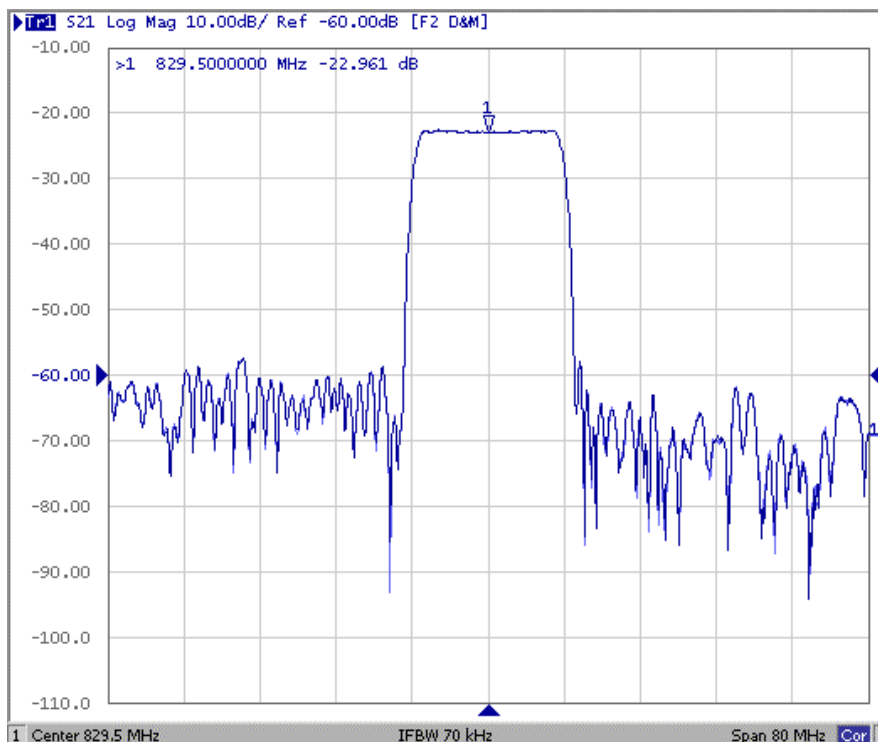


Диаграмма Смита S11

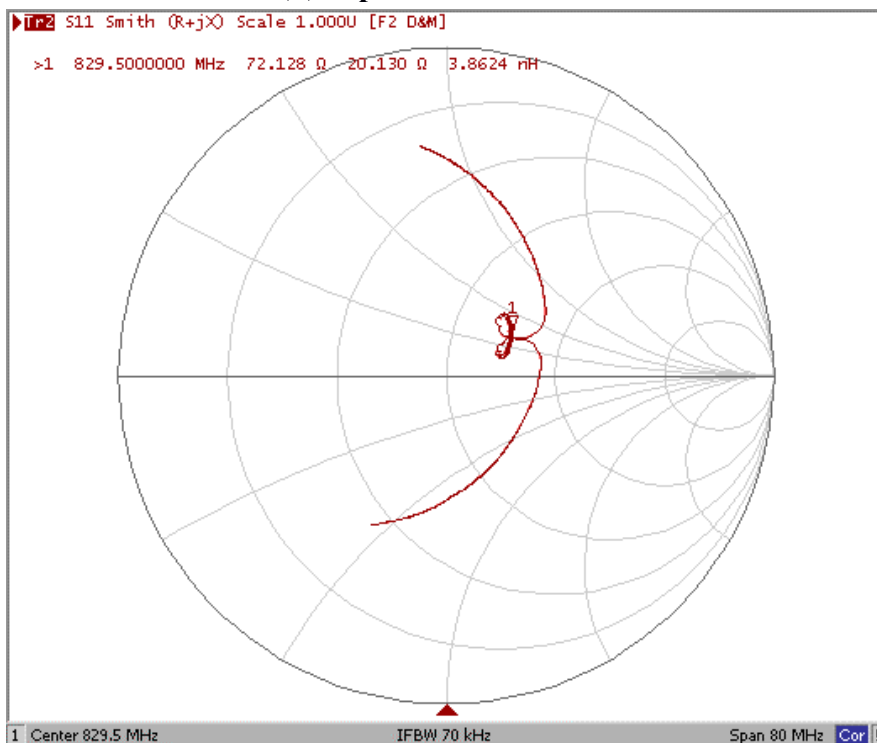


Диаграмма Смита S22

