

Радиочастотные фильтры
и ПАВ фильтры

Тел: (495)411-96-09

Факс: (495)411-96-09

121357, г. Москва ул.
Верейская д.29

E-mail: mail@sawtechno.ru

Web: www.sawtechno.ru

Фильтр на ПАВ Частот 64,8 МГц

Название: Фильтр на ПАВ 64,8 МГц полоса пропускания 9,0 МГц

Обозначение: FP-64B9

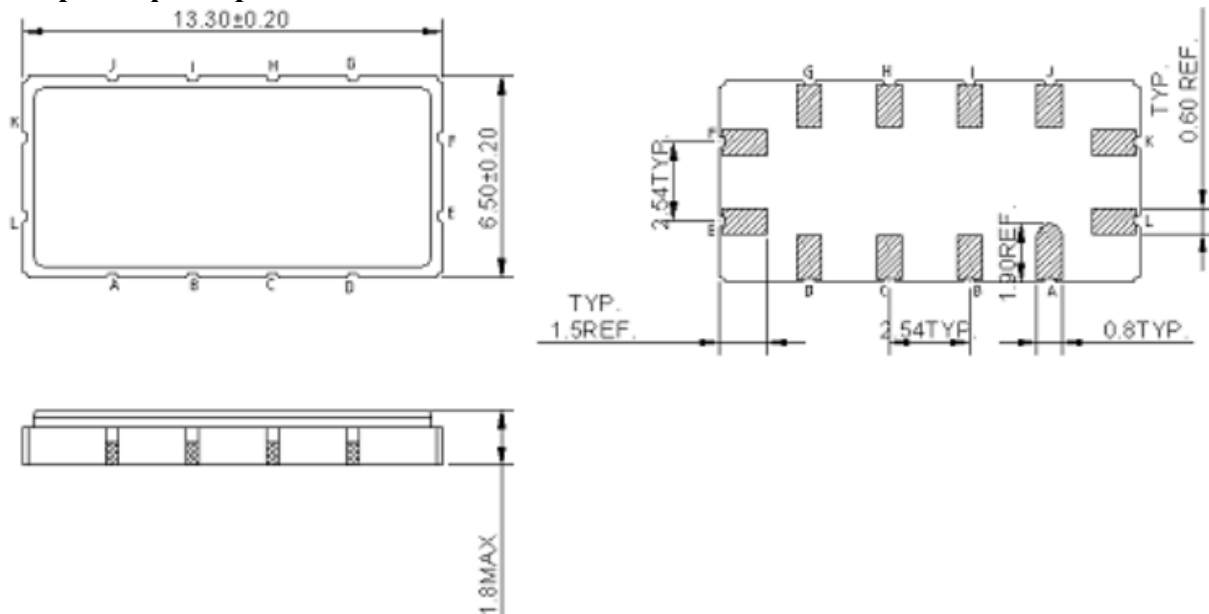
Корпус: SMD 13,3x6,5

1. Основные технические параметры фильтра FP-64B9

Параметр	Ед.	Знач.
Номинальная частота F_0	МГц	64,8
Минимальное вносимое затухание в полосе пропускания, не более	дБ	13,0
Ширина полосы пропускания по уровню -1 дБ, не менее	МГц	8,4
Ширина полосы пропускания по уровню -3 дБ, не менее	МГц	9,0
Ширина полосы пропускания по уровню -35 дБ, не более	МГц	14,0
Неравномерность АЧХ в диапазоне частот $F_0 \pm 4,2$ МГц, не более	дБ	1,0
Неравномерность ГВЗ в диапазоне частот $F_0 \pm 4,2$ МГц, не более	нс	120
Гарантированное затухание в полосах задерживания, не менее	дБ	40
Температурный коэффициент частоты	ppm/К	-94

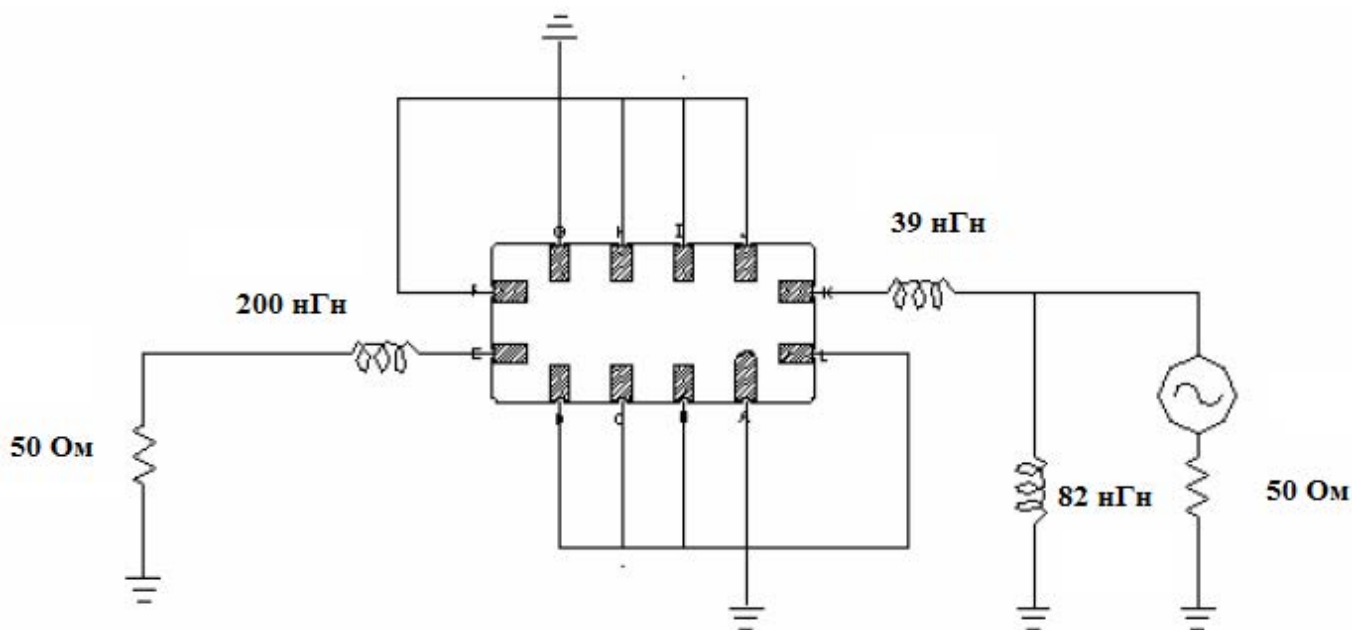
- Максимальный уровень входного непрерывного сигнала не более 10 дБм
- Сопротивление нагрузки и генератора $50 \pm 5\%$ Ом
- Диапазон рабочих температур: -30 .. + 60 °С
- Диапазон температур хранения: - 40 .. + 85 °С

2. Габариты фильтра FP-64B9



К - Вход
Е - Выход
А,В,С,Д,Г,Н,І,Ј,Л,Ғ - Земля

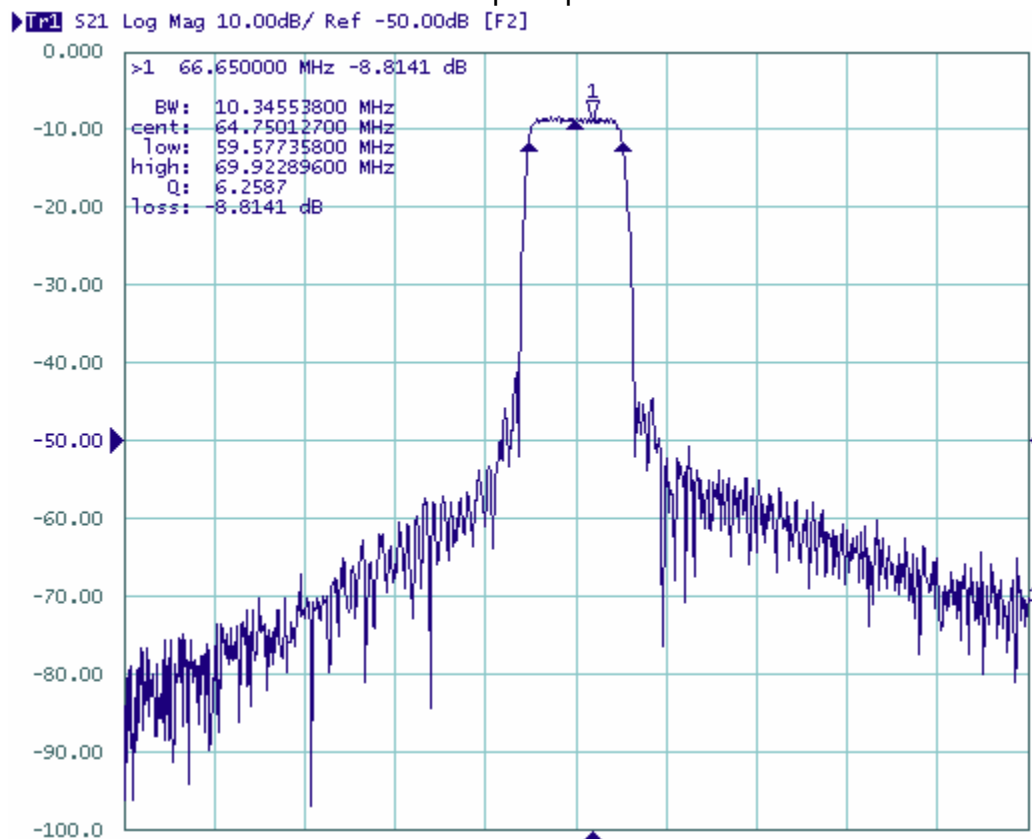
3. Схема согласования



4. Измеренные частотные характеристики фильтра FP-64B9 ($F_0 = 64,8$ МГц)

Режим измерения: 25 °С, 746 мм.рт.ст, 55 % отн.вл.

|S21|



|S21|, ГВЗ

