

Радиочастотные фильтры  
и ПАВ фильтры

Тел: (495)411-96-09

Факс: (495)411-96-09

121357, г. Москва ул.  
Верейская д.29

E-mail: [mail@sawtechno.ru](mailto:mail@sawtechno.ru)

Web: [www.sawtechno.ru](http://www.sawtechno.ru)

## Фильтр на ПАВ - Частота 475 МГц

Название: Фильтр на ПАВ 475 МГц, полоса пропускания 8 МГц

Обозначение: FP-475B8

Корпус: F-11

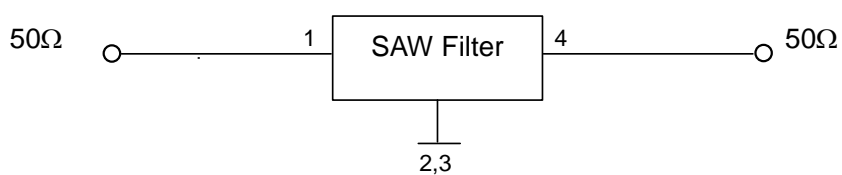
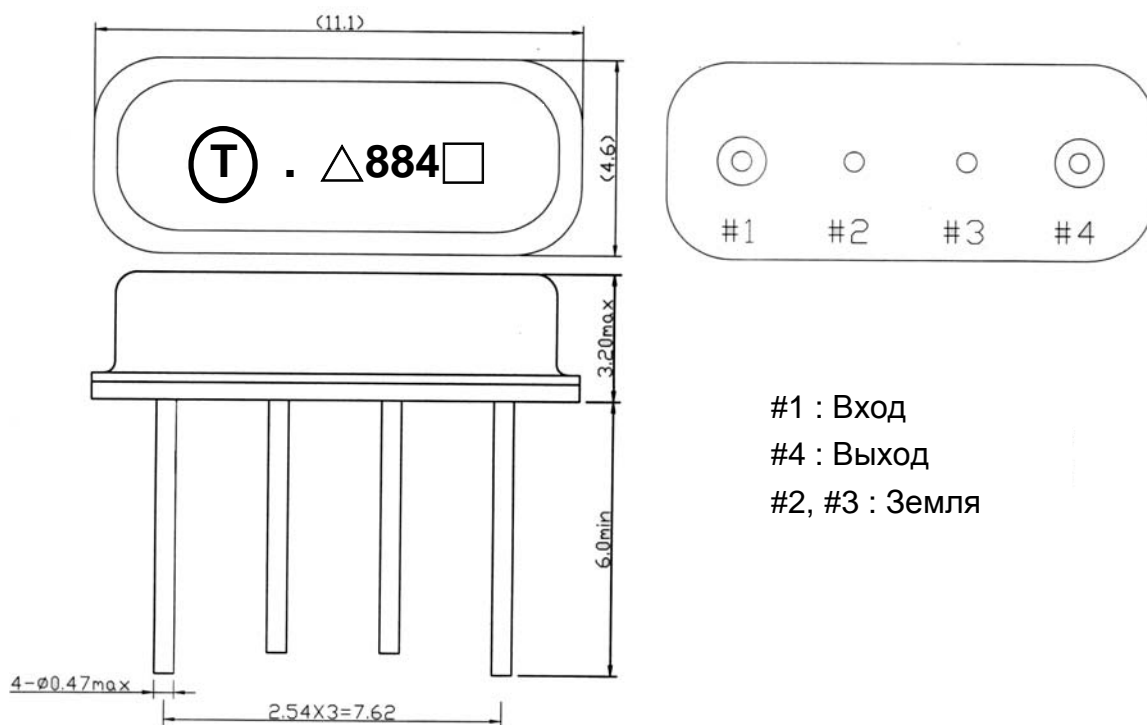
### 1. Основные технические параметры фильтра

Параметр	Ед	Мин	Тип	Макс
Центральная частота, $F_0$	МГц	-	475	-
Вносимое затухание, при $F_0 \pm 4$ МГц	дБ	-	2,5	4,5
Неравномерность АЧХ при $F_0 \pm 4$ МГц	дБ	-	0,3	2,5
Гар. Затухание				
$F_0 - 100$ --- $40,8$ МГц	дБ	42	53	-
$F_0 + 40$ - $F_0 + 100$ МГц	дБ	42	50	-
Сопротивление при $F_0$ Вход	Ом	500м//0пФ		
Выход		500м//0пФ		

Максимальный уровень входного непрерывного сигнала не более: +10 дБм

Максимальный уровень постоянного напряжения: 10 В

Диапазон Рабочих Температур:  $-10^{\circ}\text{C} \dots +50^{\circ}\text{C}$



### 3. Экспериментальные частотные характеристики фильтра

