

Радиочастотные фильтры
и ПАВ фильтры

Тел: (495)411-96-09

Факс: (495)411-96-09

121357, г. Москва ул.
Верейская д.29

E-mail: mail@sawtechno.ru

Web: www.sawtechno.ru

Фильтр на ПАВ - Частота 456 МГц

Название: Фильтр на ПАВ 456 МГц, полоса пропускания 6,4 МГц

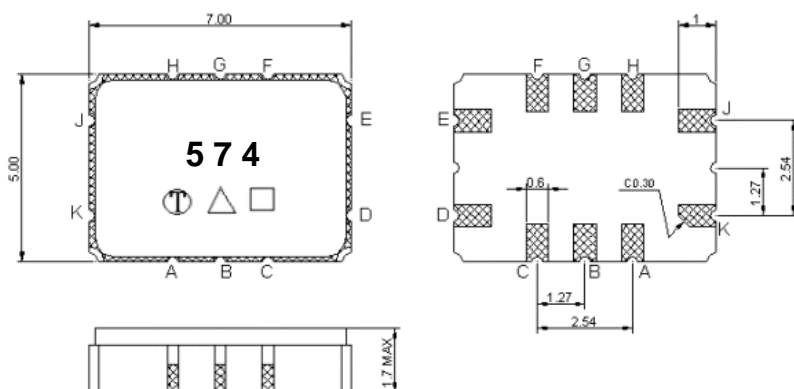
Обозначение: FP-456B6-2_RUS

Корпус: SMD 7,0x5,0

Параметр	Значение		
	Мин	Тип	Макс
Центральная Частота Fo	-	456.0	-
Вносимое Затухание дБ	-	12.6	13.5
Полоса пропускания по уровню -1,0дБ МГц	6.4	6.8	-
Полоса пропускания по уровню -3,0дБ МГц	-	8.0	-
Неравномерность АЧХ (Fo±3,2МГц) дБ	-	0.7	1.0
ГВЗ (Fo±3,2МГц) нс	-	80	250
Гар. Затухание			
1) 10 МГц...256 МГц дБ	30	64	-
2) 256 МГц...360 МГц дБ	45	64	-
3) 360 МГц...416 МГц дБ	45	55	-
4) 416МГц...445,1 МГц дБ	38	43	-
5) 466,9 МГц...496 МГц дБ	35	46	-
6) 496 МГц...656 МГц дБ	40	54	-
7) 656 МГц...1000 МГц дБ	30	60	-
Температурный коэффициент частоты ppm/°C	-	-0.036	-

Диапазон Рабочих Температур: -40 °С...+85 °С

Максимальный уровень входного непрерывного сигнала: 10дБм

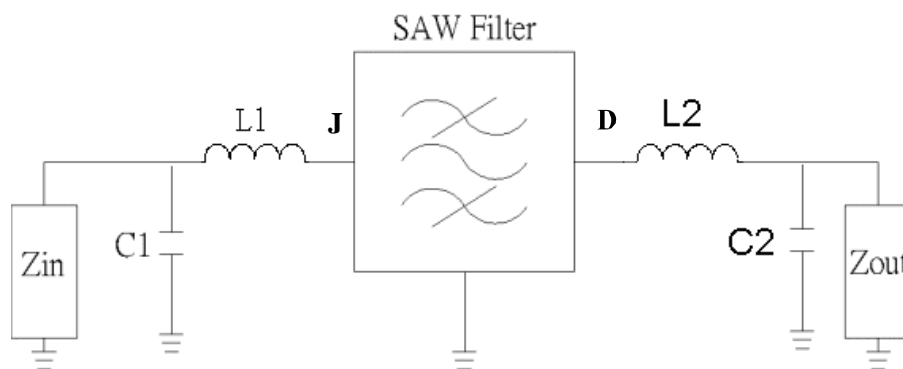


Пин J: RF Вход

Пин D: RF Выход

Пин K, E: Корпус Земля

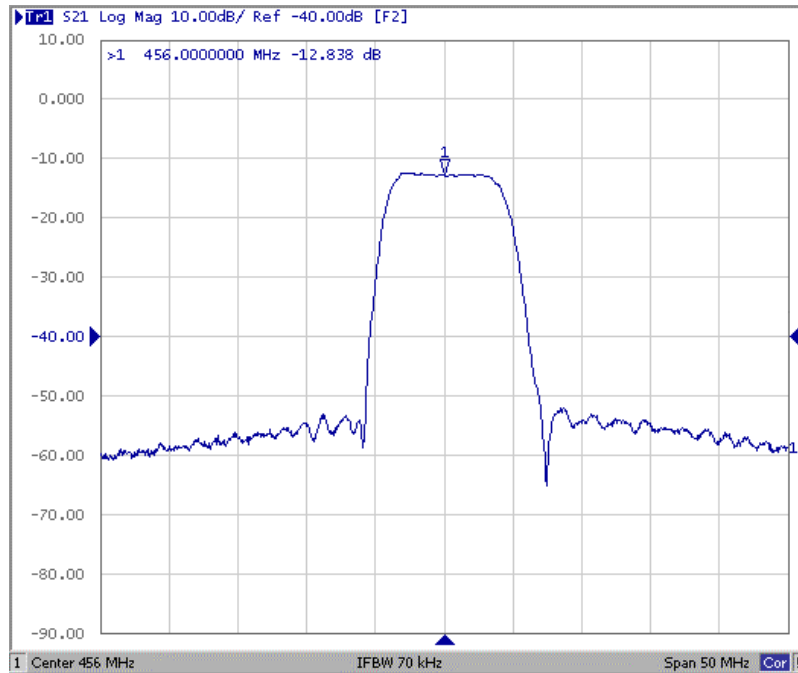
Пин A, B, C, F, G, H: Земля



Z_{in} and Z_{out} are $50\ \Omega$.

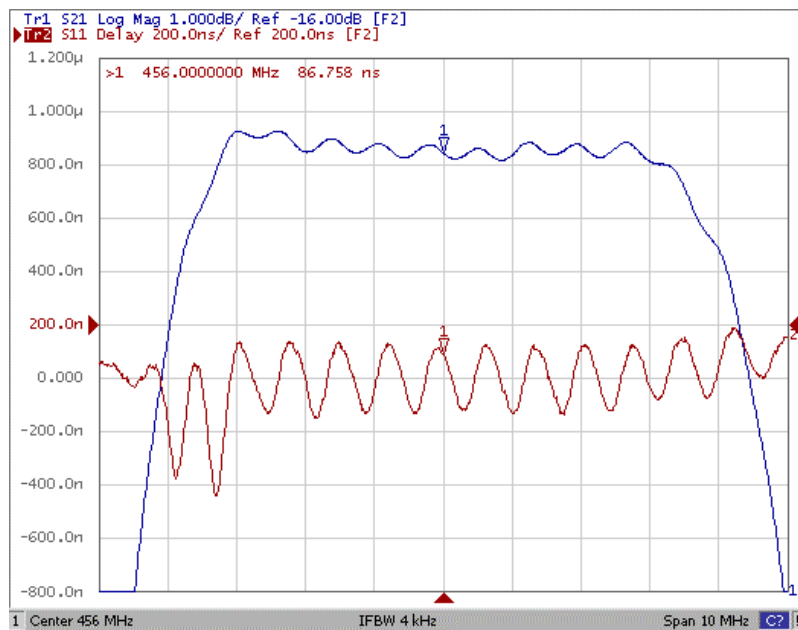
$L1=24\text{nH}, C1=15\text{pF}, L2=27\text{nH}, C2=15\text{pF}$

1. S21 (диапазон : 50МГц)



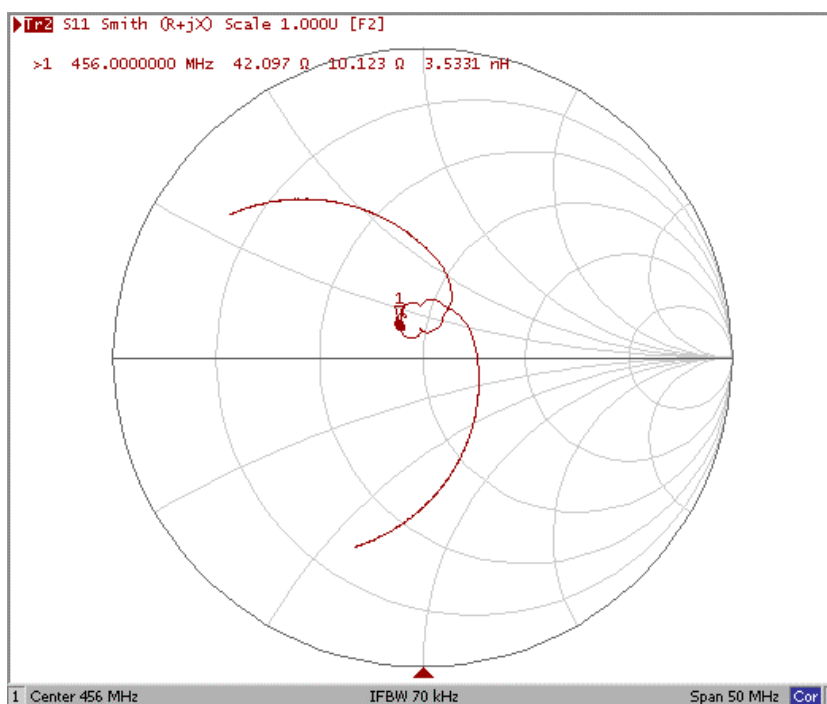
Горизонталь: 5МГц/Ед
Вертикаль: 10дБ/Ед

2. GV3: (диапазон : 10МГц)



Горизонталь: 1МГц/Ед
Вертикаль: 200нс/Ед

S11 Диаграмма Смита: (диапазон : 50МГц)



S22 Диаграмма Смита (диапазон : 50МГц)

