

Радиочастотные фильтры  
и ПАВ фильтры

Тел: (495)411-96-09

Факс: (495)411-96-09

121357, г. Москва ул.  
Верейская д.29

E-mail: [mail@sawtechno.ru](mailto:mail@sawtechno.ru)

Web: [www.sawtechno.ru](http://www.sawtechno.ru)

## Фильтр на ПАВ Частот 44,0 МГц

**Название:** Фильтр на ПАВ 44,0 МГц полоса пропускания 3,4 МГц

**Обозначение:** FP-44B3

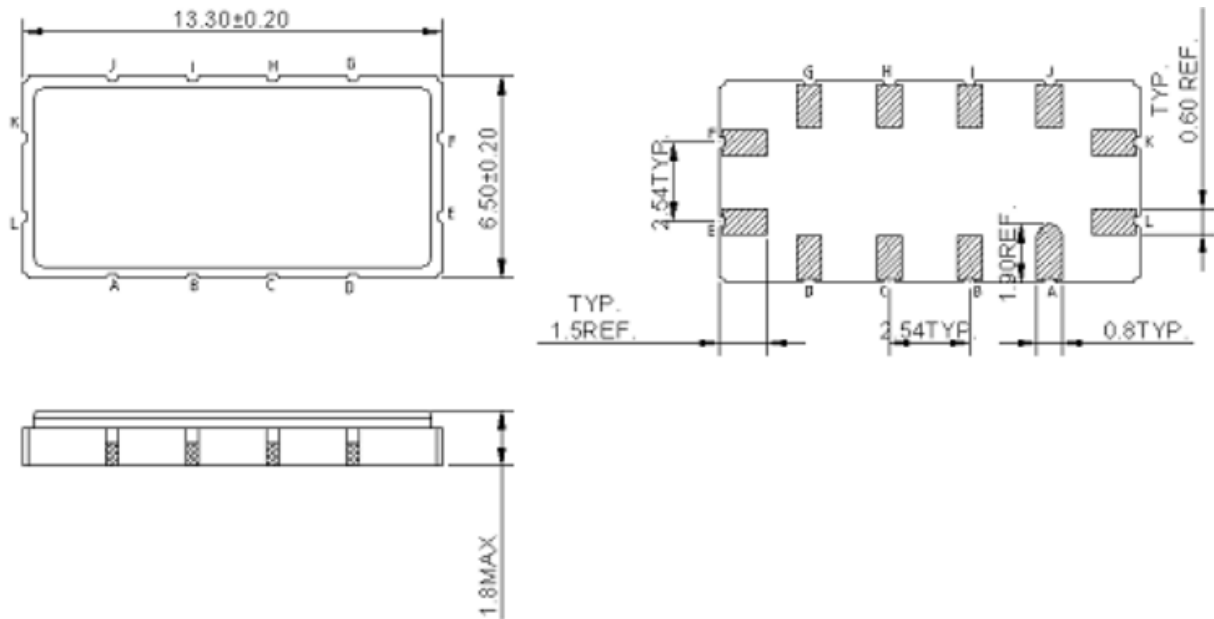
**Корпус:** SMD 13,3x6,5

### 1. Основные технические параметры фильтра FP-44B3

Параметр	Ед.	Знач.
Номинальная частота $F_0$	МГц	44,0
Минимальное вносимое затухание в полосе пропускания, не более	дБ	16,0
Ширина полосы пропускания по уровню -3 дБ, не менее	МГц	3,4
Неравномерность АЧХ в диапазоне частот $F_0 \pm 1,25$ МГц, не более	дБ	1,0
Гарантированное затухание в полосах задерживания, не менее	дБ	40

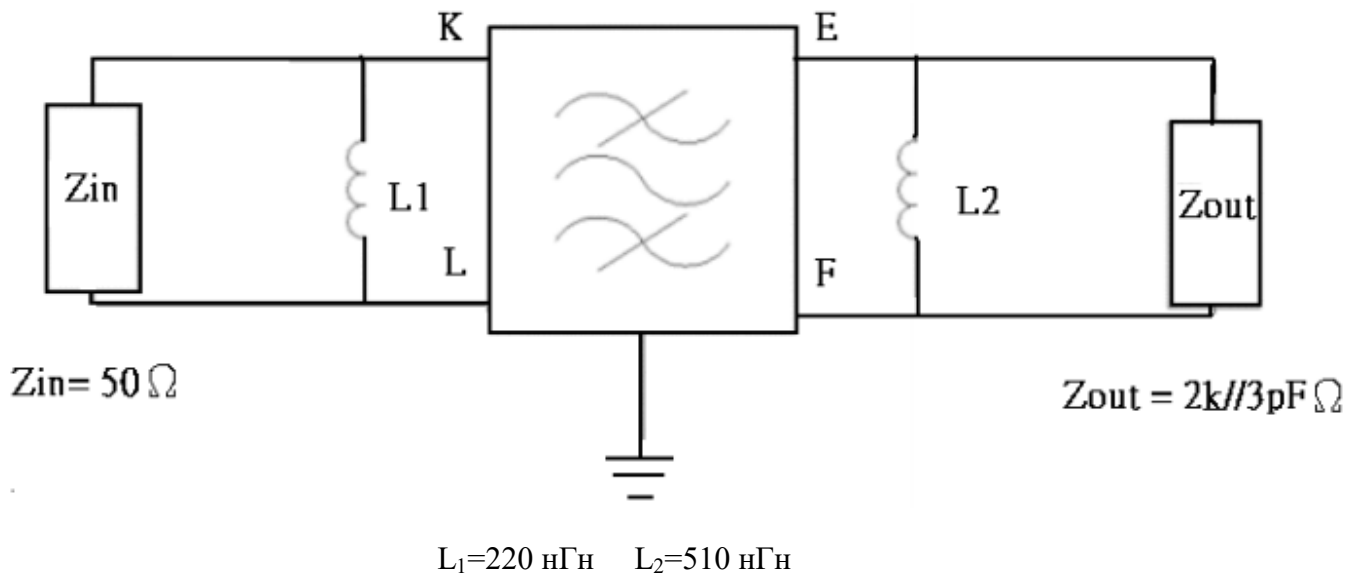
- Максимальный уровень входного непрерывного сигнала не более 10 дБм
- Диапазон рабочих температур: -40 .. + 85 °С
- Диапазон температур хранения: - 40 .. + 85 °С

## 2. Габариты фильтра FP-44B3



K-L - Вход  
E-F - Выход  
A,B,C,D,G,H,I,J - Земля

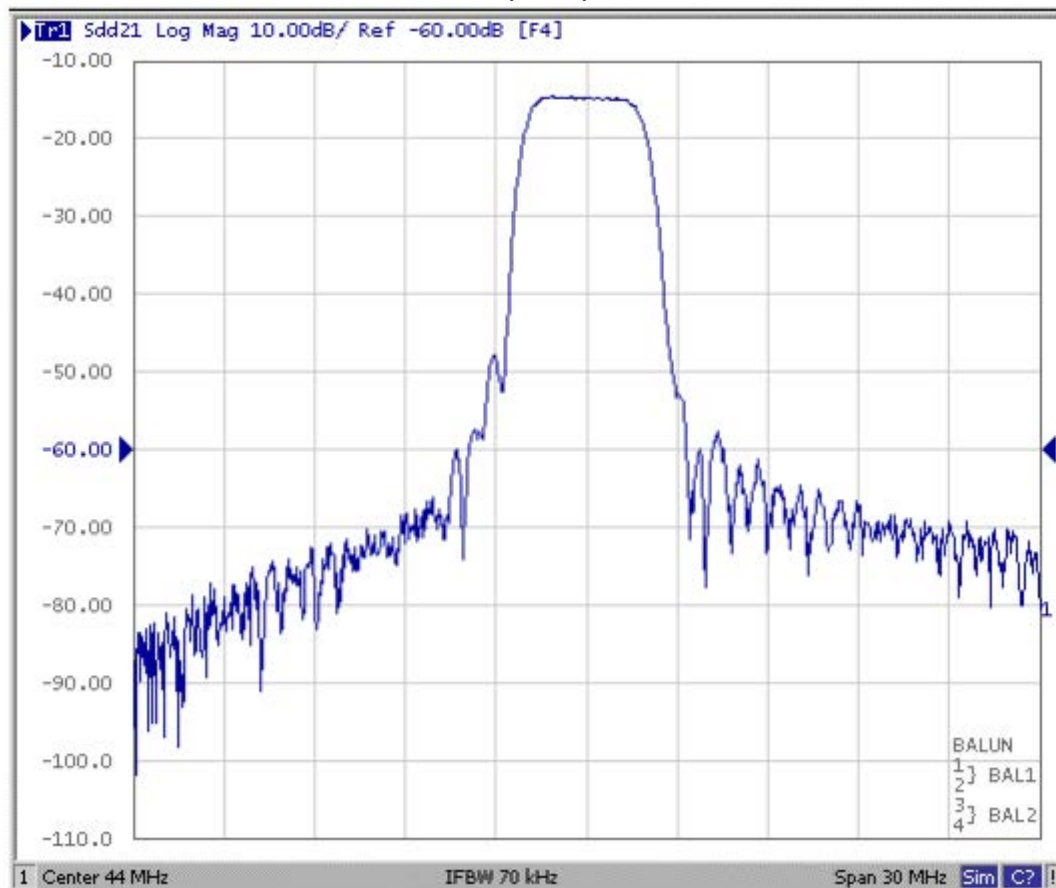
## 3. Схема согласования



#### 4. Измеренные частотные характеристики фильтра FP-44B3 ( $F_0 = 44,0$ МГц)

Режим измерения: 25 °С, 746 мм.рт.ст, 55 % отн.вл.

| S21 |



| S21 |, ГВЗ

