

Радиочастотные фильтры
и ПАВ фильтры

Тел: (495)411-96-09

Факс: (495)411-96-09

121357, г. Москва ул.
Верейская д.29

E-mail: mail@sawtechno.ru

Web: www.sawtechno.ru

Фильтр на ПАВ - Частота 2595 МГц

Название: Фильтр на ПАВ 2595 МГц, полоса пропускания 50 МГц

Обозначение: FP-2595B50-3

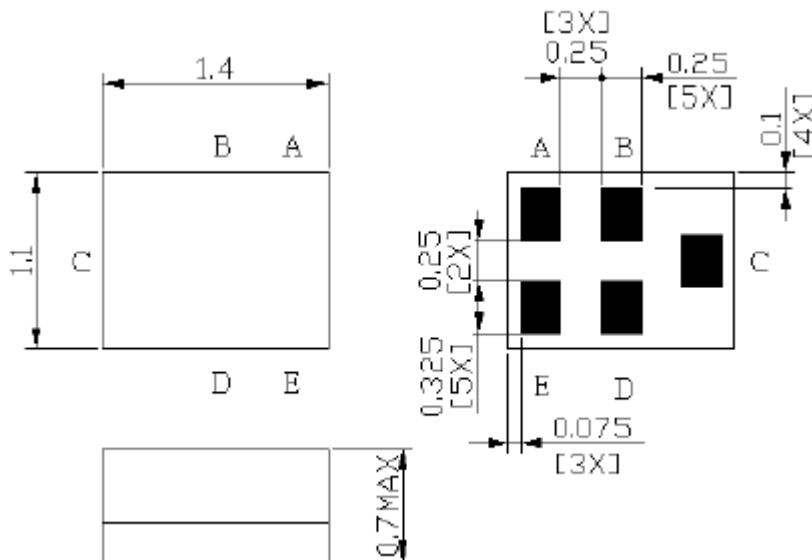
Корпус: SMD 1,4x1,1x0,7 мм

1. Основные технические параметры фильтра FP-2595B50-3:

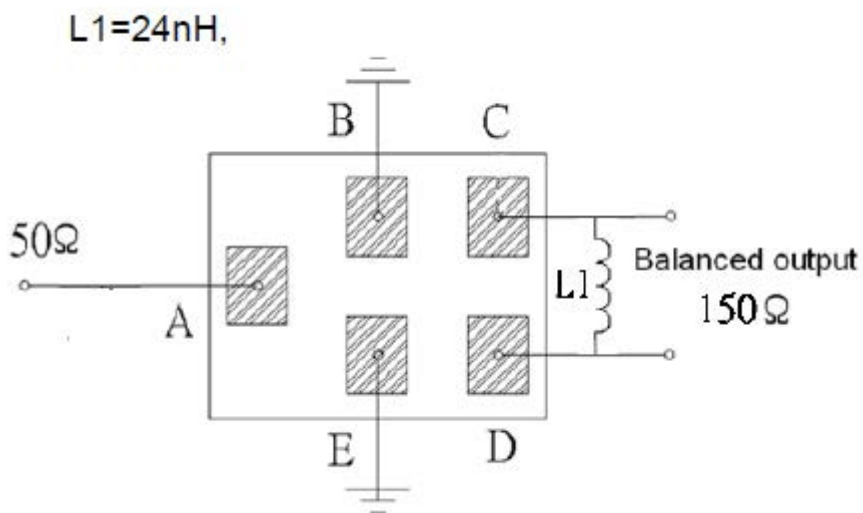
Параметр	Ед.	Ми	Тип.	Макс.
Центральная частота (Fo)	МГц		2595	
Вносимое затухание от 2570 – 2620 МГц	дБ		2,7	3,8
Ширина полосы пропускания	МГц		50	
Неравномерность АЧХ от 2570 – 2620 МГц	дБ		1,3	2
КСВ от 2570 – 2620 МГц			2,2	2,5
Затухание в полосах задерживания	дБ	20	30	

- Максимальный уровень входного непрерывного сигнала 10 дБм
- Максимальный уровень постоянного напряжения 3 В
- Сопротивление нагрузки балансное 150 ± 5 Ом
- Сопротивление генератора 50 ± 5 Ом
- Диапазон рабочих температур: $-30^{\circ}\text{C} \dots +85^{\circ}\text{C}$

2. Габариты и маркировка фильтра FP-2595B50-3:



3. Схема сборки:

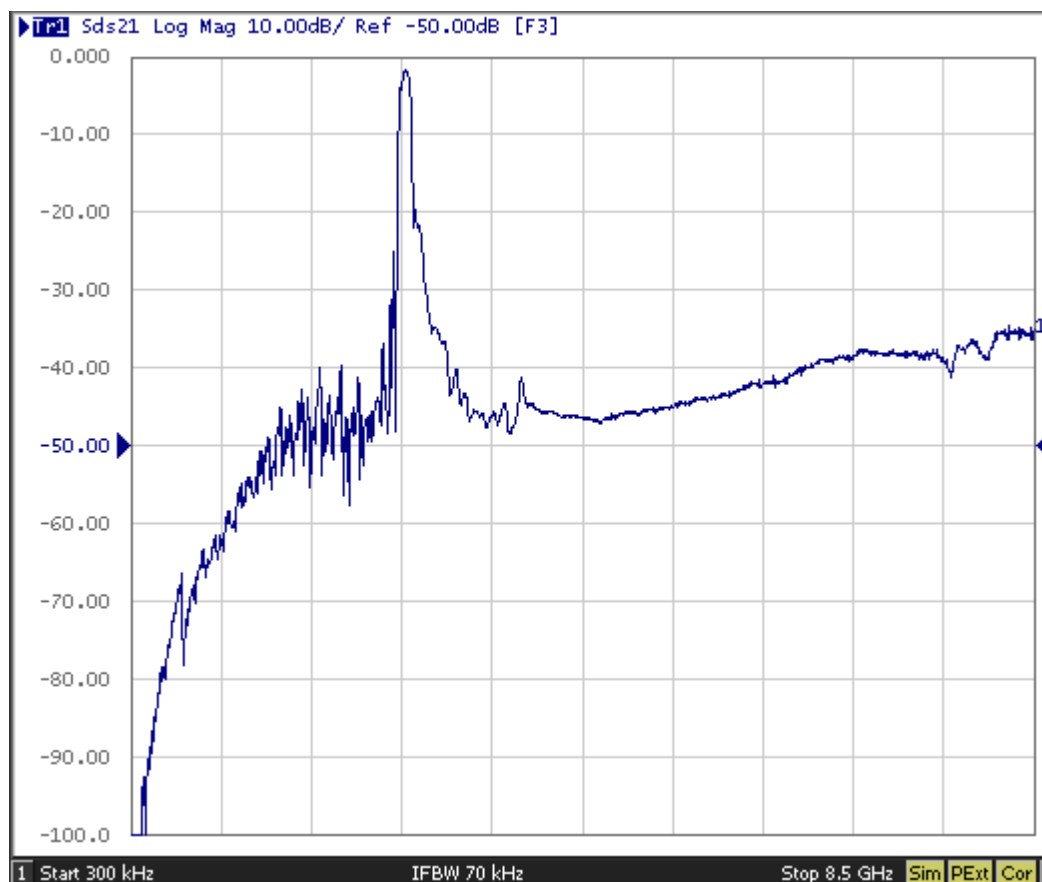
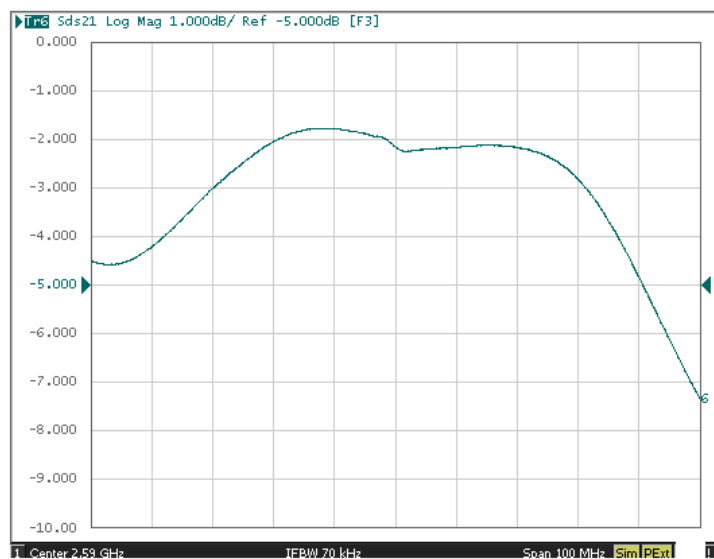


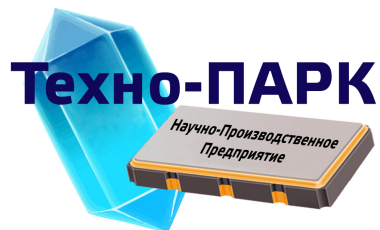
C – вход

A, E – выход

B, D - земля

| S21 |, дБ





Радиочастотные фильтры
и ПАВ фильтры

Тел: (495)411-96-09

Факс: (495)411-96-09

121357, г. Москва ул.
Верейская д.29

E-mail: mail@sawtechno.ru

Web: www.sawtechno.ru

Диаграммы Смита S11 и S22

