



Радиочастотные фильтры
и ПАВ фильтры

Тел: (495)411-96-09

Факс: (495)411-96-09

121357, г. Москва ул.
Верейская д.29

Е-mail: mail@sawtechno.ru

Web: www.sawtechno.ru

Фильтр на ПАВ - Частота 2140 МГц

Название: Фильтр на ПАВ 2140 МГц, полоса пропускания 60 МГц

Обозначение: FP-2140B60-6

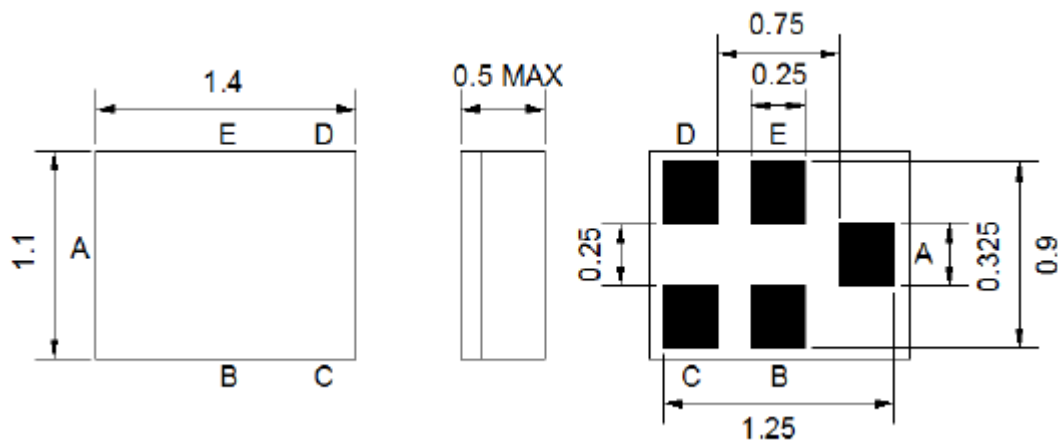
Корпус: SMD 1,4x1,1x0,5 мм

1. Основные технические параметры фильтра FP-2140B60-6:

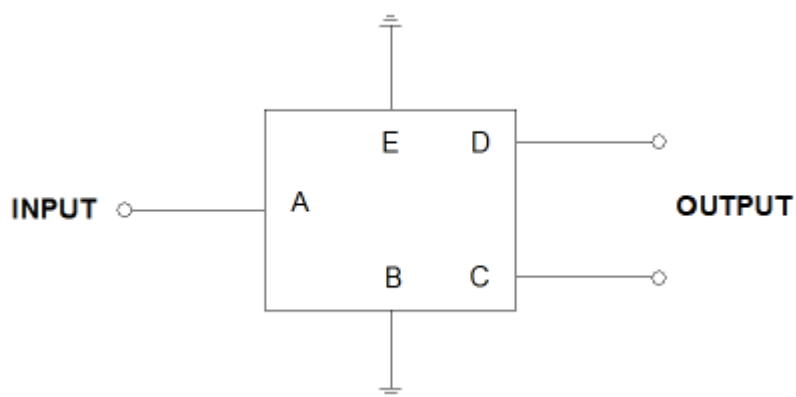
Параметр	Ед.	Мин.	Тип.	Макс.
Центральная частота (F ₀)	МГц		2140	
Вносимое затухание от 2110 – 2170 МГц	дБ		1,8	2,2
Ширина полосы пропускания	МГц		60	
Неравномерность АЧХ от 2110 – 2170 МГц	дБ		0,6	1,5
КСВ от 2110 – 2170 МГц			1,8	2
Затухание в полосах задерживания	дБ	30	40	

- Максимальный уровень входного непрерывного сигнала 10 дБм
- Максимальный уровень постоянного напряжения 3 В
- Сопротивление нагрузки и генератора 50 ± 5 Ом
- Согласование не требуется
- Диапазон рабочих температур: -30°C ... +85°C

2. Габариты и маркировка фильтра FP-2140B60-6:



3. Схема сборки:

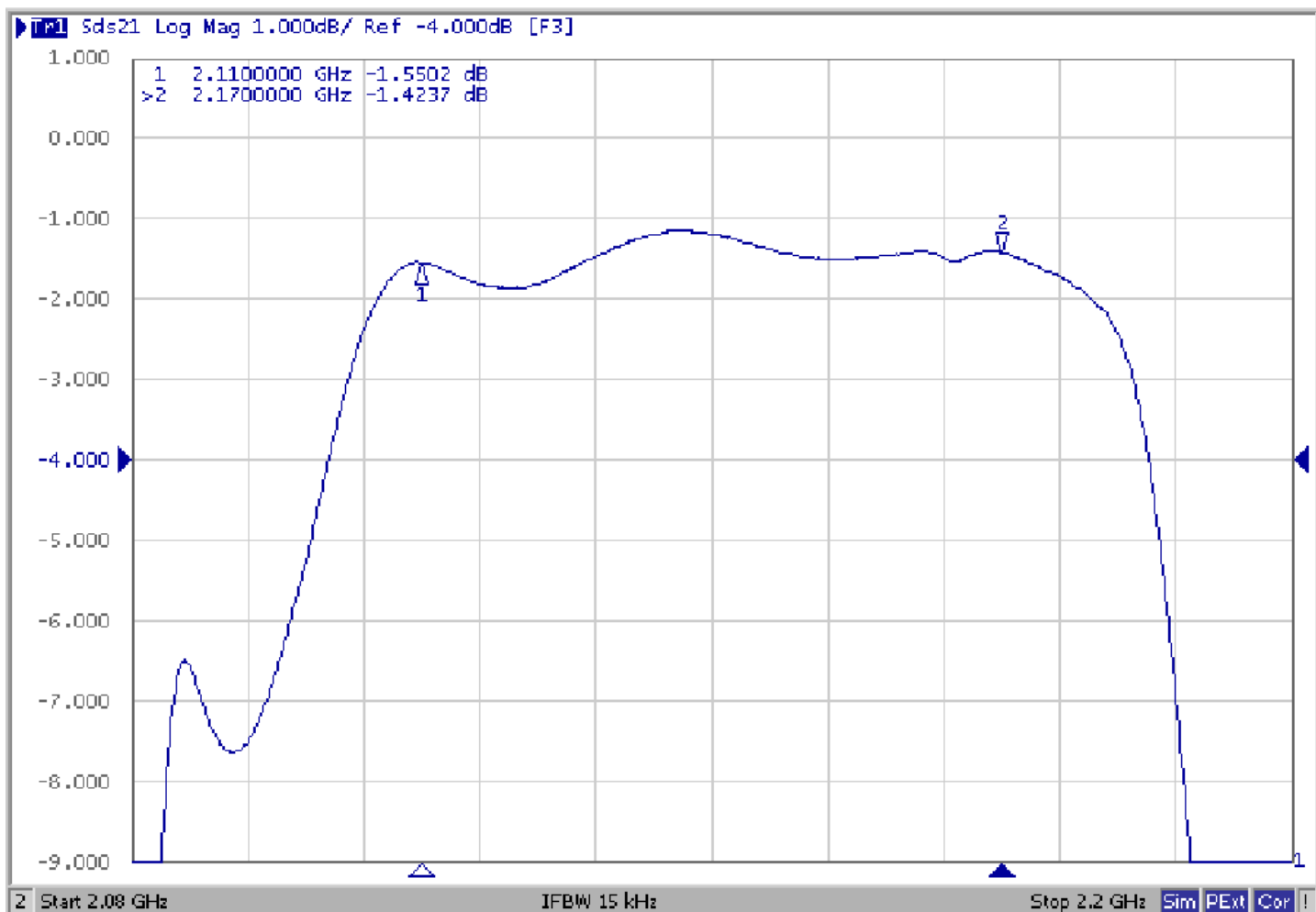
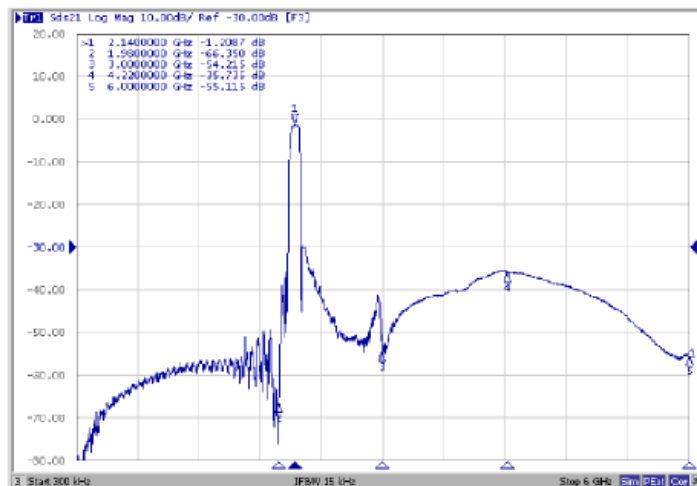
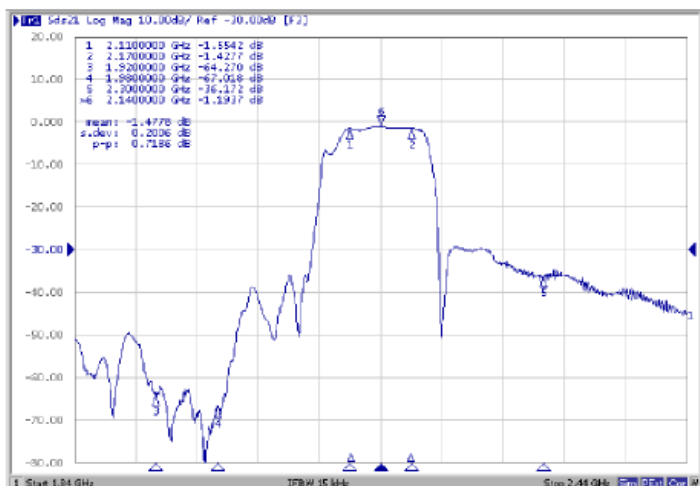


A – вход

D – выход

B, C, E - земля

4. Экспериментальные частотные характеристики фильтра FP-2140B60-6: |S21|, дБ



КСВ S11 и S22

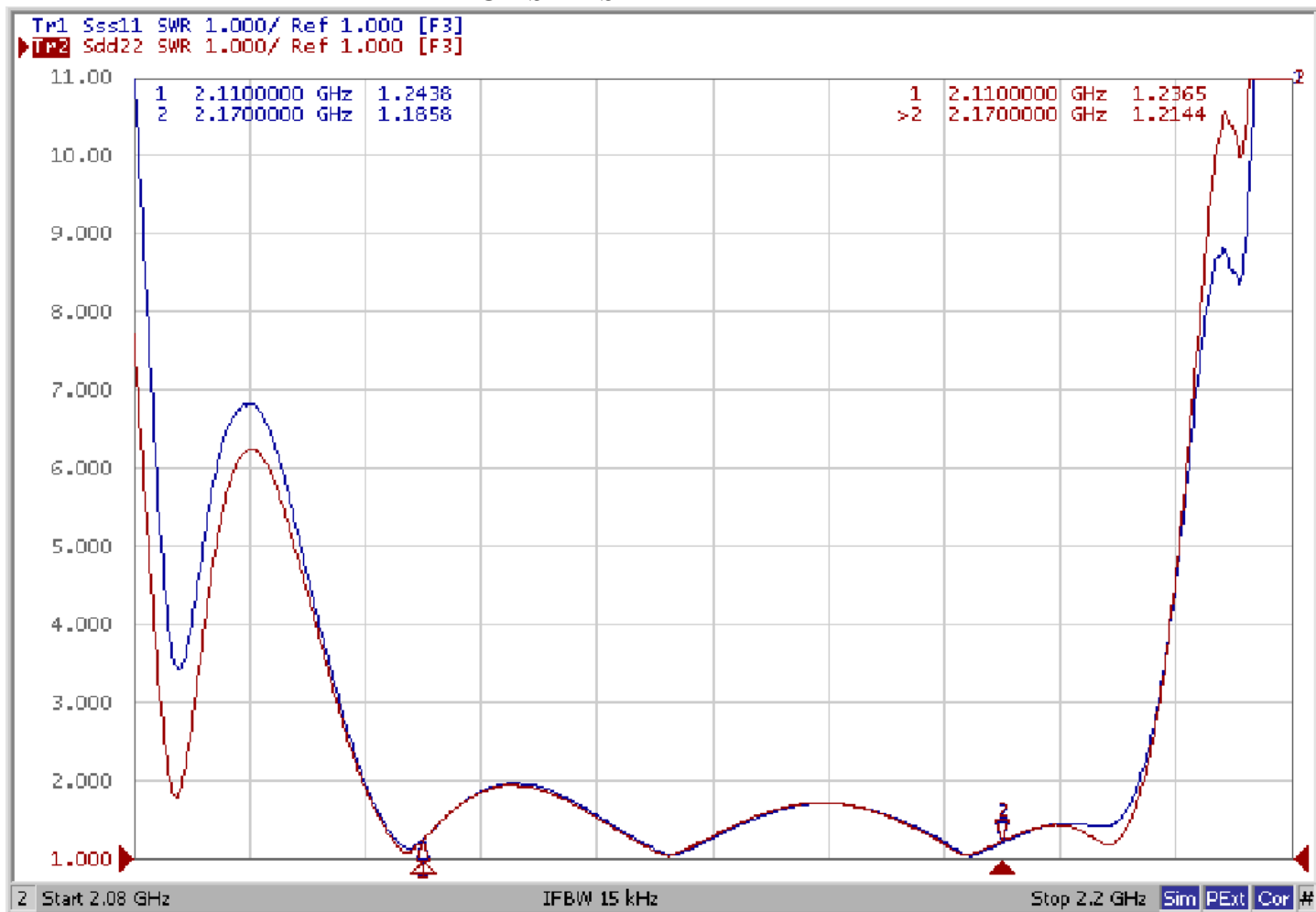


Диаграмма Смита S11 и S22

