

ПАВ фильтр на частоту 2067 МГц с полосой 60 МГц

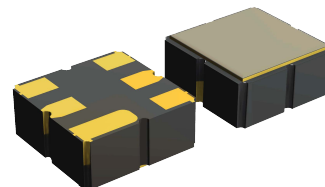
Название: Фильтр на ПАВ FP-2067B60

Обозначение: FP-2067B60

Корпус: SMD 3,0 x 3,0

Категория качества: ОТК

Основные технические параметры фильтра



Параметр	Ед.	Мин.	Тип.	Макс.
Центральная частота (Fo)	МГц		2067	
Вносимое затухание от 2037 – 2097 МГц	дБ		4,9	6
Ширина полосы пропускания	МГц		60	
Ширина полосы пропускания по уровню -3 дБ	МГц	80	87	
Неравномерность АЧХ от 2037 – 2097 МГц	дБ		1,2	2,3
Неравномерность ГВЗ от 2037 – 2097 МГц	нс		8	15
КСВ от 2037 – 2097 МГц			2	2,3
Затухание в полосах задерживания	дБ	40	45	

- Максимальный уровень входного непрерывного сигнала 10 дБм
- Максимальный уровень постоянного напряжения 3 В
- Сопротивление нагрузки и генератора 50 ± 5 Ом
- Согласование не требуется
- Диапазон рабочих температур: -20°C ... +70°C

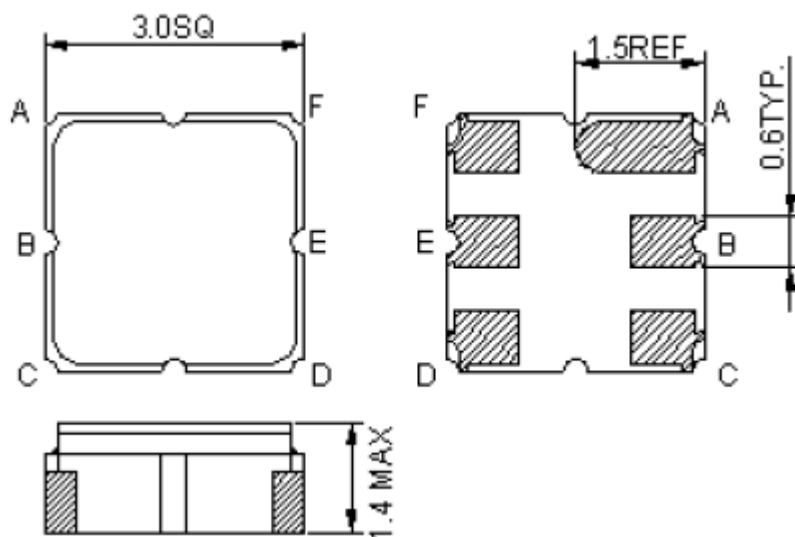
*** Внимание!!!**

Данное устройство относится к чувствительными к электростатическому разряду (ЧЭСР) компонентам. В соответствии с требованиями ГОСТ Р 53734.5.1-2009 персонал должен иметь заземление или эквипотенциальное соединение.

При работе персонала на ЭСР-защищенном рабочем месте, сотрудники должны быть заземлены через антистатические браслеты.

Для работы стоя персонал может заземляться либо с помощью антистатических браслетов, либо с помощью системы заземления «напольное покрытие - обувь».

Общий вид фильтра



В: Вход
Е: Выход
А,С,Д,Ф: Земля

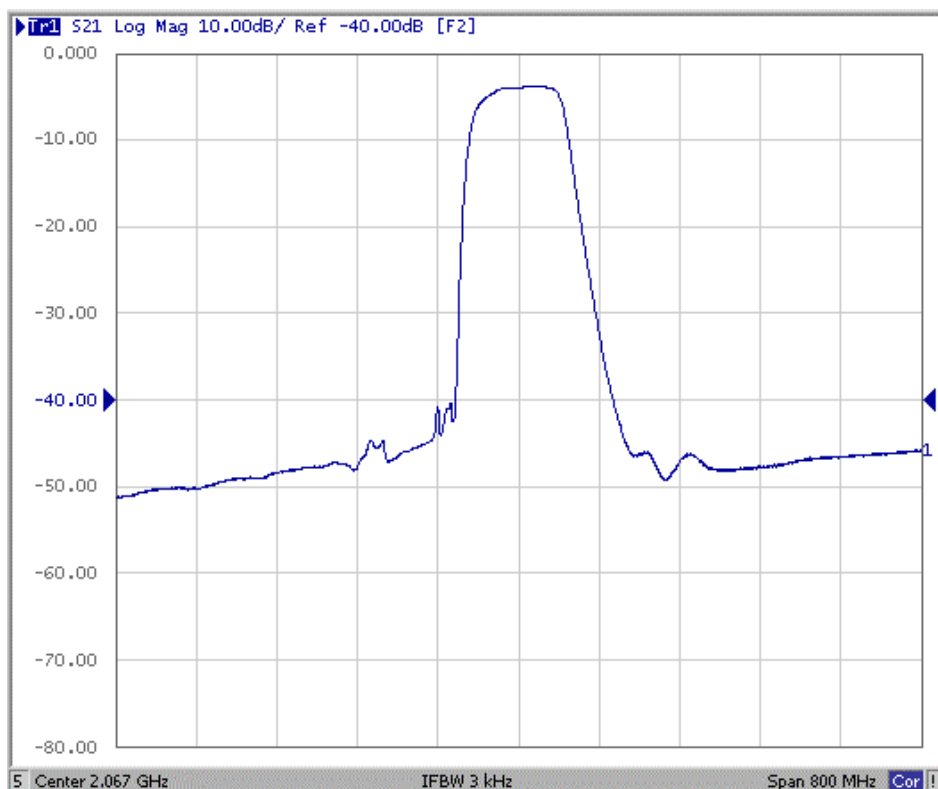
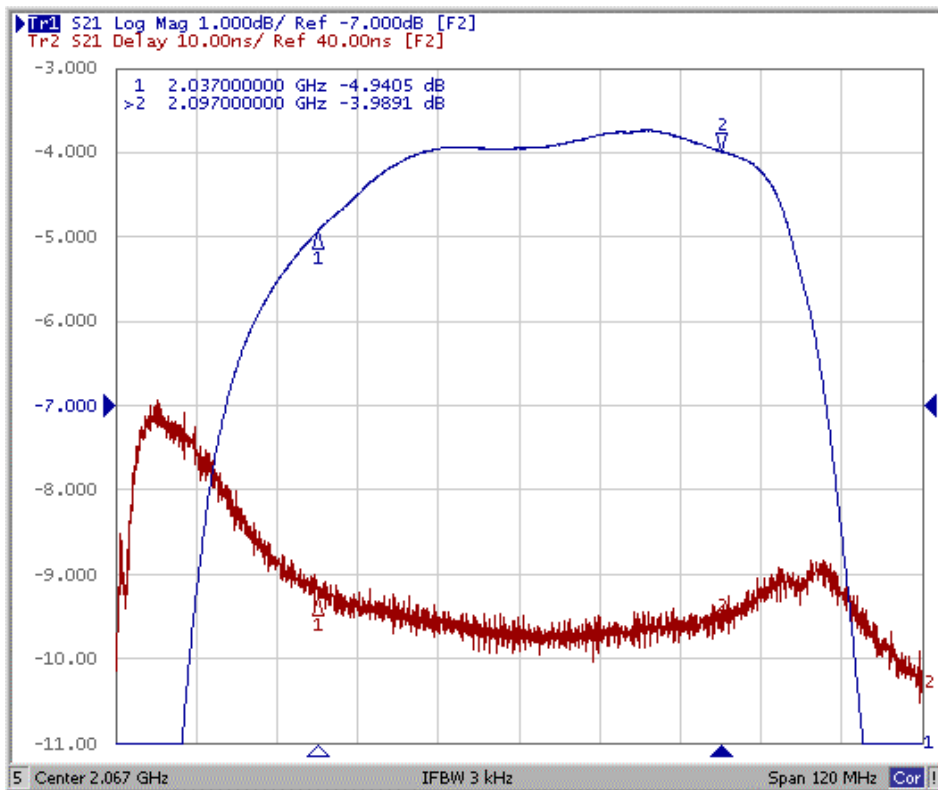
Схема сборки



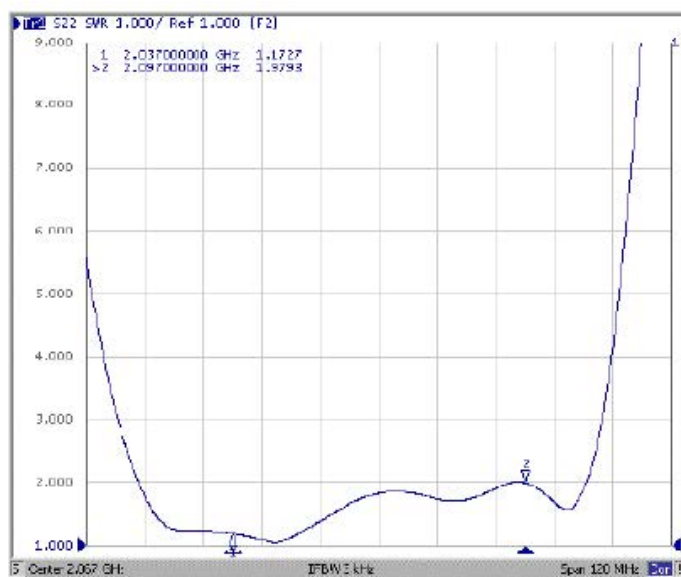
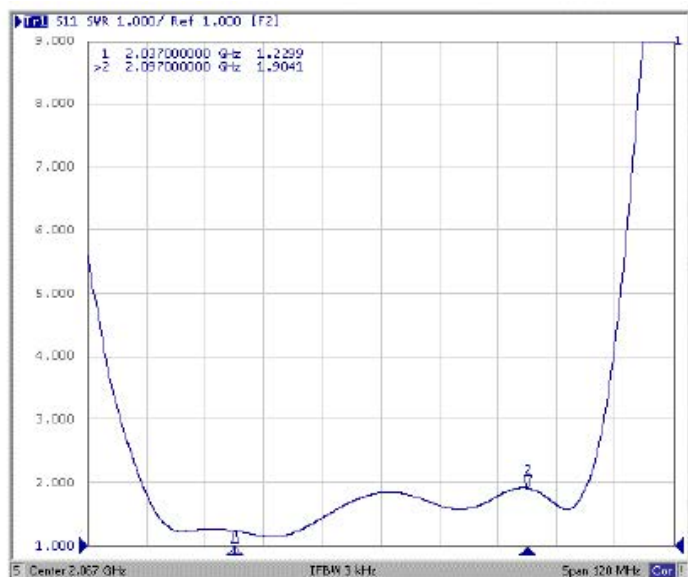
** Внимание!!!

Конкретные номиналы L, C элементов согласующей цепи (если таковые имеются в схеме включения) зависят от паразитных емкостей и индуктивностей измерительного устройства Поставщика или в печатной плате аппаратуры Заказчика. Конкретные значения номиналов элементов цепей подбираются при регулировке фильтра в аппаратуре Заказчика.

АЧХ фильтра

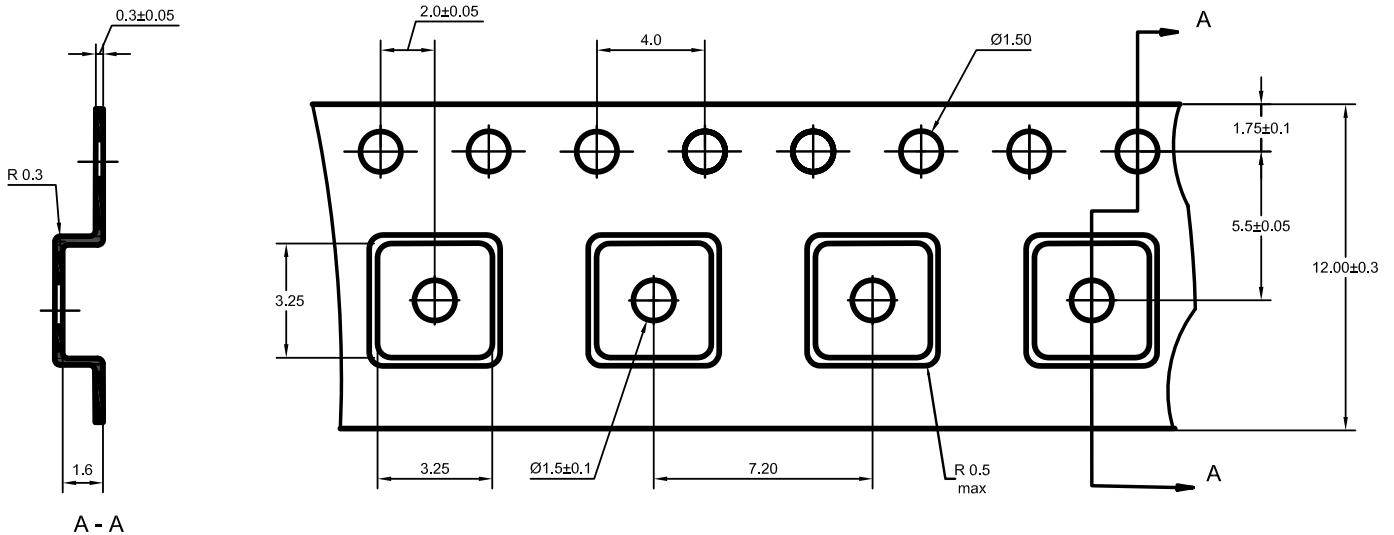


КСВ S11 и S22



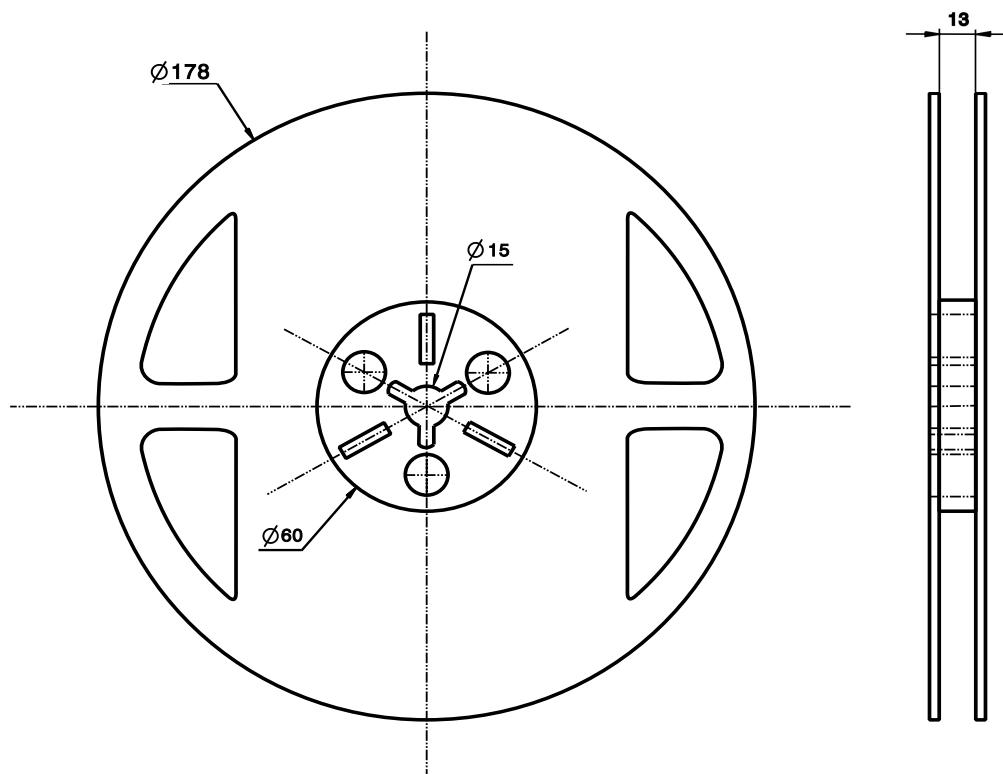
Упаковка фильтров на ПАВ

Чертеж упаковочной антистатической ленты, ширина 12 мм:



SMD 3.0x3.0

При большом количестве фильтров в заказе лента будет поставляться на катушке диаметром 7 дюймов:



Рекомендации для ручной пайки Фильтров в SMD – корпусах.

Пайка выводов фильтра в корпусе SMD должна производиться припоем с температурой плавления не более 150°C при помощи паяльника с температурой жала не более 160°C.

Требуется предварительный прогрев корпуса со скоростью не более 10°C/мин до температуры 100°C. При пайке рекомендуется использовать флюс радиомонтажный, нейтральный ЛТИ-120.

Время пайки не должно превышать 10 секунд.

Рекомендации для автоматической пайки

Допускается пайка корпусов фильтра по периметру к монтажным элементам припоем с температурой плавления не более 150°C и паяльником с температурой жала не более 160°C.

Требуется предварительный прогрев корпуса со скоростью не более 10°C/мин до температуры 100°C.

При пайке рекомендуется использовать флюс радиомонтажный, нейтральный ЛТИ-120. Время пайки не должно превышать 10 секунд.

