

Радиочастотные фильтры
и ПАВ фильтры

Тел: (495)411-96-09

Факс: (495)411-96-09

121357, г. Москва ул.
Верейская д.29

Е-mail: mail@sawtechno.ru

Web: www.sawtechno.ru

Фильтр на ПАВ – Частот 201,02МГц

Название: Фильтр на ПАВ 201,02 МГц полоса пропускания 0,358 МГц

Обозначение: FP-201B0358

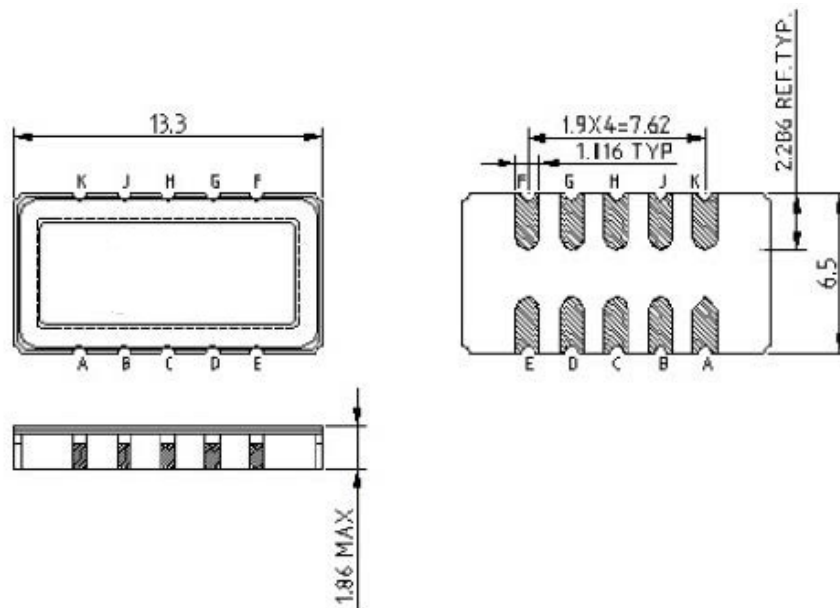
Корпус: SMD 13,3x6,5

1. Основные технические параметры фильтра FP-201B0358

Параметр	Ед.	Знач.
Номинальная частота F_0	МГц	201,02
Минимальное вносимое затухание в полосе пропускания, не более	дБ	6,0
Ширина полосы пропускания по уровню -3 дБ	МГц	0,358
Неравномерность АЧХ в полосе пропускания, не более	дБ	2,0
Гарантированное затухание в полосах задерживания, не менее	дБ	40

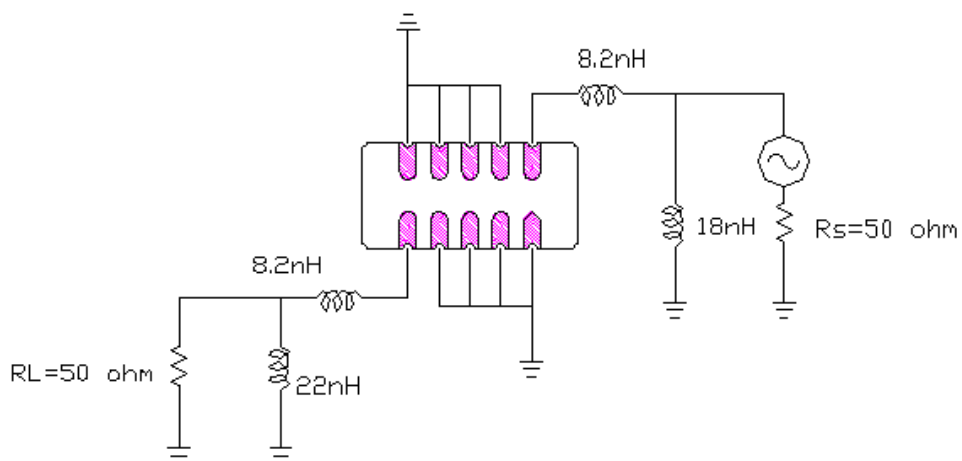
- Максимальный уровень входного непрерывного сигнала не более 10 дБм
- Сопротивление нагрузки и генератора $50 \pm 5\%$ Ом
- Диапазон рабочих температур: $0 \dots +70$ °С
- Диапазон температур хранения: $-40 \dots +85$ °С

2. Габариты и маркировка фильтра FP-201B0358



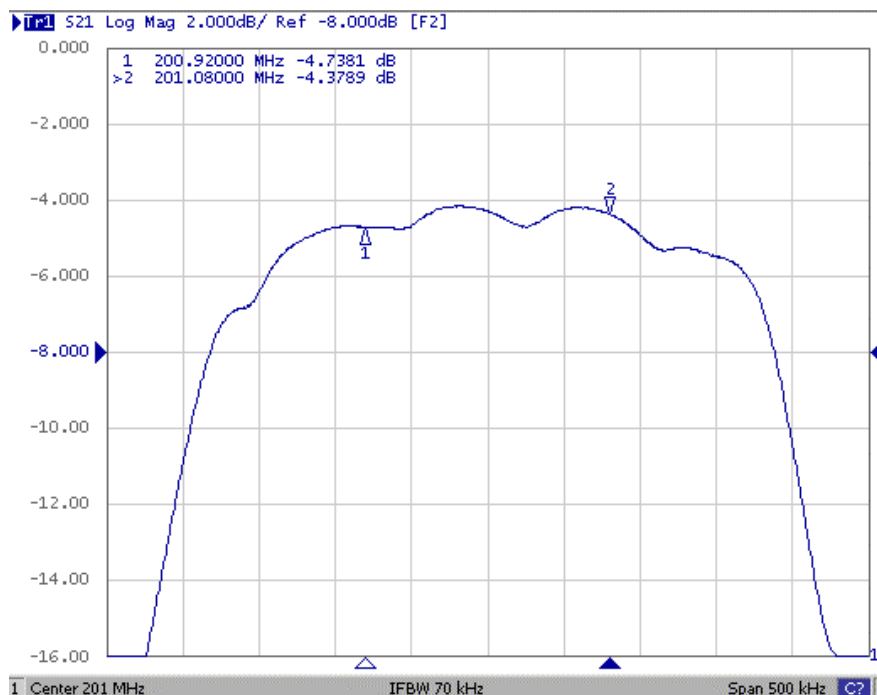
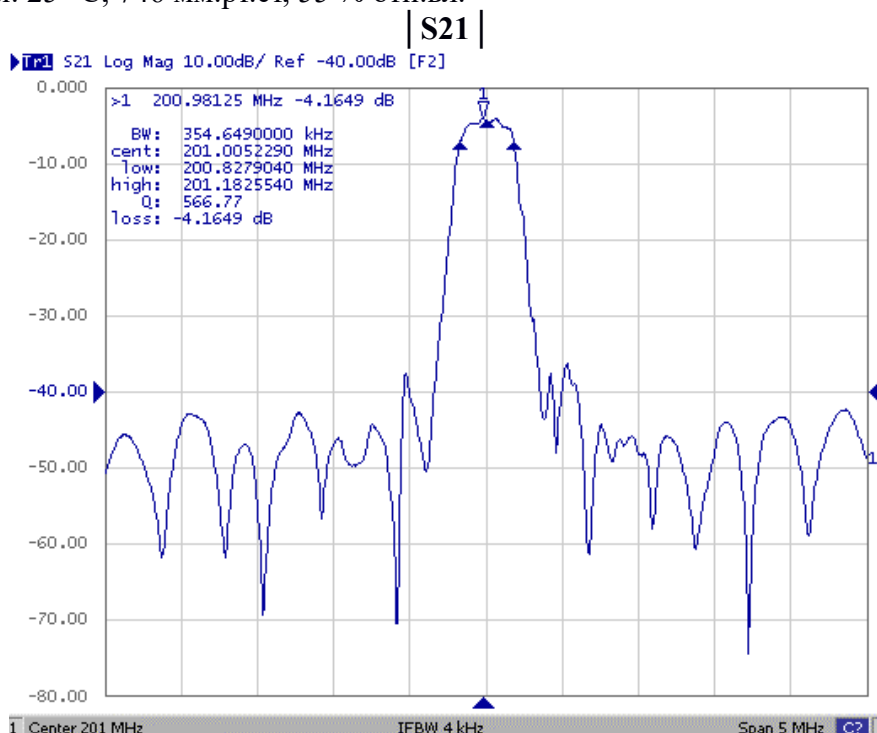
К - Вход
Е - Выход
В,С,Д,Г,Н,Ж - Земля

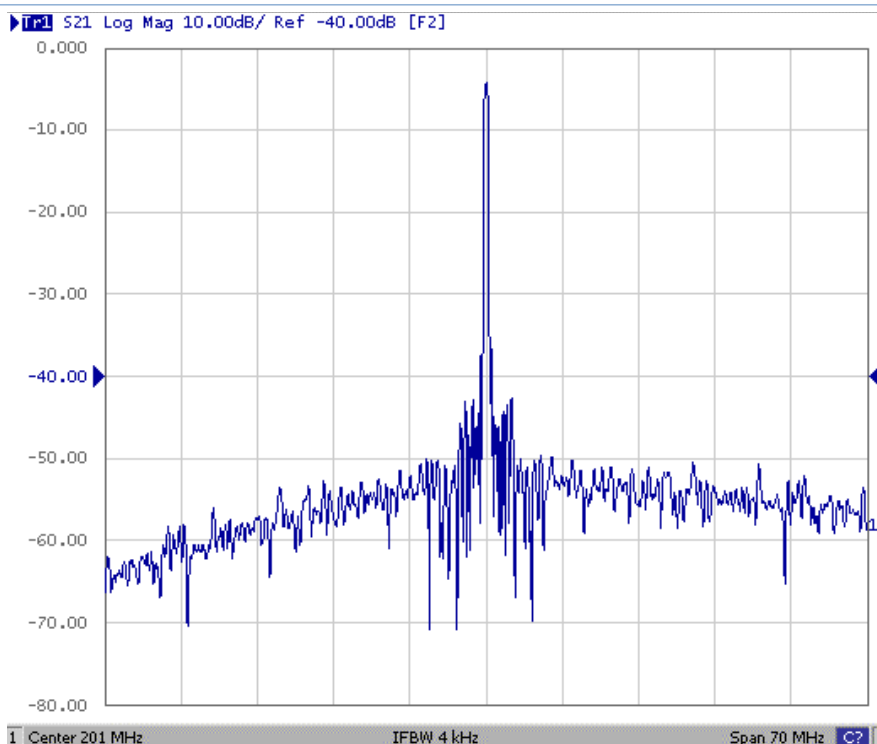
3. Схема согласования



4. Измеренные частотные характеристики фильтра FP-201B0358 ($F_0 = 201,02\text{МГц}$)

Режим измерения: 25 °С, 746 мм.рт.ст, 55 % отн.вл.





ГВЗ

