



Радиочастотные фильтры  
и ПАВ фильтры

Тел: (495)411-96-09

Факс: (495)411-96-09

121357, г. Москва ул.  
Верейская д.29

E-mail: [mail@sawtechno.ru](mailto:mail@sawtechno.ru)

Web: [www.sawtechno.ru](http://www.sawtechno.ru)

## Фильтр на ПАВ - Частота 2017,5 МГц

**Название:** Фильтр на ПАВ 2017,5 МГц, полоса пропускания 15 МГц

**Обозначение:** FP-2017B15-7

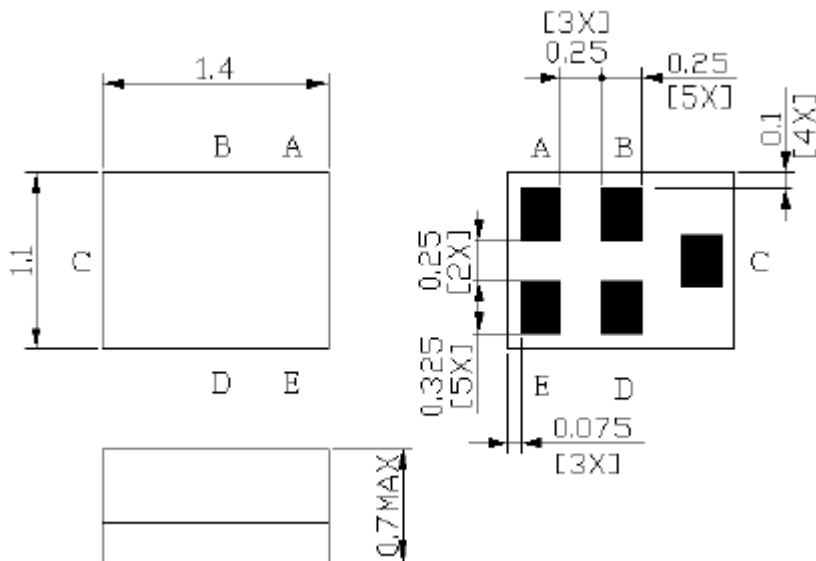
**Корпус:** SMD 1,4x1,1x0,7 мм

### 1. Основные технические параметры фильтра FP-2017B15-7:

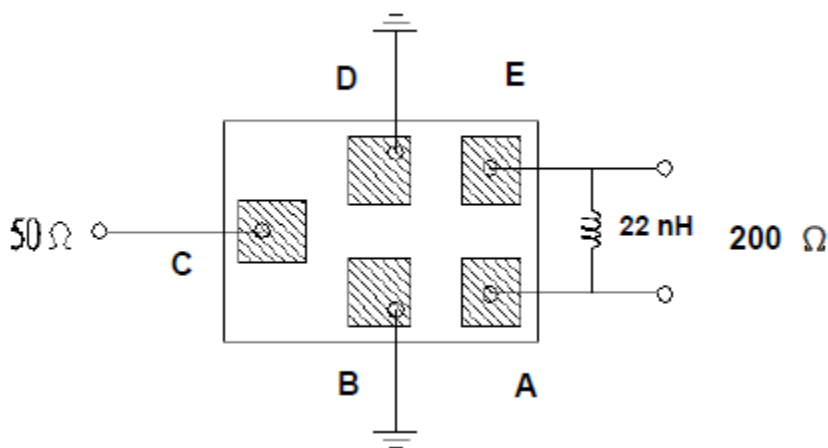
Параметр	Ед.	Мин.	Тип.	Макс.
Центральная частота (F <sub>0</sub> )	МГц		2017,5	
Вносимое затухание от 1210 – 2025 МГц	дБ		2	2,7
Ширина полосы пропускания	МГц		15	
Неравномерность АЧХ от 1210 – 2025 МГц	дБ		0,4	1,4
Неравномерность ГВЗ от 1210 – 2025 МГц	нс		4	12
КСВ от 1210 – 2025 МГц			2	2,5
Затухание в полосах задерживания	дБ	26	40	

- Максимальный уровень входного непрерывного сигнала 10 дБм
- Максимальный уровень постоянного напряжения 3 В
- Сопротивление нагрузки балансное 200 ± 5 Ом
- Сопротивление генератора 50 ± 5 Ом
- Диапазон рабочих температур: -25°C ... +85°C

## 2. Габариты и маркировка фильтра FP-2017B15-7:



## 3. Схема согласования:

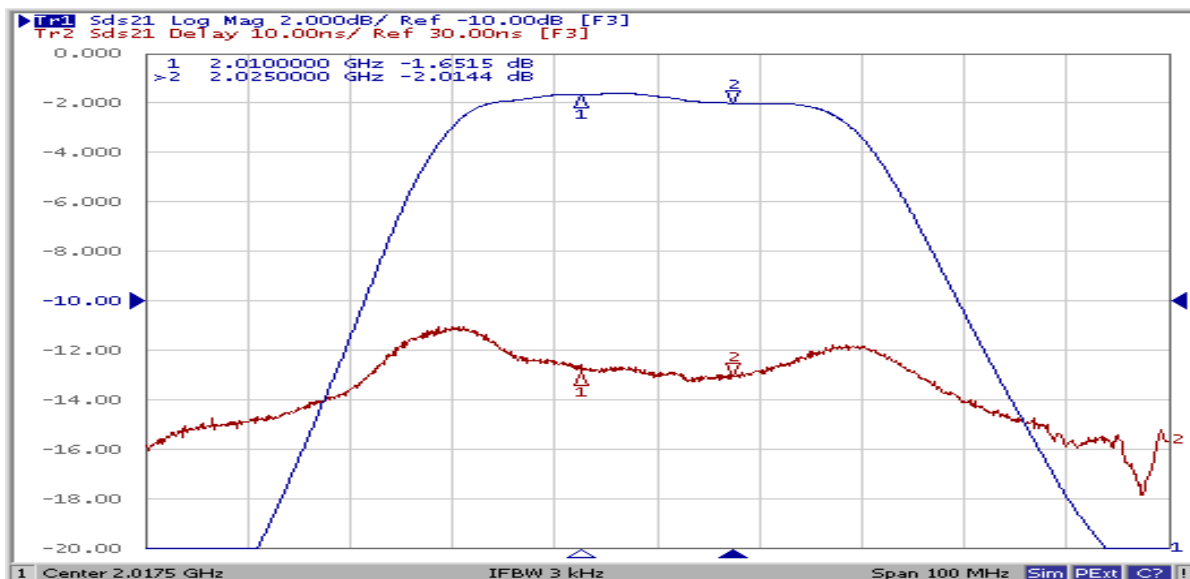


С – вход

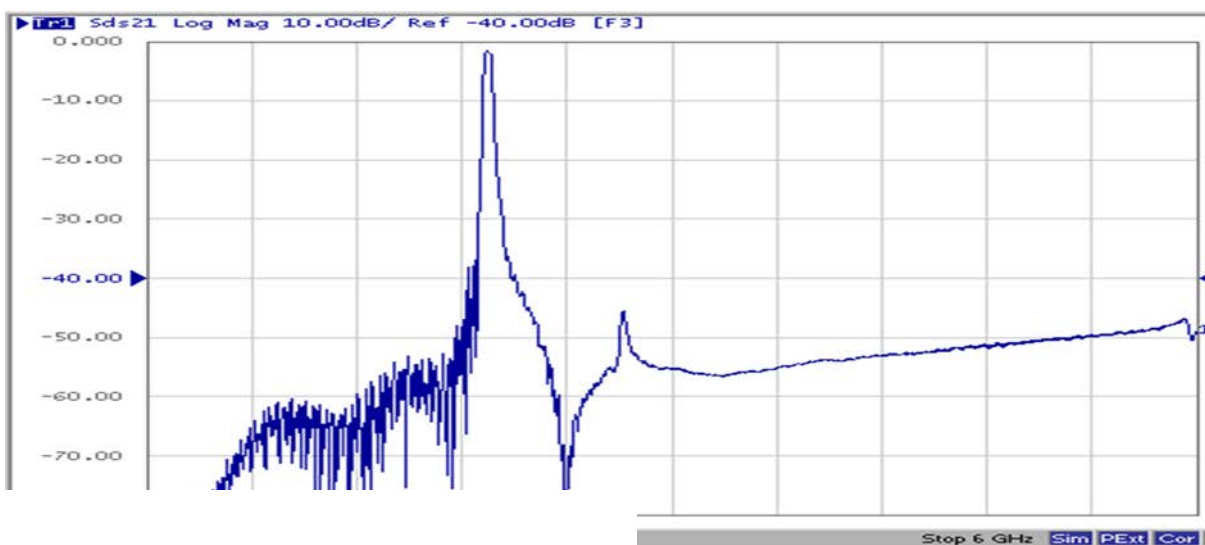
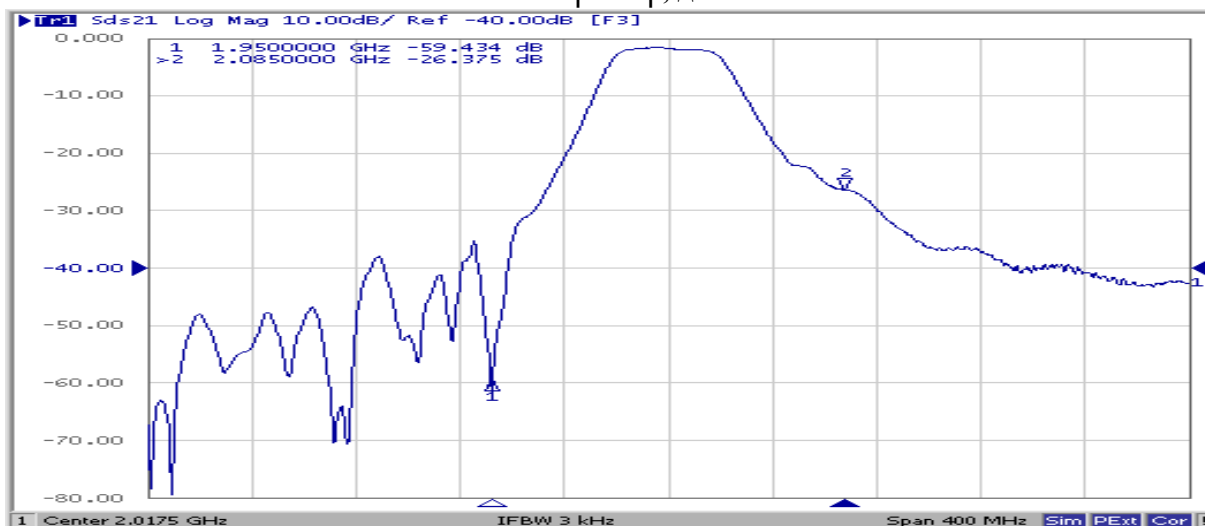
А, Е – балансный выход

В, D - земля

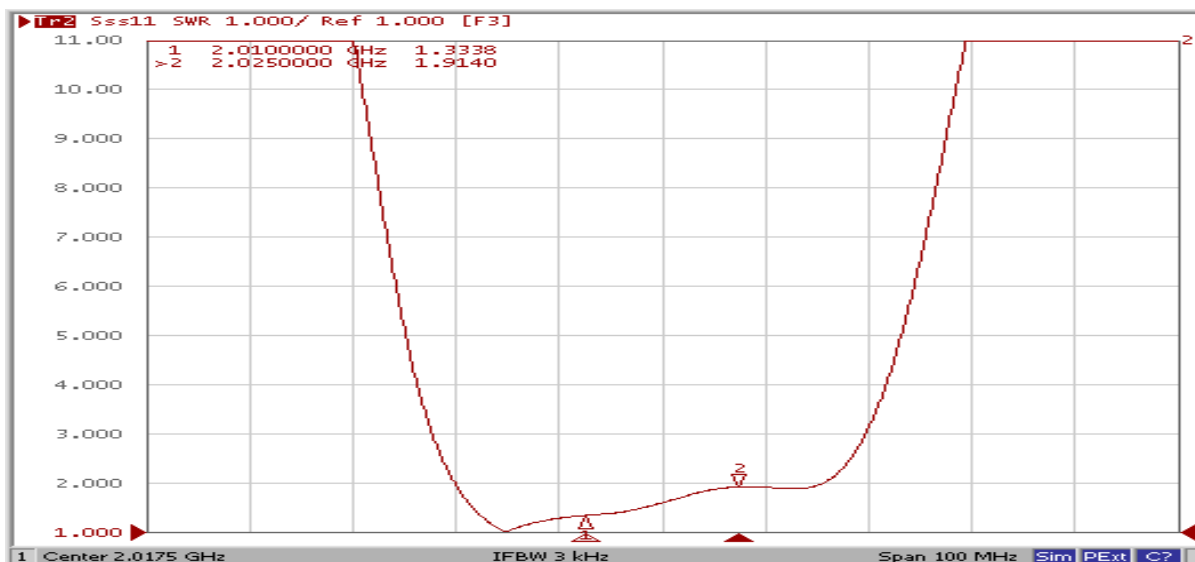
#### 4. Экспериментальные частотные характеристики фильтра FP-2017B15-7: | S21 |, дБ и ГВЗ, нс



| S21 |, дБ



### КСВ S11



### КСВ S22

