



Радиочастотные фильтры
и ПАВ фильтры

Тел: (495)411-96-09

Факс: (495)411-96-09

121357, г. Москва ул.
Верейская д.29

E-mail: mail@sawtechno.ru

Web: www.sawtechno.ru

Фильтр на ПАВ - Частота 1960 МГц

Название: Фильтр на ПАВ 1960 МГц, полоса пропускания 60 МГц

Обозначение: FP-1960B60-2

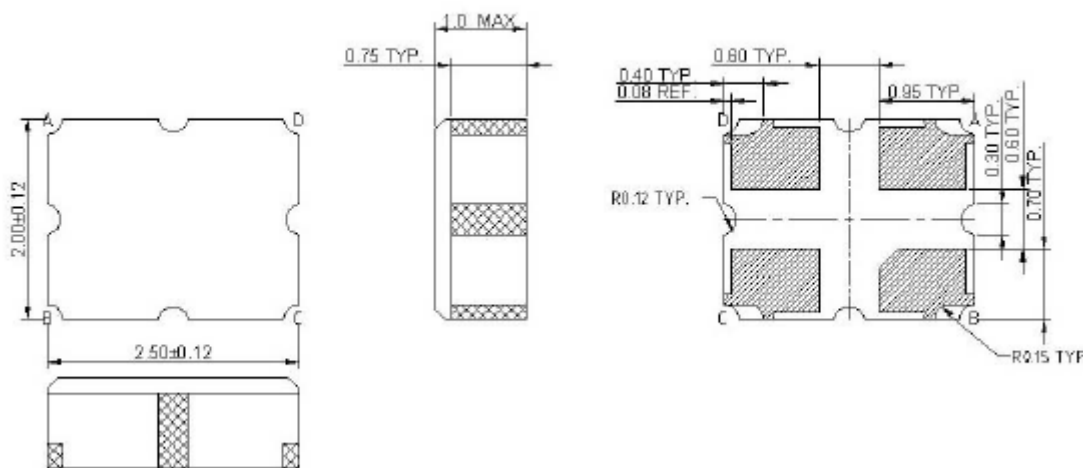
Корпус: SMD 2,5x2,0x0,9 мм

1. Основные технические параметры фильтра FP-1960B60-2:

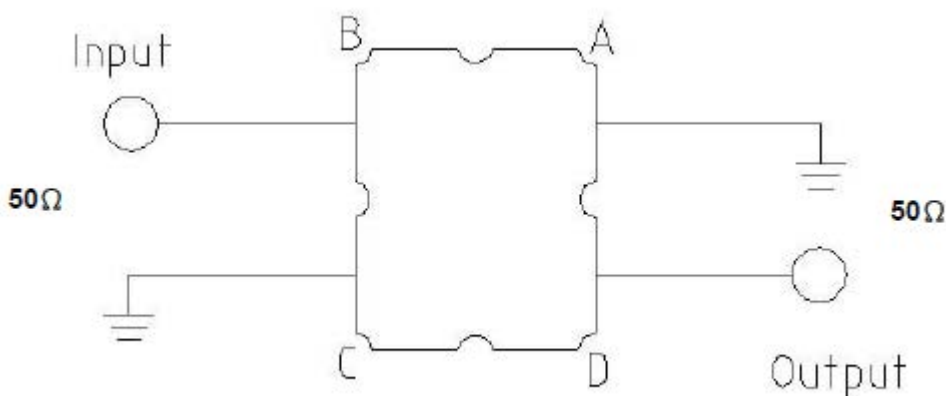
Параметр	Ед.	Мин.	Тип.	Макс.
Центральная частота (F ₀)	МГц		1960	
Вносимое затухание от 1930 – 1990 МГц	дБ		2,7	3,3
Ширина полосы пропускания	МГц		60	
Неравномерность АЧХ от 1930 – 1990 МГц	дБ		1,2	2
КСВ от 1930 – 1990 МГц			1,7	2,5
Затухание в полосах задерживания	дБ	20	29	

- Максимальный уровень входного непрерывного сигнала 10 дБм
- Максимальный уровень постоянного напряжения 0 В
- Сопротивление нагрузки и генератора 50 ± 5 Ом
- Согласование не требуется
- Диапазон рабочих температур: -25°C ... +75°C

2. Габариты и маркировка фильтра FP-1960B60-2:



3. Схема сборки:



B – вход

D – выход

A, C - земля

4. Экспериментальные частотные характеристики фильтра FP-1960B60-2: $|S_{21}|$, дБ

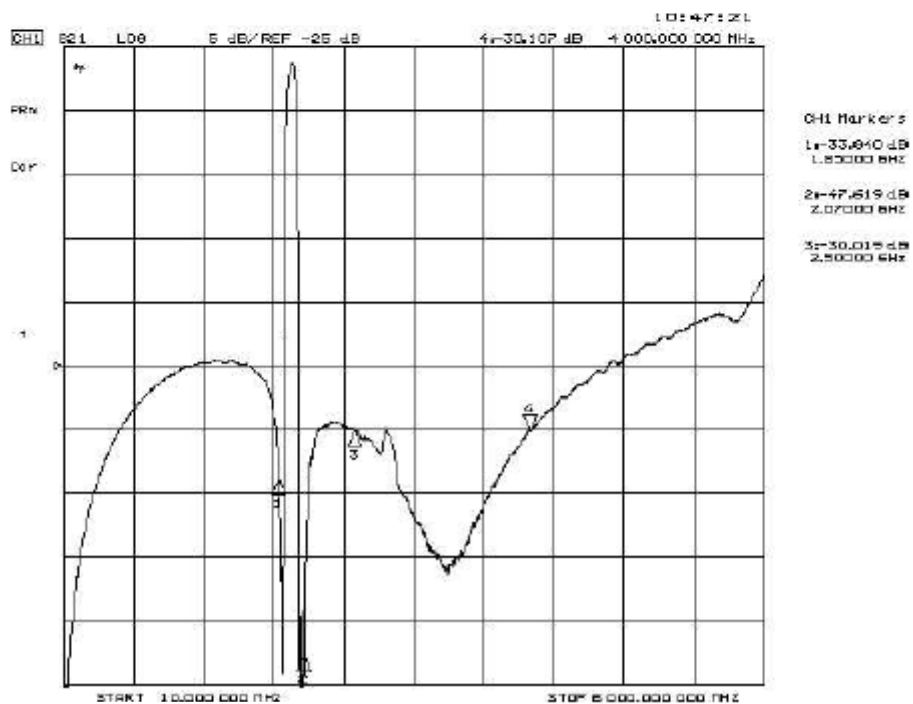
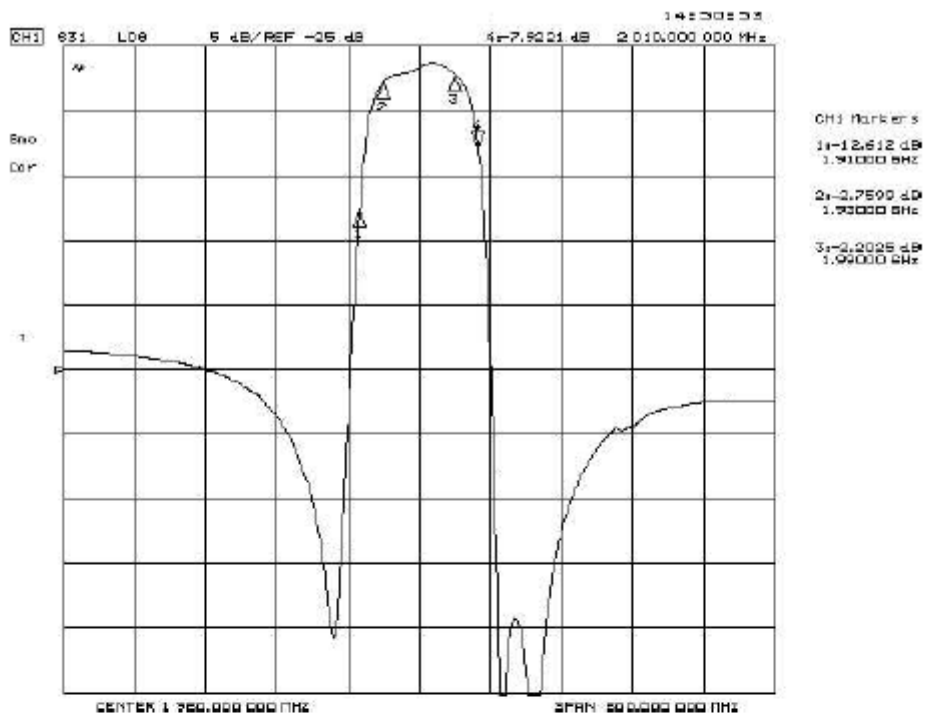


Диаграмма Смита и КСВ S11

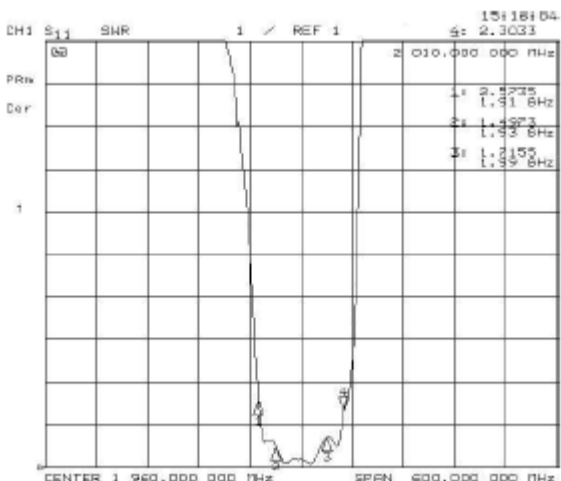
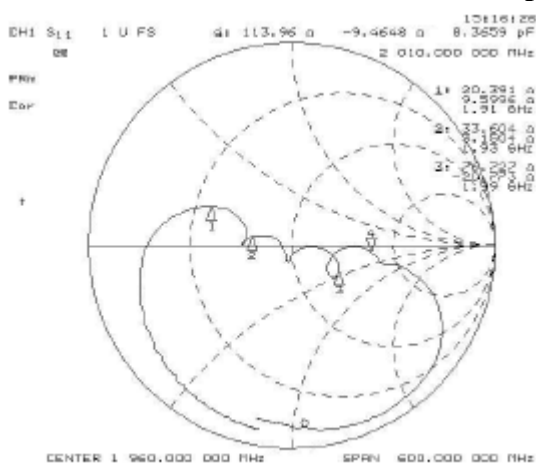


Диаграмма Смита и КСВ S22

