

Радиочастотные фильтры  
и ПАВ фильтры

Тел: (495)411-96-09

Факс: (495)411-96-09

121357, г. Москва ул.  
Верейская д.29

E-mail: [mail@sawtechno.ru](mailto:mail@sawtechno.ru)

Web: [www.sawtechno.ru](http://www.sawtechno.ru)

## Фильтр на ПАВ - Частота 1583 МГц

**Название:** Фильтр на ПАВ 1583 МГц, полоса пропускания 46,79 МГц

**Обозначение:** FP-1583B46

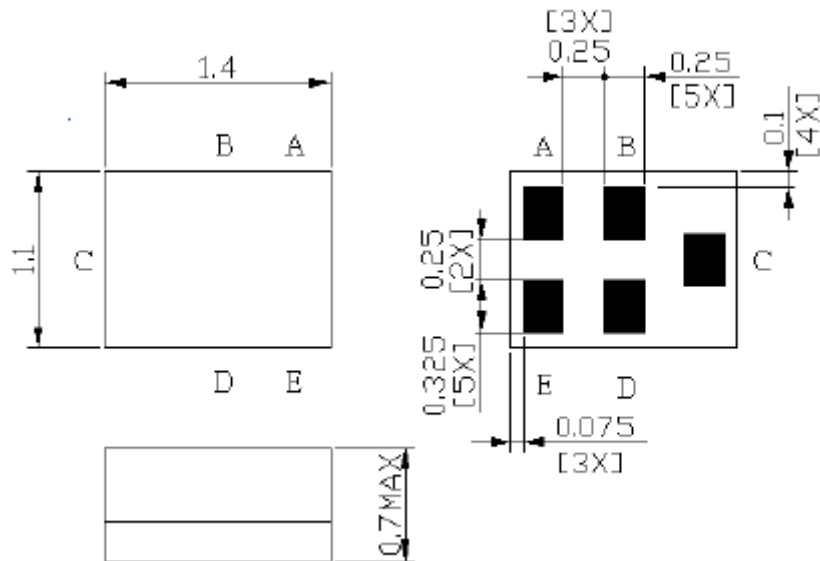
**Корпус:** SMD 1,4x1,1x0,7 мм

### 1. Основные технические параметры фильтра FP-1583B46:

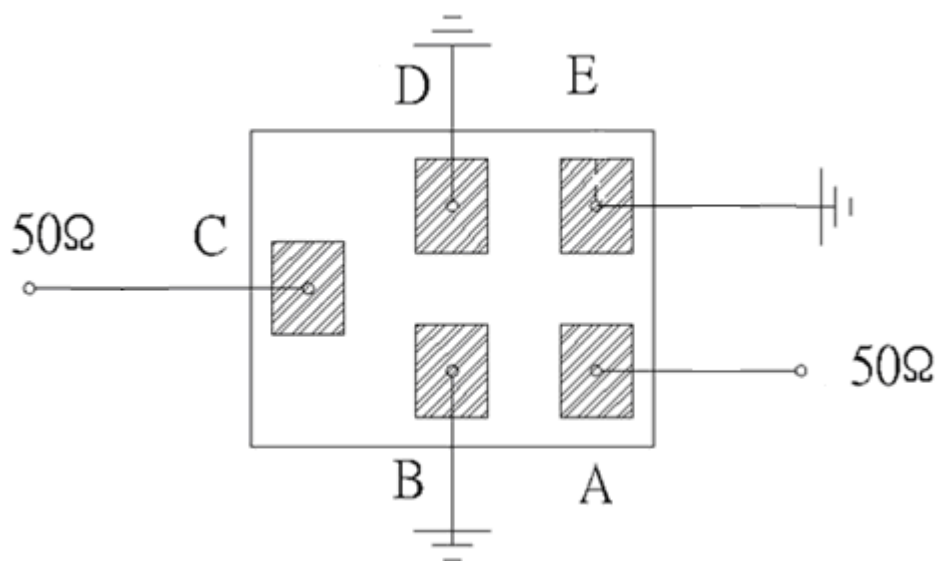
Параметр	Ед.	Мин.	Тип.	Макс.
Центральная частота (F <sub>0</sub> )	МГц		1583	
Вносимое затухание от 1559,1-1605,89 МГц	дБ		1,5	2,1
Ширина полосы пропускания	МГц		46,79	
Неравномерность АЧХ от 1559,1-1605,89 МГц	дБ		0,3	0,8
КСВ от 1559,1-1605,89 МГц			1,6	1,9
Затухание в полосах задерживания	дБ	25	30	

- Максимальный уровень входного непрерывного сигнала 13 дБм
- Максимальный уровень постоянного напряжения 0 В
- Сопротивление нагрузки и генератора  $50 \pm 5$  Ом
- Согласование не требуется
- Диапазон рабочих температур: -40°C ... +85°C

## 2. Габариты и маркировка фильтра FP-1583B46:



## 3. Схема сборки:



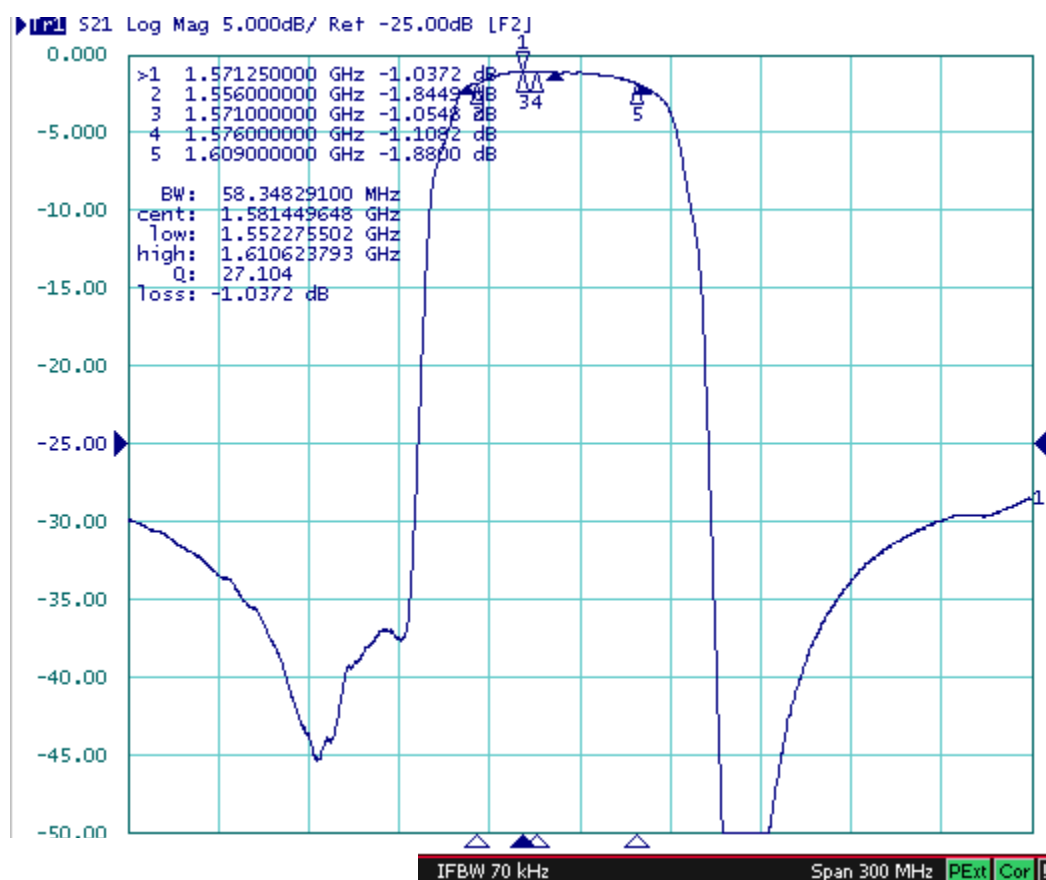
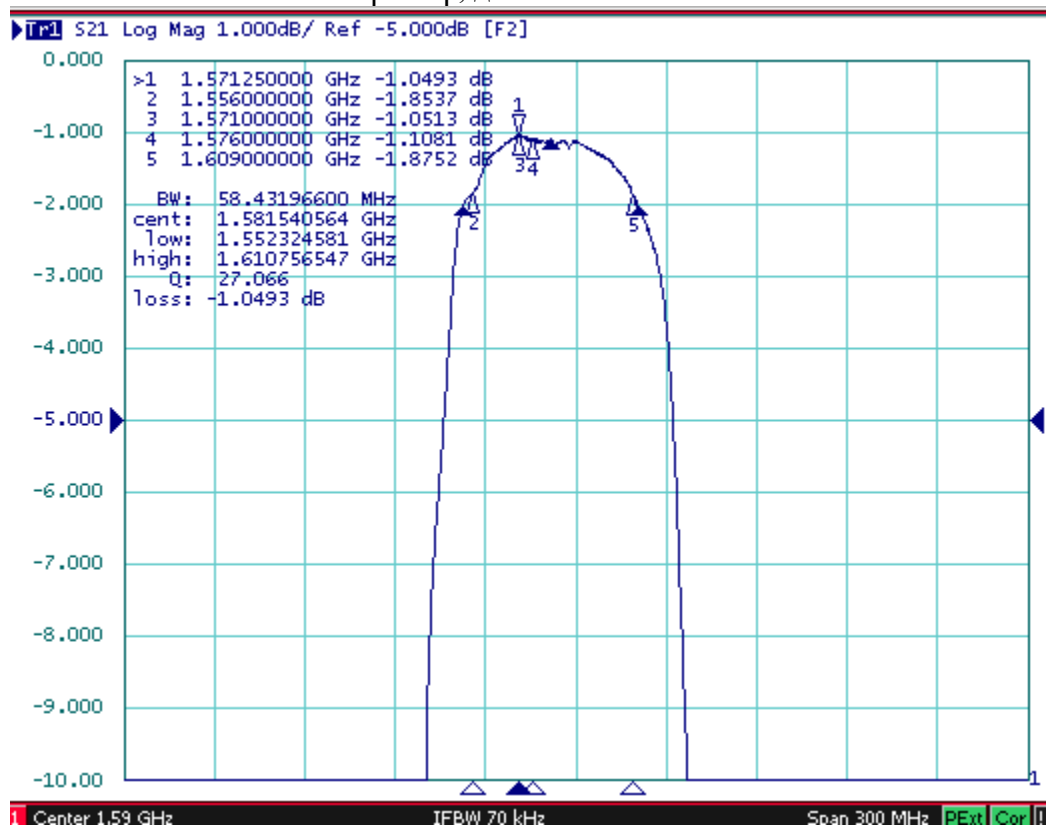
C – вход

A – выход

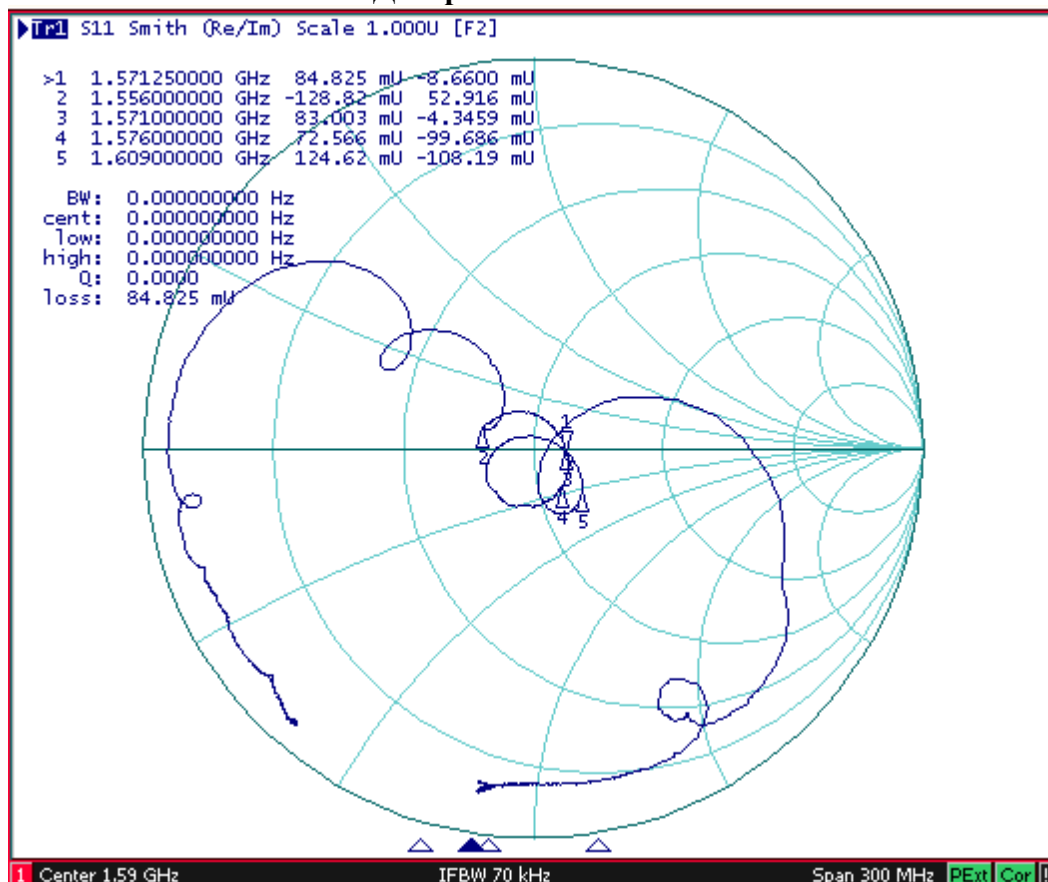
B, D, E - земля

#### 4. Экспериментальные частотные характеристики фильтра FP-1583B46:

$|S_{21}|$ , дБ



## Диаграмма Смита S11



## Диаграмма Смита S22

