



Радиочастотные фильтры
и ПАВ фильтры

Тел: (495)411-96-09

Факс: (495)411-96-09

121357, г. Москва ул.
Верейская д.29

E-mail: mail@sawtechno.ru

Web: www.sawtechno.ru

Фильтр на ПАВ - Частота 1575,42 МГц

Название: Фильтр на ПАВ 1575,42 МГц, полоса пропускания 2 МГц

Обозначение: FP-1575B2-24

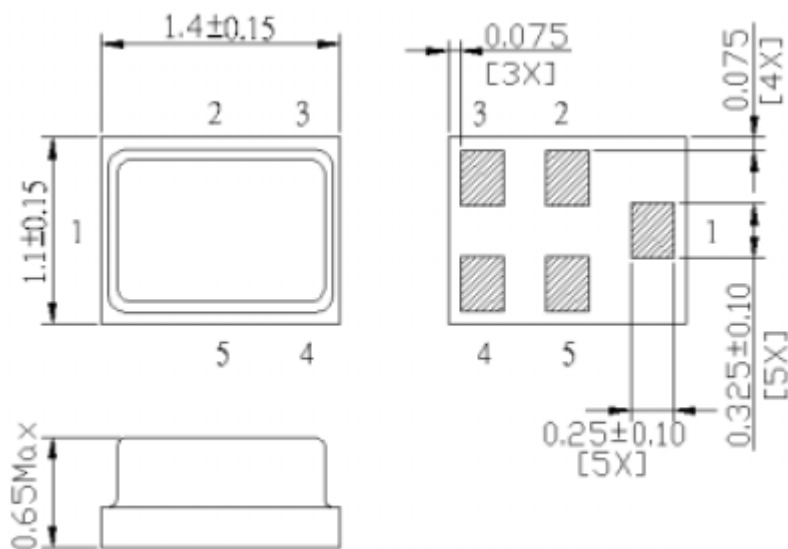
Корпус: SMD 1,4x1,1x0,65 мм

1. Основные технические параметры фильтра FP-1575B2-24:

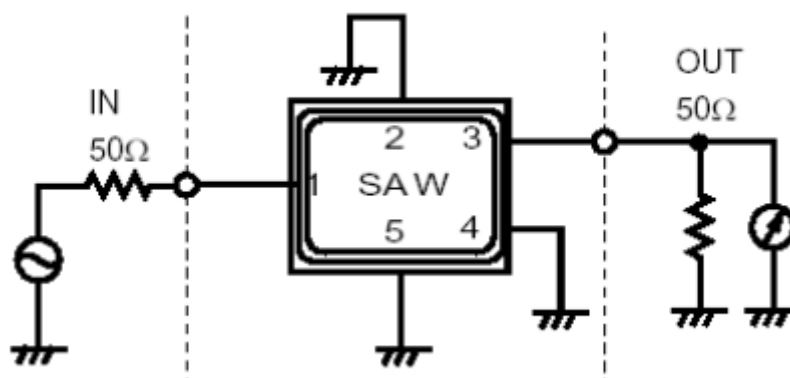
Параметр	Ед.	Мин.	Тип.	Макс.
Центральная частота (F ₀)	МГц		1575,42	
Вносимое затухание от 1574,42-1576,42 МГц	дБ		2,2	3,5
Ширина полосы пропускания	МГц		2	
Неравномерность АЧХ от 1574,42-1576,42 МГц	дБ		0,5	1,5
КСВ от 1574,42-1576,42 МГц			2	2,5
Затухание в полосах задерживания	дБ	30	35	

- Максимальный уровень входного непрерывного сигнала 10 дБм
- Максимальный уровень постоянного напряжения 7,5 В
- Сопротивление нагрузки и генератора 50 ± 5 Ом
- Согласование не требуется
- Диапазон рабочих температур: -40°C ... +85°C

2. Габариты и маркировка фильтра FP-1575B2-24:



3. Схема сборки:

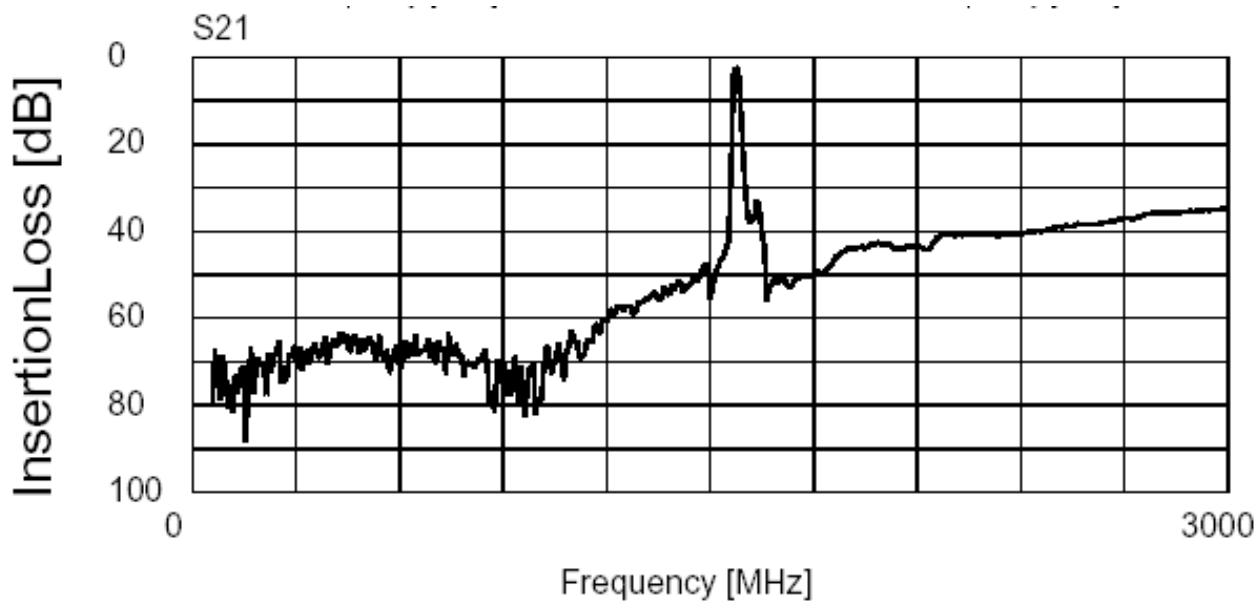
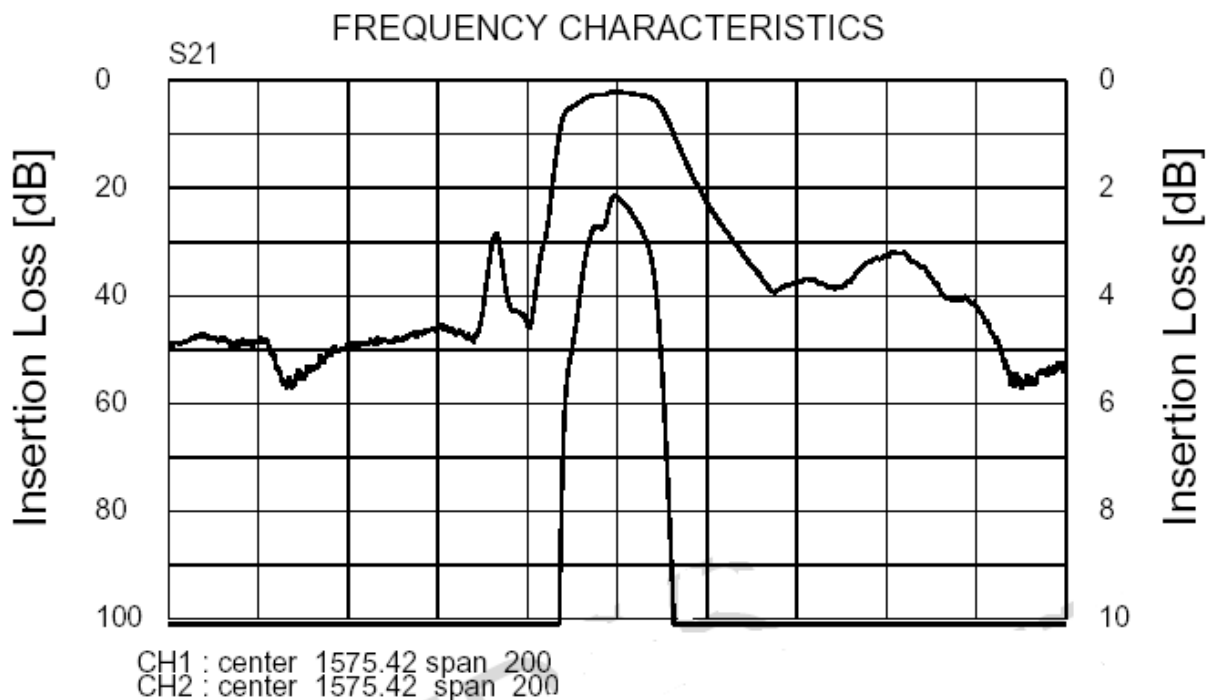


1 – ВХОД

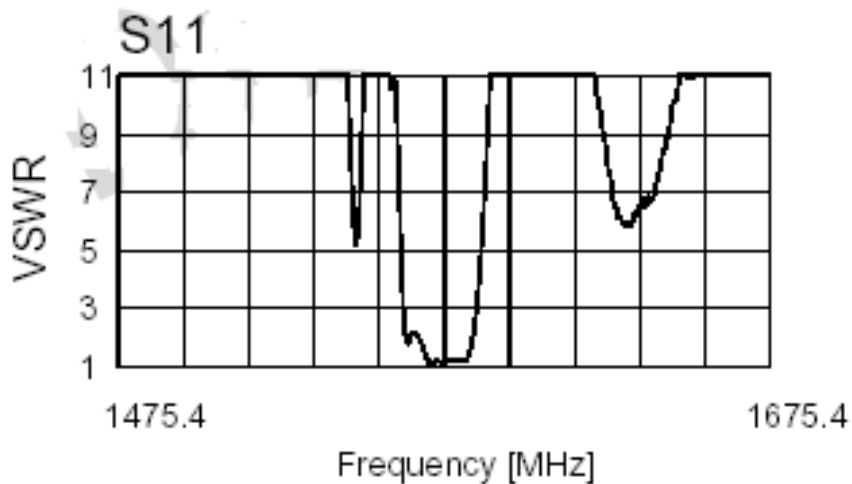
3 – ВЫХОД

2, 4, 5 - земля

4. Экспериментальные частотные характеристики фильтра FP-1575B2-24:
 $|S_{21}|$, дБ



КСВ S11



КСВ S22

