

ПАВ фильтр на частоту 1316 МГц с полосой 100 МГц

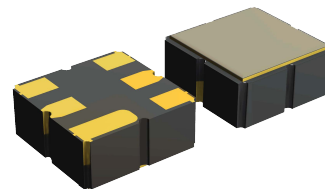
Название: Фильтр на ПАВ FP-1316B100

Обозначение: FP-1316B100

Корпус: SMD 3,0 x 3,0

Категория качества: ОТК

Основные технические параметры фильтра



Параметр	Ед.	Мин.	Тип.	Макс.
Центральная частота (F ₀)	МГц		1316	
Ширина полосы пропускания по уровню – 1 дБ	дБ		100,0	
Ширина полосы пропускания по уровню – 3 дБ	дБ		111,0	
Ширина полосы пропускания по уровню – 20 дБ	дБ		147,2	
Гарантированное затухание	дБ		40	43
Вносимое затухание	дБ		4,61	
Сопротивление Генератора			50	
Сопротивление Нагрузки	Ом		50	

- Диапазон рабочих температур: минус 60°C...+85°C.
- Максимальный уровень входного непрерывного сигнала 10 дБ

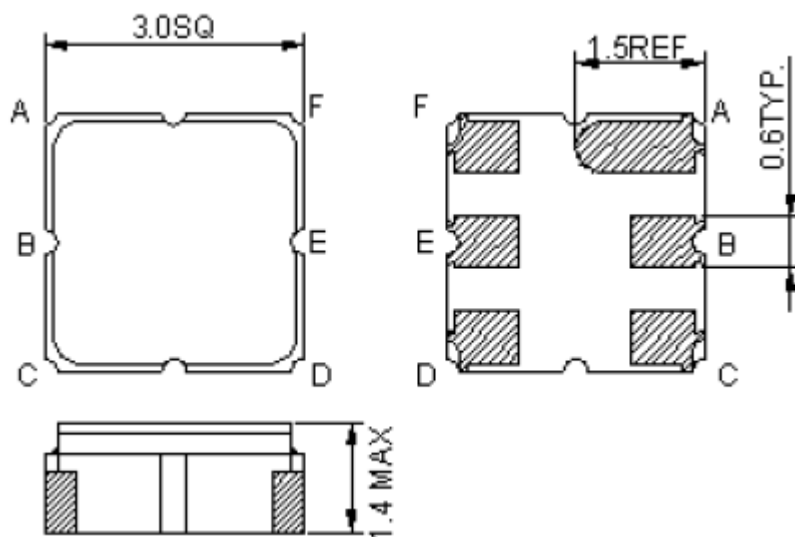
* Внимание!!!

Данное устройство относится к чувствительными к электростатическому разряду (ЧЭСР) компонентам. В соответствии с требованиями ГОСТ Р 53734.5.1-2009 персонал должен иметь заземление или эквипотенциальное соединение.

При работе персонала на ЭСР-защищенном рабочем месте, сотрудники должны быть заземлены через антистатические браслеты.

Для работы стоя персонал может заземляться либо с помощью антистатических браслетов, либо с помощью системы заземления «напольное покрытие - обувь».

Общий вид фильтра



В: Вход
Е: Выход
А,С,Д,Ф: Земля

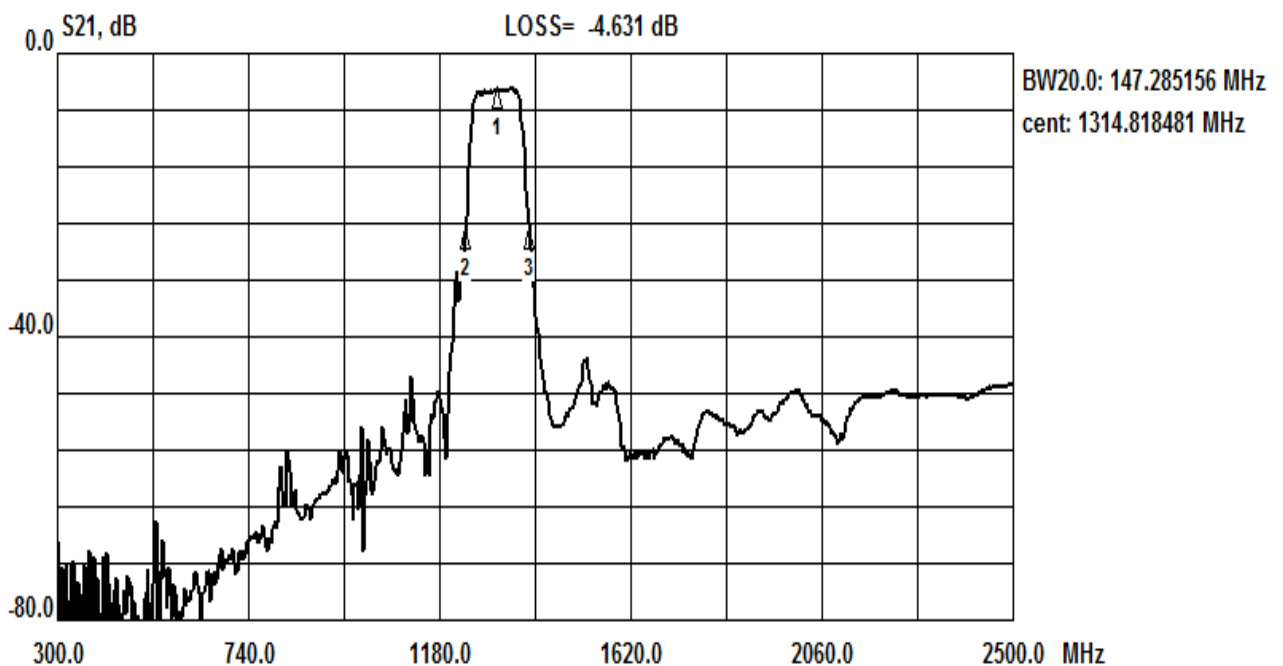
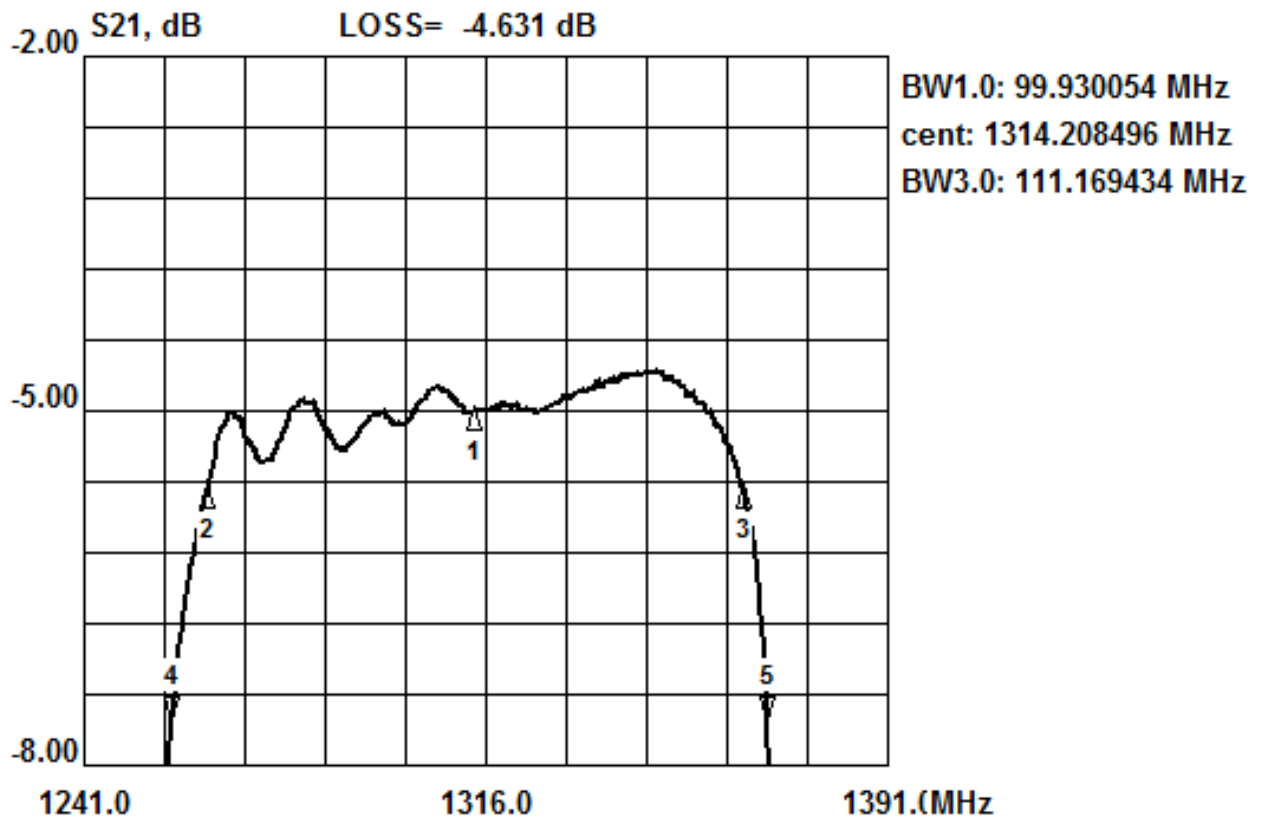
Схема сборки

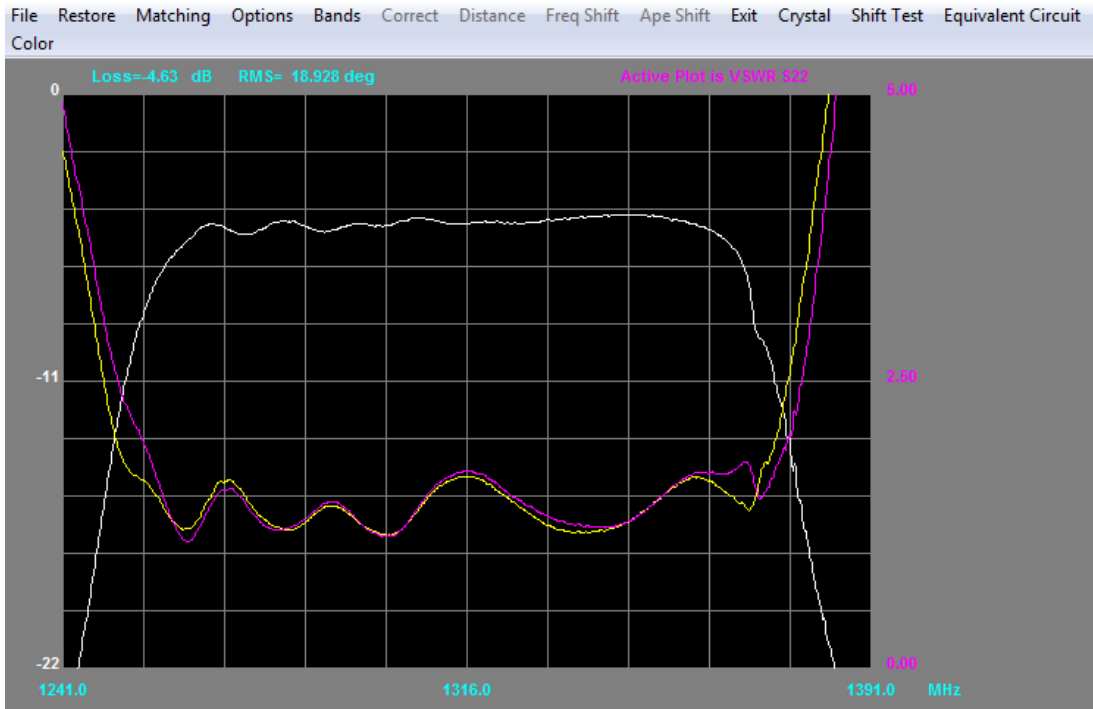


** Внимание!!!

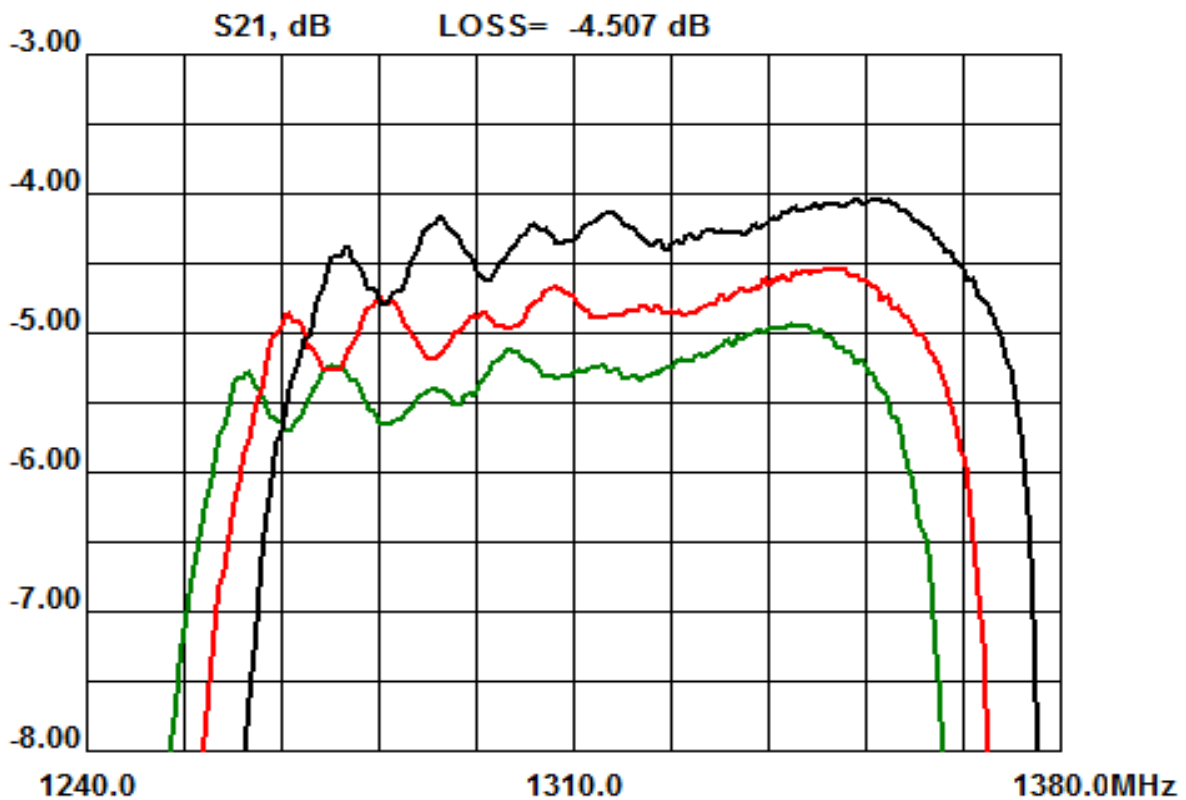
Конкретные номиналы L, C элементов согласующей цепи (если таковые имеются в схеме включения) зависят от паразитных емкостей и индуктивностей измерительного устройства Поставщика или в печатной плате аппаратуры Заказчика. Конкретные значения номиналов элементов цепей подбираются при регулировке фильтра в аппаратуре Заказчика.

АЧХ фильтра



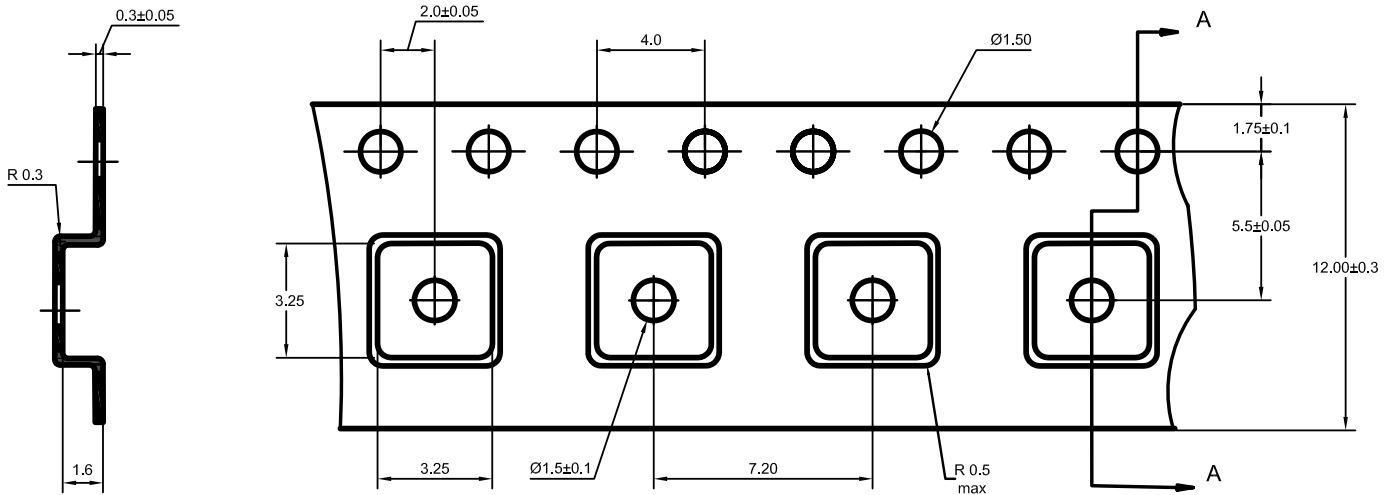


**Температурный уход фильтра FP-1316B100:
минус 60°C...+85°C**



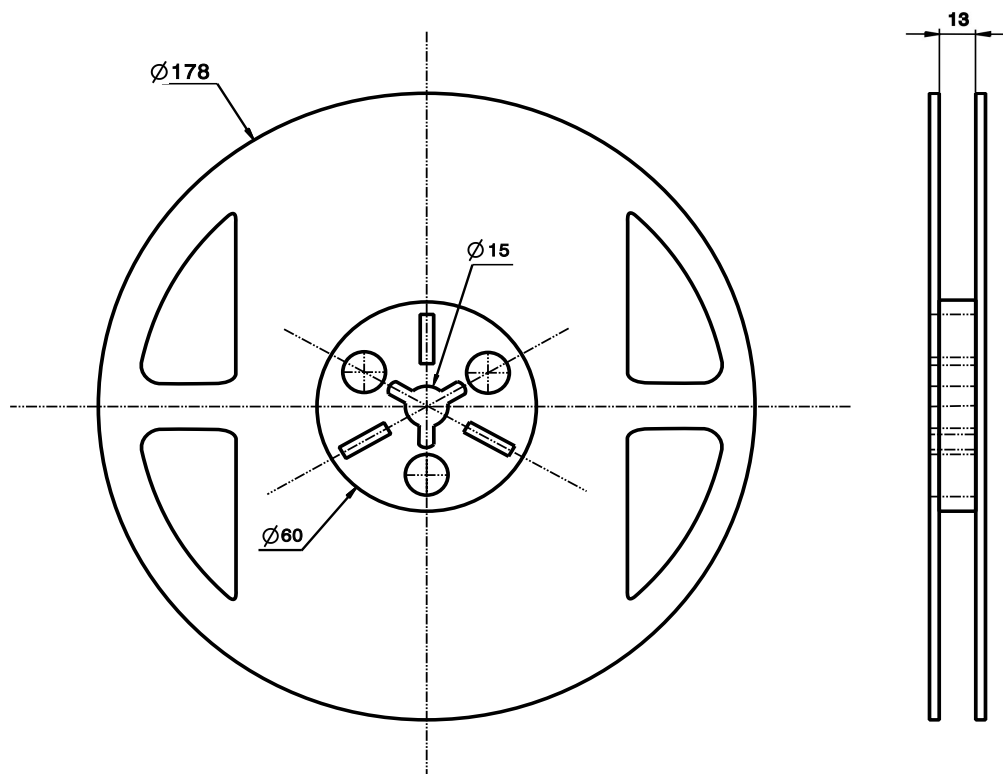
Упаковка фильтров на ПАВ

Чертеж упаковочной антистатической ленты, ширина 12 мм:



SMD 3.0x3.0

При большом количестве фильтров в заказе лента будет поставляться на катушке диаметром 7 дюймов:



Рекомендации для ручной пайки Фильтров в SMD – корпусах.

Пайка выводов фильтра в корпусе SMD должна производиться припоем с температурой плавления не более 150°C при помощи паяльника с температурой жала не более 160°C.

Требуется предварительный прогрев корпуса со скоростью не более 10°C/мин до температуры 100°C. При пайке рекомендуется использовать флюс радиомонтажный, нейтральный ЛТИ-120.

Время пайки не должно превышать 10 секунд.

Рекомендации для автоматической пайки

Допускается пайка корпусов фильтра по периметру к монтажным элементам припоем с температурой плавления не более 150°C и паяльником с температурой жала не более 160°C.

Требуется предварительный прогрев корпуса со скоростью не более 10°C/мин до температуры 100°C.

При пайке рекомендуется использовать флюс радиомонтажный, нейтральный ЛТИ-120. Время пайки не должно превышать 10 секунд.

